

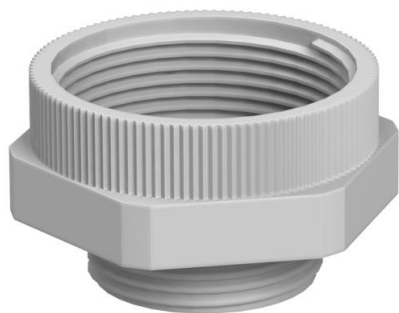
# Tehnicki list

## Redukcijski nastavak, metrički navoj

Broj artikla: 2031454



Nastavak za proširenje, metrički unutarnji i vanjski navoj.



PA Poliamid

### Referentni podaci

Broj artikla	2031454
Tip	107 E M 32-40 PA
Opis 1	Nastavak
Opis 2	M - M
Proizvođač:	OBO
Dimenzija	M32-M40
Boja	svijetlo siva; RAL 7035
Materijal	Poliamid
Najmanja prodajna jedinica	25
Jedinica količine	Komad
Težina	1,3 kg
Jedinica za težinu	kg/100 kom.

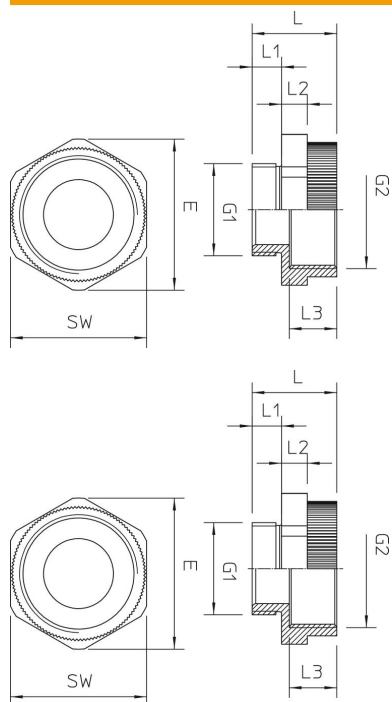
# Tehnicki list

## Redukcijski nastavak, metrički navoj

Broj artikla: 2031454



### Dimenzije



Mjera D	26 mm
Mjera e	49,5 mm
Mjera G1 (mm)	32
Mjera G2 (mm)	40
Mjera L	25 mm
Mjera L1	10 mm
Mjera L2	7 mm
Mjera L3	12,5 mm

### Tehnički podaci

zaštićeno od eksplozije	ne
Vrsta navoja vanjski navoj	metrički
Vrsta navoja unutarnji navoj	metrički
Navoj metrički vanjski	32
Navoj metrički unutarnji	40
Širina ključa	45
niklano	ne