

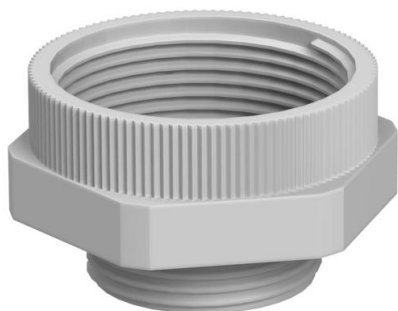
Tehnicki list

Redukcijski nastavak, metrički navoj

Broj artikla: 2031452



Nastavak za proširenje, metrički unutarnji i vanjski navoj.



PA Poliamid

Referentni podaci

Broj artikla	2031452
Tip	107 E M 20-25 PA
Opis 1	Nastavak
Opis 2	M - M
Proizvođač:	OBO
Dimenzija	M20-M25
Boja	svijetlo siva; RAL 7035
Materijal	Poliamid
Najmanja prodajna jedinica	50
Jedinica količine	Komad
Težina	0,63 kg
Jedinica za težinu	kg/100 kom.

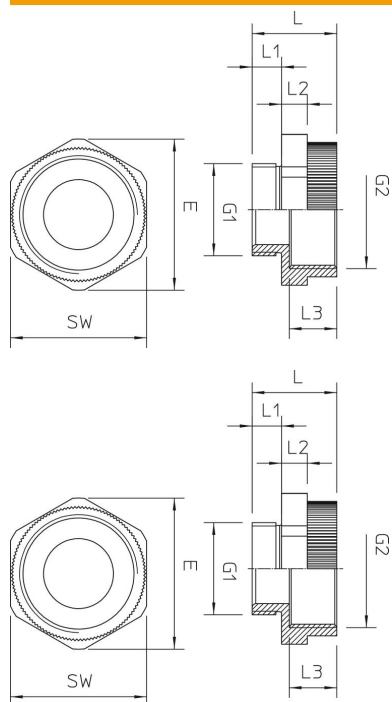
Tehnicki list

Redukcijski nastavak, metrički navoj

Broj artikla: 2031452



Dimenzije



Mjera D	15 mm
Mjera e	33 mm
Mjera G1 (mm)	20
Mjera G2 (mm)	25
Mjera L	21 mm
Mjera L1	8 mm
Mjera L2	6 mm
Mjera L3	10,5 mm

Tehnički podaci

zaštićeno od eksplozije	ne
Vrsta navoja vanjski navoj	metrički
Vrsta navoja unutarnji navoj	metrički
Navoj metrički vanjski	20
Navoj metrički unutarnji	25
Širina ključa	30
niklano	ne