

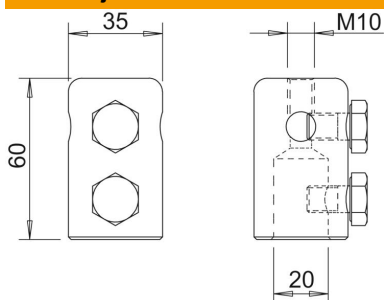
- Završetak za pričvršćenje okruglih vodiča Rd 8-10 ili prihvatnih vrhova tipa 101 ISP
- S unutarnjim navojem M10, npr. za montažu Vario brze spojnice za pričvršćivanje vodova na mjestima križanja
- Uključeni vijci M10

Alu Aluminij

Referentni podaci

| | |
|----------------------------|-------------|
| Broj artikla | 5408393 |
| Opis 1 | Završetak |
| Proizvođač: | OBO |
| Dimenzija | 20mm |
| Materijal | Aluminij |
| Najmanja prodajna jedinica | 10 |
| Jedinica količine | Komad |
| Težina | 20 kg |
| Jedinica za težinu | kg/100 kom. |

Dimenzije



| | |
|--------------|-------|
| Duljina | 60 mm |
| Mjera d min. | 35 mm |
| Mjera d Ø | 20 mm |
| Mjera L | 60 mm |

Tehnički podaci

| | |
|------------|---------------|
| Priključak | Okrugli vodič |
|------------|---------------|