



Modul za zaštitu od prenapona tip 2+3 prema HRN EN 61643-11 za mreže 230/400 V.

Namijenjena za zaštitu LED rasvjete odnosno LED transformatora.

- Optički prikaz funkcije
- Male veličine, idealan za ugradnju u kućišta
- IP65 s priključnim kabelom od 25 cm
- 1+NPE s kapacitetom odvodnje najviše 20kA
- Ograničenje prenapona ispod 1300 V odnosno 1000 V @ 5 kA
- Sa ili bez isključenja rasvjete u slučaju ispada

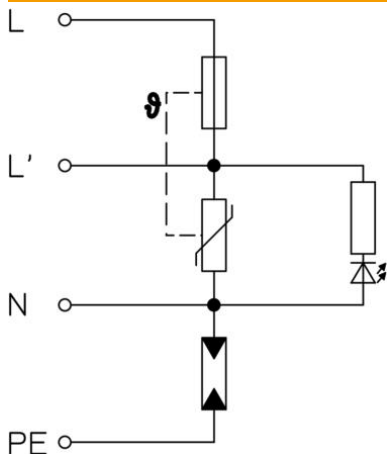
Primjena: univerzalno primjenjiv za sva rasvjetna tijela
Za zaštitu elektroničkih trošila, kao npr. LED svjetiljki od prenapona.



Referentni podaci

Broj artikla	5092478
Tip	ÜSM-LED 230-65
Opis 1	Modul za zaštitu od prenapona
Opis 2	za LED svjetiljke
Proizvođač:	OBO
Dimenzija	230V
Najmanja prodajna jedinica	25
Jedinica količine	Komad
Težina	7,5 kg
Jedinica za težinu	kg/100 kom.

Tehnički podaci



Nazivna odvodna struja (8/20 μ s) [ukupno]	20 kA
Dužina priključnog kabela	0,25 m
Vrijeme odziva	<25 ns
Izvedba	1+NPE
Broj polova	1+N/PE
Širina u osnovnim jedinicama (TE, 17,5 mm)	sve
Temperatura za obradu, maks.	80 °C
Min. temperatura za obradu	-40 °C
Daljinska signalizacija	ne
Najviši trajni napon (L-N)	255 V
Najviši trajni napon (N-PE)	255 V
Najviši trajni napon AC	255
Integrirani predosigurač	ne
Otporan na kratki spoj	ne
LPZ	2→3
Maksimalni predosigurač	16
Maksimalni predosigurač	16 A
Maksimalna odvodna struja (8/20 μ s)	20 kA
Maksimalna odvodna struja (8/20 μ s) [L-N]	20 kA
Maksimalna odvodna struja (8/20 μ s) [N-PE]	20 kA
Način montaže	ostalo
Nazivna odvodna struja (8/20 μ s)	10 kA
Nazivna odvodna struja (8/20 μ s) [L-N]	10 kA
Nazivna odvodna struja (8/20 μ s) [N-PE]	10 kA
Nazivni napon AC (50 / 60 Hz)	230 V
Oblik mreže	sve
OBO_nazivna struja opterećenja (ulazna/izlazna stezaljka)	16 A
Ispitni razred tipa 2	da
Ispitni razred tipa 3	da
Stupanj zaštite	IP65
Razina zaštite	1,3
Razina zaštite [L-N]	$\leq 1,3$
Signalizacija na uređaju	optički
U skladu s EN 61643-11	tip 2+3
SPD sukladno IEC 61643-1	class II+III