

Tehnicki list

Modul za zaštitu od prenapona ÜSM-10-230I1P+PE

Broj artikla: 5092422



Modul za zaštitu od prenapona tip 2+3 prema HRN EN 61643-11 za mreže 230/400 V.

Namijenjena za zaštitu elektroničkih uređaja kao npr. LED transformatora.

- S indikatorom funkcije i isključivanjem strujnog kruga kod prestanka rada odvodnika prenapona
- Male dimenzije za ugradnju u kućišta na stupu, odnosno ispred transformatora
- Za primjenu u kućištima LED svjetiljki ispred transformatora
- Zaštitni sklop s kapacitetom odvodnje 10 kA
- Ograničenje prenapona ispod 1300V (razina zaštite)
- Za LED svjetiljke s PE vodičem

Primjena: kućišta, razvodne kutije, kableske police, podne instalacije
Za zaštitu elektroničkih trošila, kao npr. LED svjetiljki od prenapona.



Referentni podaci

Broj artikla	5092422
Tip	ÜSM-10-230I1P+PE
Opis 1	Modul za zaštitu od prenapona
Opis 2	za LED svjetiljke s 1 fazom
Proizvođač:	OBO
Dimenzija	230V
Najmanja prodajna jedinica	1
Jedinica količine	Komad
Težina	3,5 kg
Jedinica za težinu	kg/100 kom.

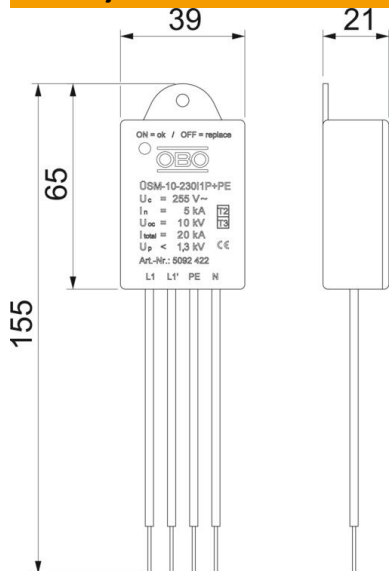
Tehnicki list

Modul za zaštitu od prenapona ÜSM-10-230I1P+PE

Broj artikla: 5092422

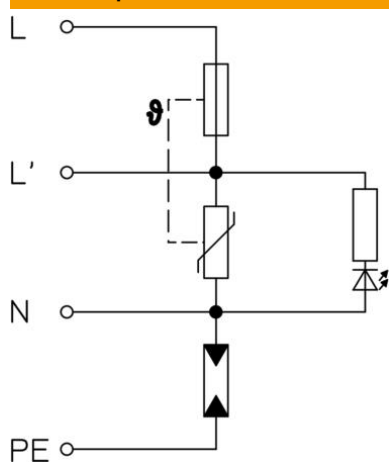


Dimenzije



Duljina	155 mm
Širina	40 mm
Visina	21 mm

Tehnički podaci



Nazivna odvodna struja (8/20 µs) [ukupno]	10 kA
Dužina priključnog kabela	0,09 m
Vrijeme odziva	<25 ns
Izvedba	1 - polan + NPE za SK I
Broj polova	1+N/PE
Temperatura za obradu, maks.	80 °C
Min. temperatura za obradu	-40 °C
Zajednička razina zaštite [L-PE]	1300 kV
Najviši trajni napon (L-N)	255 V
Najviši trajni napon (N-PE)	255 V
Najviši trajni napon AC	255
LPZ	1→2
Maksimalni predosigurač	16
Maksimalni predosigurač	16 A
Maksimalna odvodna struja (8/20 µs)	10 kA
Maksimalna odvodna struja (8/20 µs) [L-N]	10 kA
Maksimalna odvodna struja (8/20 µs) [N-PE]	10 kA
Način montaže	ostalo
Nazivna odvodna struja (8/20 µs)	5 kA
Nazivna odvodna struja (8/20 µs) [L-N]	5 kA
Nazivna odvodna struja (8/20 µs) [N-PE]	5 kA
Nazivni napon AC (50 / 60 Hz)	230 V
OBO nazivna struja opterećenja (ulazna/izlazna stezaljka)	16 A

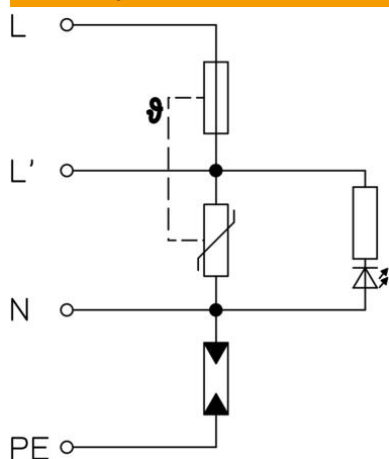
Tehnicki list

Modul za zaštitu od prenapona ÜSM-10-230I1P+PE

Broj artikla: 5092422



Tehnički podaci



Ispitni razred tipa 2	da
Ispitni razred tipa 3	da
Stupanj zaštite	IP20
Razina zaštite	1,3
Razina zaštite [L-N]	≤1300
Razina zaštite linija - linija	1300 V
Razina zaštite linija - zemlja	1300 V
Signalizacija na uređaju	optički
U skladu s EN 61643-11	tip 2+3
SPD sukladno IEC 61643-1	class II+III