

OBO priručnik za zaštitu od munje 2.0

Primjeri instalacija sustava za vanjsku zaštitu od munje

Building Connections

OBO
BETTERMANN



HINWEIS!
 Isolierter Blitzschutz mit dem
 OBO isCon®-System.
 Änderungen sind nur von einer
 Blitzschutzfachkraft
 durchzuführen!



Slike proizvoda su ilustrativne prirode i ne moraju uvijek odgovarati izgledu proizvoda u stvarnosti. OBO Bettermann d.o.o. nije odgovoran za greške u tekstu, slikama ili bilo kojem drugom djelu sadržaja.

OBO priručnik za zaštitu od munje 2.0

Uz kratki pregled pravila za projektiranje vanjske zaštite od udara munje, u tehničkom priručniku donosimo veliki broj izvedbenih detalja instalacije sustava iz praktičnih primjera. Načini polaganja vodiča hvataljki i odvoda, upute za ugradnju štapnih hvataljki, međusobno spajanje vodiča, pričvršćenje istih na štícene uređaje i dijelove građevine, ključni su za kvalitetnu izvedbu sustava zaštite i duži vijek trajanja uređaja i instalacija na štíćenom objektu. Nadamo se da ćemo vam ovim pregledom olakšati planiranje, projektiranje i izvođenje.

Trenutačno važeća norma HRN EN 62305 dio 1-4

Dio 1: Opća načela

Dio 2: Upravljanje rizikom

Dio 3: Fizičke štete na građevinama i opasnost za život

Dio 4: Električni i elektronički sustavi u građevinama

Jedan od ključnih faktora ocjenjivanja pri procjeni rizika u odnosu na zaštitu od udara munje jest učestalost udara munje na dotičnom mjestu, izražena u broju udara munje po km^2 i godini, a koju bi trebalo utvrditi metodom za određivanje mjesta udara munje. Učestalost udara munje definirana je kao srednji broj udara munje po km^2 i godini.

Razred zaštite sustava za zaštitu od udara munje

Razred LPS-a (Lightning Protection System) utvrđuje se na temelju karakteristika objekta koji se štiti.

Prema normi HRN EN 62305 definirana su četiri razreda zaštite (I-IV). Za svaki razred zaštite određeni su najmanji i najveći parametri struje munje.

Svaki razred zaštite nekog LPS-a označen je na sljedeći način:

a) Pokazateljima koji ovise o razredu zaštite:

- parametri udara munje
- polumjer kugle munje, širina petlje i zaštitni kut
- tipični razmaci između odvoda i prstenastih vodiča
- sigurnosni razmak za izbjegavanje opasnog iskrenja
- minimalna dužina uzemljivača

b) Pokazateljima koji ne ovise o razredu zaštite:

- izjednačenje potencijala zaštite od udara munje
- minimalna debljina metalnih limova ili metalnih cijevi u hvataljkama
- LPS materijali i uvjeti primjene
- materijal, oblik i minimalne dimenzije hvataljki, odvoda i uzemljivača
- minimalne dimenzije spojnih vodiča

Potrebni razred zaštite LPS-a treba odabrati na temelju procjene rizika.



**NOVO
OBO-RMC**

**Program za izračun rizika
od udara munje sukladno
HRN EN 62305-2.**

Hvataljke - planiranje primjenom metode zašitnog kuta, metode kotrljajuće kugle i metoda mreže

Vjerojatnost udara munje u građevinu koju treba zaštititi može se značajno smanjiti ako se postavi pravilno planirana hvataljka.

Hvataljka se može sastojati od bilo koje kombinacije sljedećih sastavnih dijelova:

- okomitih šipki (uključujući slobodno postavljene stupove);
- napete užadi;
- mreženih vodiča.

Pojedine prihvatne šipke treba međusobno povezati na krovnoj razini, kako bi se zajamčila raspodjela struje.

Hvataljke treba postaviti na kutove, izložena mjesta i rubove (prije svega na gornjem dijelu fasade) građevina prema jednoj ili više metoda koje su navedene u nastavku.

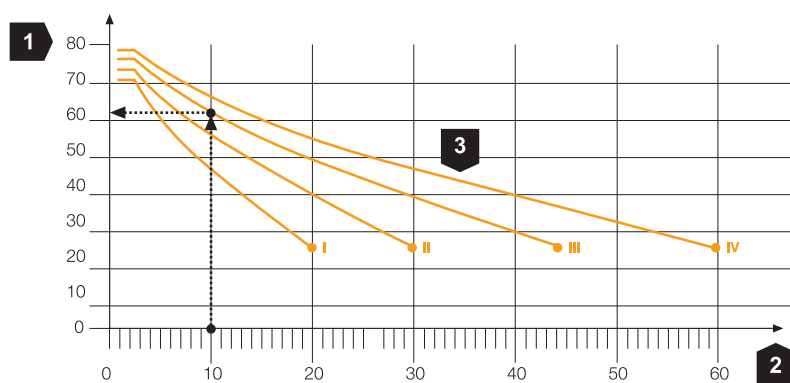
Metode za određivanje smještaja sustava hvataljka su:

- metoda zašitnog kuta
- metoda kotrljajuće kugle
- metoda mreže

Metoda kotrljajuće kugle može se upotrijebiti u svim slučajevima.

Tablica 2 iz norme HRN EN 62305-3 maksimalne vrijednosti polujera kotrljajuće kugle, širine mreže i zašitnog kuta prema odgovarajućem razredu zaštite od udara munje LPS-a.

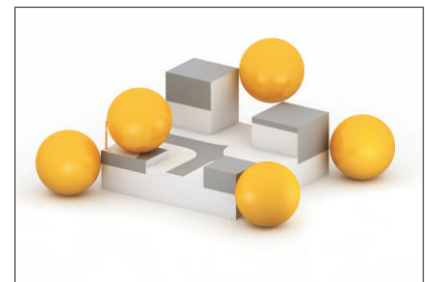
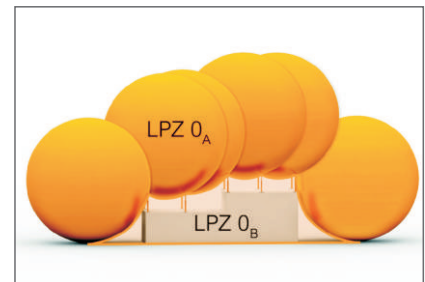
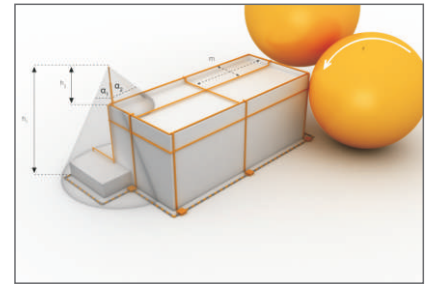
Razred zaštite od udara munje	Metoda zaštite		Zašitni kut α°
	Polumjer kugle munje r	Širina petlje Š	
I	20 m	5 x 5 m	vidi sliku ispod
II	30 m	10 x 10 m	
III	45 m	15 x 15 m	
IV	60 m	20 x 20 m	



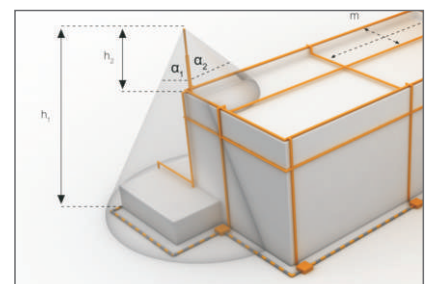
1 = zašitni kut od udara munje α° , 2 = visina sljemena u m, 3 = razred zaštite od udara munje I/II/III/IV

Razred zaštite od udara munje	Zašitni kut α° s prihvatnim šipkama dužine do 2 m
I	70 °
II	72 °
III	76 °
IV	79 °

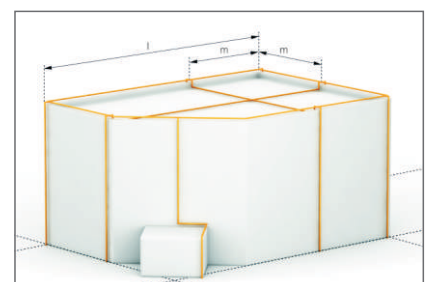
Metoda zaštite hvataljkama



Metoda kotrljajuće kugle može se upotrijebiti u svim slučajevima.



Metoda zašitnog kuta prikladna je za zgrade jednostavnog oblika, ali samo do maksimalne visine koje su navedene u tablici 2.



Metoda petlje prikladna je za zaštitu ravnih površina.

Pomoć za planiranje odvoda - instalacija odvoda

Broj odvoda

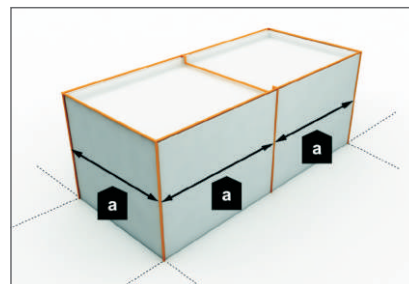
Instalacija za odvod vodi struju munje od hvataljke do sustava uzemljenja. Broj odvoda dobiva se iz opsega građevine koju treba zaštititi, ali u svakom slučaju treba postaviti najmanje dva odvoda. Pritom treba obratiti pažnju na to da se tokovi struje postave kratko i bez petlji. U tablici su prikazani razmaci između odvoda ovisno o razredu zaštite od udara munje.

Broj odvoda odvojenog LPS-a

Ako se hvataljka sastoji od okomitih šipki na odvojeno postavljenim stupovima (ili jednom stupu) koji nisu napravljeni (ili koji nije napravljen) od metala ili povezenog armaturnog čelika, tada je za svaki stup potreban barem jedan odvod. Za metalne stupove ili stupove od povezenog armaturnog čelika nisu potrebni dodatni odvodi.

Raspored odvoda

Odvodi se primarno instaliraju u blizini kutova građevine. Kako bi se postigla optimalna raspodjela struje munje, odvodi se trebaju ravnomjerno instalirati oko vanjskih zidova građevine. Odvode po mogućnosti treba rasporediti tako da se izravno nastavljaju na prihvatne vodove. Treba ih postaviti ravno i okomito, tako da predstavljaju najkraći mogući spoj s tlom. Treba izbjeći stvaranje petlji. Odvodi se ne smiju postavljati u žljebove i cijevi žljebova, čak i ako su obloženi izolacijskim materijalom. Po mogućnosti bi na svaki nezaštićeni kut građevine trebalo postaviti odvod.



Tablica 4 iz norme HRN EN 62305-3
Tipični razmaci između odvoda i prstenastih vodiča ovisno o razredu zaštite LPS-a.

Razred zaštite od udara munje	Tipični razmak a
I	10 m
II	10 m
III	15 m
IV	20 m

Izračun sigurnosnog razmaka sukladno normi HRN EN 62305-3 (IEC 62305-3)

Koraci	
Utvrđite vrijednost koeficijenta k_i	k_i ovisi o odabranom razredu zaštite sustava za zaštitu od udara munje: <ul style="list-style-type: none"> Razred zaštite I: $k_i = 0,08$ Razred zaštite II: $k_i = 0,06$ Razred zaštite III, IV: $k_i = 0,04$
Utvrđite vrijednost koeficijenta k_c (pojednostavljuje ni sustav)	k_c ovisi o (djelomičnoj) struji munje koja prolazi odvodima: <ul style="list-style-type: none"> 1 odvod (samo u slučaju odvojenog sustava za zaštitu od udara munje): $k_c = 1$ 2 odvoda: $k_c = 0,66$ 3 i više odvoda: $k_c = 0,44$ Vrijednosti vrijede za sve uzemljivače tipa B i za uzemljivače tipa A kod kojih se otpor uzemljivača okolnih elektroda uzemljivača ne razlikuje za više od jedan do 2 faktora. Ako otpor uzemljivača pojedinih elektroda odstupa za više od 2 faktora, tada je potrebno primijeniti $k_c = 1$.
Utvrđite vrijednost koeficijenta k_m	k_m ovisi o materijalu električne izolacije: <ul style="list-style-type: none"> zrak: $k_m = 1$ beton, cigla: $k_m = 0,5$ GFK izolacijski štapovi: $k_m = 0,7$ Ako se upotrebljava više izolacijskih materijala, u praksi se primjenjuje najmanja vrijednost za k_m .
Utvrđite vrijednost L	L je vertikalni razmak od točke na kojoj treba utvrditi sigurnosni razmak s do sljedeće točke izjednačenja potencijala.
Primjer	Polazna situacija: <ul style="list-style-type: none"> Razred zaštite od udara munje III Građevina s više od 4 odvoda Materijal: beton, cigla Visina na kojoj treba izračunati sigurnosni razmak: 10 m Vrijednosti prema tablici: <ul style="list-style-type: none"> $k_i = 0,04$ $k_c = 0,44$ $k_m = 0,5$ $L = 10$ m Izračun sigurnosnog razmaka: $s = k_i \times k_c / k_m \times L = 0,04 \times 0,44 / 0,5 \times 10$ m = 0,35 m

Materijali

U vanjskoj se zaštiti od udara munje prvenstveno upotrebljavaju sljedeći materijali: vruće pocinčan čelik, nehrđajući čelik (VA), bakar i aluminij.

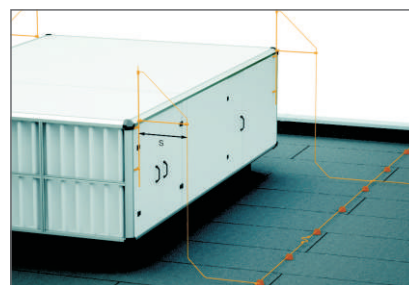
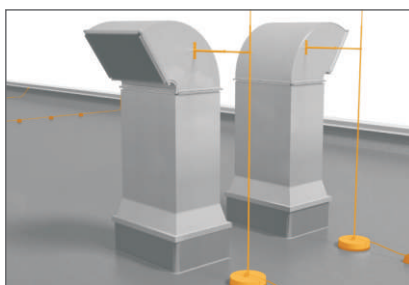
Korozija

Opasnost od korozije osobito se javlja kod spojeva različitih materijala. Stoga se bakreni dijelovi ne smiju postaviti iznad pocinčanih površina ili alumijskih dijelova zato što zbog kiše ili drugih utjecaja dijelovi bakra mogu dospjeti na pocinčanu površinu. Uz to nastaje galvanski element zbog kojeg brzo korodira kontaktna površina.



$$s = k_i \frac{k_c}{k_m} L(m)$$

s = sigurnosni razmak



Kombinacije materijala bez povišene opasnosti od korozije

Materijali	Čelik, pocinčan (FT)	Aluminij (Alu)	Bakar (Cu)	Nehrđajući čelik (VA)	Titan	Kositar
Čelik, pocinčan (FT)	+	+	-	+	+	+
Aluminij (Alu)	+	+	-	+	+	+
Bakar (Cu)	-	-	+	+	-	+
Nehrđajući čelik (VA)	+	+	+	+	+	+
Titan	+	+	-	+	+	+
Kositar	+	+	+	+	+	+

⊕ - da ⊖ - ne

Štapni okomiti ili vodoravni uzemljivač (Tip A)

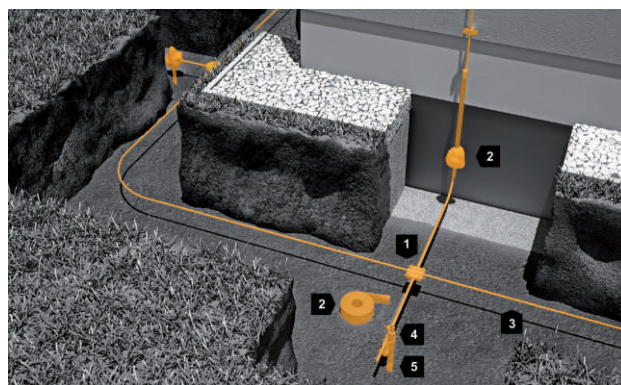
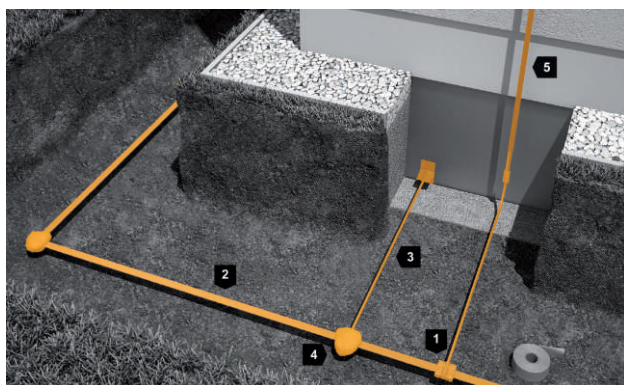
Ukupan broj uzemljivača vrste A, ne smije biti manji od dva uzemljivača po odvodu.

Kao najmanja mjera (prema HRN EN 62305-3: 2013) za uzemljivač tip A, za razrede zaštite III i IV, vrijedi dužina od 2,5 m kod vertikalnog polaganja, a kod horizontalnog 5 m.

Površinski uzemljivači izvode se u obliku zrakastog, prstenastog i mrežastog uzemljivača. Upotrebljava se okrugli ili trakasti materijal koji se u pravilu ugrađuje na dubini od 0,5 m do 1,0 m (ovisno o lokalnoj dubini smrzavanja).

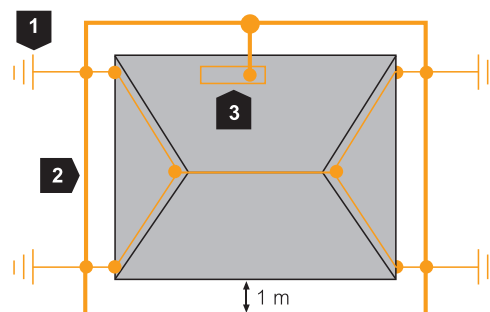
Duboki uzemljivači od okruglog i profilnog čelika u pravilu se ugrađuju okomito na većim dubinama.

Površinski uzemljivači u obliku okruglih ili trakastih uzemljivača mogu se u tzv. radnom prostoru postaviti oko mjesta gradnje. Međutim, ovisno o tlu podliježu djelovanju korozije. Stoga se u pravilu treba koristiti nehrđajućim čelikom (npr. V4A, oznaka materijala 1.4571). Vruće pocinčani materijal nije dovoljno otporan na koroziju i stoga nije pogodan za korištenje.



Materijal za uzemljenje u tlu:

- Oznaka materijala 1.4571/ 1.4404, V4A
- Stezaljke u tlu s plastičnom trakom za zaštitu od korozije
- Dubina postavljanja 0,5 - 1,0 m (ovisno o lokalnoj dubini prodiranja mraza)
- Postavljanje izvan sloja odvodnjavanja (postavljanje u vlažnom području)
- Treba se pridržavati broja i minimalnih dužina, ovisno o razredu zaštite od udara munje

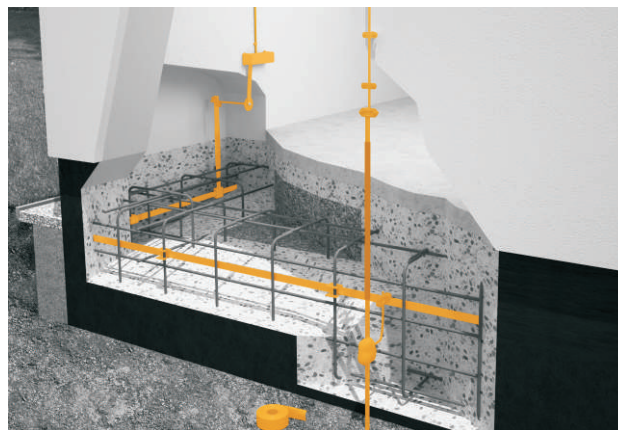


	Tip	JM	Br. art.	Opis
	RD 10-V4A	50 m	5021642	Okrugli vodič Ø 10 mm V4A, 32kg/kolut
	5052 V4A30X3.5	25 m	5018730	Plosnati vodič 30x3,5 mm V4A, 21 kg/kolut
	250 V4A	10 kom	5312925	Križna spojnica za plosnate i okrugle vodiče V4A
	252 8-10 V4A	10 kom	5312318	Križna spojnica s međupločicom V4A
	219 20 BP V4A	5 kom	5000858	Štapni uzemljivač BP, Ø 20 mm, 1 m, V4A
	219 20 BP V4A	5 kom	5000866	Štapni uzemljivač BP, Ø 20 mm, 1,5 m, V4A
	1819 20BP	5 kom	3041212	Udarana glava za štapni uzemljivač ST i BP
	2760 20 V4A	5 kom	5001633	Obujmica za štapni uzemljivač, univerzalna, V4A
	356 50	1 kom	2360055	Plastična traka za zaštitu od korozije, 50 mm
	ProtectionBall	25 kom	5018014	Zaštitna kapa za uzemljivač

Temeljni uzemljivač (tip B)

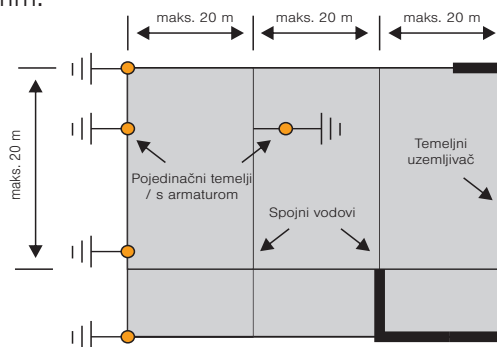
Kako bi temeljni uzemljivač bio zaštićen od korozije, treba ga sa svih strana omeđiti betonom debljine od najmanje 5 cm. Na taj će način imati gotovo neograničen vijek trajanja. Za izradu temeljnog uzemljivača preporučuje se korištenja vodiča izrađenih od čelika. Moguća je primjena pocinčanog kao i nezaštićenog čelika. Kada se uzemljivač ne može ugraditi u temelj zgrade ili kada je izveden iz temelja, treba upotrijebiti okrugli i trakasti materijal od nehrđajućeg čelika (V4A, oznaka materijala 1.4571).

Možete se koristiti okruglim ili trakastim čelikom. Okrugli čelik treba imati promjer od najmanje $\varnothing 10$ mm. Kod trakastog čelika dimenzije trebaju biti najmanje 30 mm x 3 mm.



Materijal za uzemljenje u betonu:

- Obostrano omeđen s min. 5 cm
- Spojiti / zavariti s armaturom u razmaku od oko 2 m
- Širina petlje maksimalno 20 x 20 m



	Tip	JM	Br. art.	Opis
	RD 10 FT	80 m	5021103	Okrugli vodič $\varnothing 10$ mm FT, 50kg/kolot
	5052	60 m	5019347	Plosnati vodič 30x3,5 mm FT
	5052 DIN 40x4	40 m	5019355	Plosnati vodič 40x4 mm FT
	1811 L	25 Stk.	5014026	Odstojnik 400mm FT
	1814 FT	25 kom.	5014468	Stezaljka za armaturu do $\varnothing 14$ mm
	1814 FT D37	25 kom.	5014469	Stezaljka za armaturu $\varnothing 16-37$ mm
	205 B-M10 VA	25 kom.	5420008	Točka uzemljenja M10
	DW RD 10	10 kom.	2360041	Manšeta za okrugli vodič 10 mm
	252 8-10 FT	25 kom.	5312310	Križna spojnica s međupločicom
	ProtectionBall	25 kom.	5018014	Zaštitna kapa za uzemljivač

Posebni zahtjevi kod temelja s hidroizolacijskim oblogama (tzv. „kadama”) i perimetarskom izolacijom

Ako su postavljene hidroizolacijske obloge odn. „kade”, ne može se zajamčiti dodir uzemljivača s tlom. Zbog toga izvan hidroizolacijske obloge treba postaviti prstenasti uzemljivač. Treba obratiti pažnju na dugotrajnu zaštitu od korozije zbog čega se koristi temeljna traka od nehrđajućeg čelika, oznake materijala 1.4571 (V4A).

Crna hidroizolacijska obloga (tzv. „crna kada”)

Radi se o izolacijama na zgradi koje zadržavaju tlak vode, a proizvedene su od različitih vrsta višeslojne plastike odn. bitumenskih membrana (crni materijal).

Bijela hidroizolacijska obloga (tzv. „bijela kada”)

Bijela hidroizolacijska obloga proizvodi se od vodonepropusnog betona. Beton može upiti vodu, ali se unatoč dugoročnom djelovanju vode na beton ne probija cijela širina, tj. na unutarnjoj strani stjenke ne dolazi do prodiranja vode.

Izjednačenje potencijala

Za svaki kućni priključak ili svaki uređaj za napajanje treba postaviti glavno izjednačenje potencijala.

Ono je kao element koji povezuje napajanje i uzemljenje u slučaju smetnje i udara munje važan funkcionalni faktor za cijeli električni sustav. Služi za sprječavanje tjelesnih ozljeda i materijalne štete.




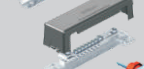





Na glavnom izjednačenju potencijala (sabirnica) priključuju se sljedeći vodiči:

- vodič za uzemljenje do uzemljivača sustava,
- nul-spojnik (PEN vodič preko glavne sabirnice za uzemljenje),
- zaštitni vod uzemljenja glavnog voda (PE ili PEN vodič),
- vodič za izjednačenje potencijala od antenskih sustava,
- vodič uzemljenja uređaja za zaštitu od prenapona za instalaciju napajanja i informacijsku instalaciju,
- vodič za izjednačenje potencijala do sustava zaštite od udara munje,
- vodič za izjednačenje potencijala do vodljivih vodova za potrošnju vode,
- vodič za izjednačenje potencijala do vodljivih unutarnjih plinskih vodova,
- vodič za izjednačenje potencijala do drugih metalnih sustava cijevi, npr. uzlaznih vodova centralnih uređaja za grijanje i klima uređaja,
- vodič za izjednačenje potencijala do metalnih dijelova građevinske konstrukcije, u onoj mjeri u kojoj je to potrebno.

NAPOMENA: Kableske police i sl. nije potrebno spojiti na glavno izjednačenje potencijala. Sustav zaštite od udara munje potrebno je priključiti što bliže njegovom uzemljivaču.

Materijal za izjednačenje potencijala

Tip	JM	Br. art.	Opis
 1801 VDE	1 kom	5015650	Sabirnica za izjednačenje potencijala za unutarnji prostor - 7 x 2,5-25 mm ² ; 2 x 25-95 mm ² ; 1 x FL 30 x 3,5 mm
 1809	1 kom	5015073	Sabirnica za izjednačenje potencijala za unutarnji prostor - 7 x do 25 mm ² ; 1x Rd 8-10; 1x FL 30 ili Rd 8-10
 1809 BG	1 kom	5015502	Sabirnica za izjednačenje potencijala za male sustave 3 x bis 6 mm ² ; 2x do 16 mm ²
 1809 A	1 kom	5015111	Sabirnica za izjednačenje potencijala za vanjsko područje - 7 x do 25 mm ² ; 1x Rd 8-10; 1x FL 30 ili Rd 8-10
 1802 10 VA	1 kom	5015866	Sabirnica za izjednačenje potencijala BigBar za industrijsko područje od nehrđajućeg čelika V2A, s izoliranim nožicama 10 priključaka s M10 vijcima za spajanje
 1802 KL	1 kom	5015890	Premosnik za BigBar za plosnati vodič od V2A
 249 8-10 VA-OT	100 kom	5311554	Premosnik za Rd8-10 od V2A




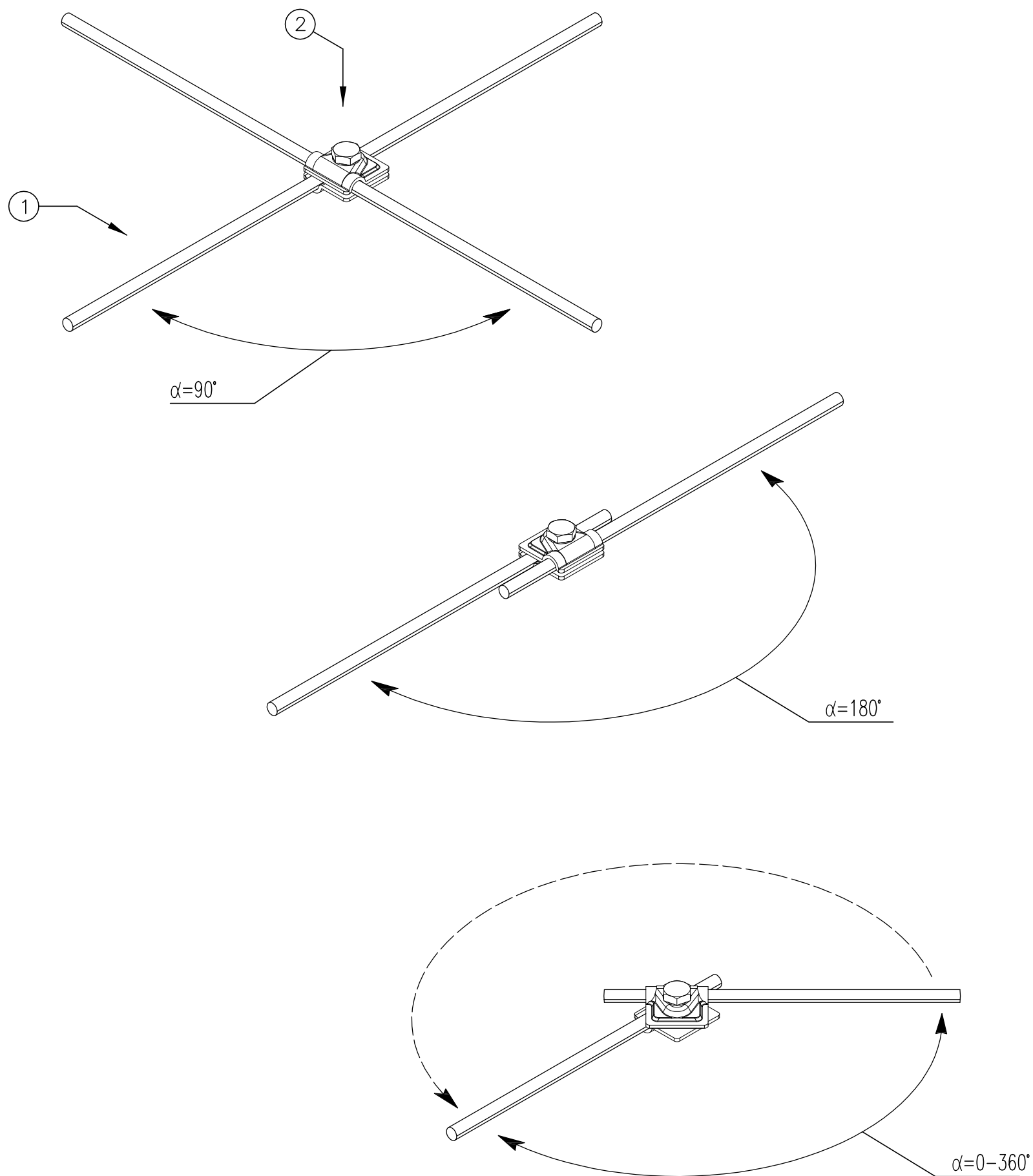
SADRŽAJ TEMATSKIH CJELINA SUSTAVA VANJSKE ZAŠTITE OD UDARA MUNJE

Teme	Opis	Napomena
t1 (1-24)	Instalacija vanjske zaštite od udara munje na ravnim plohamama	
t2 (1-22)	Instalacija sustava hvataljki na ravnim plohamama	
t3 (1-6)	Instalacija izoliranog sustava hvataljki isCON	
t4 (1-6)	Instalacija sustava hvataljki Irod	
t5 (1-41)	Instalacija vanjske zaštite od udara munje na kosim plohamama	
t6 (1-18)	Instalacija sustava odvoda	
t7 (1-19)	Instalacija sustava uzemljenja	
t8 (1-7)	Instalacija sustava za izjednačenje potencijala	

HRVATSKI NORMATIVNI DOKUMENTI

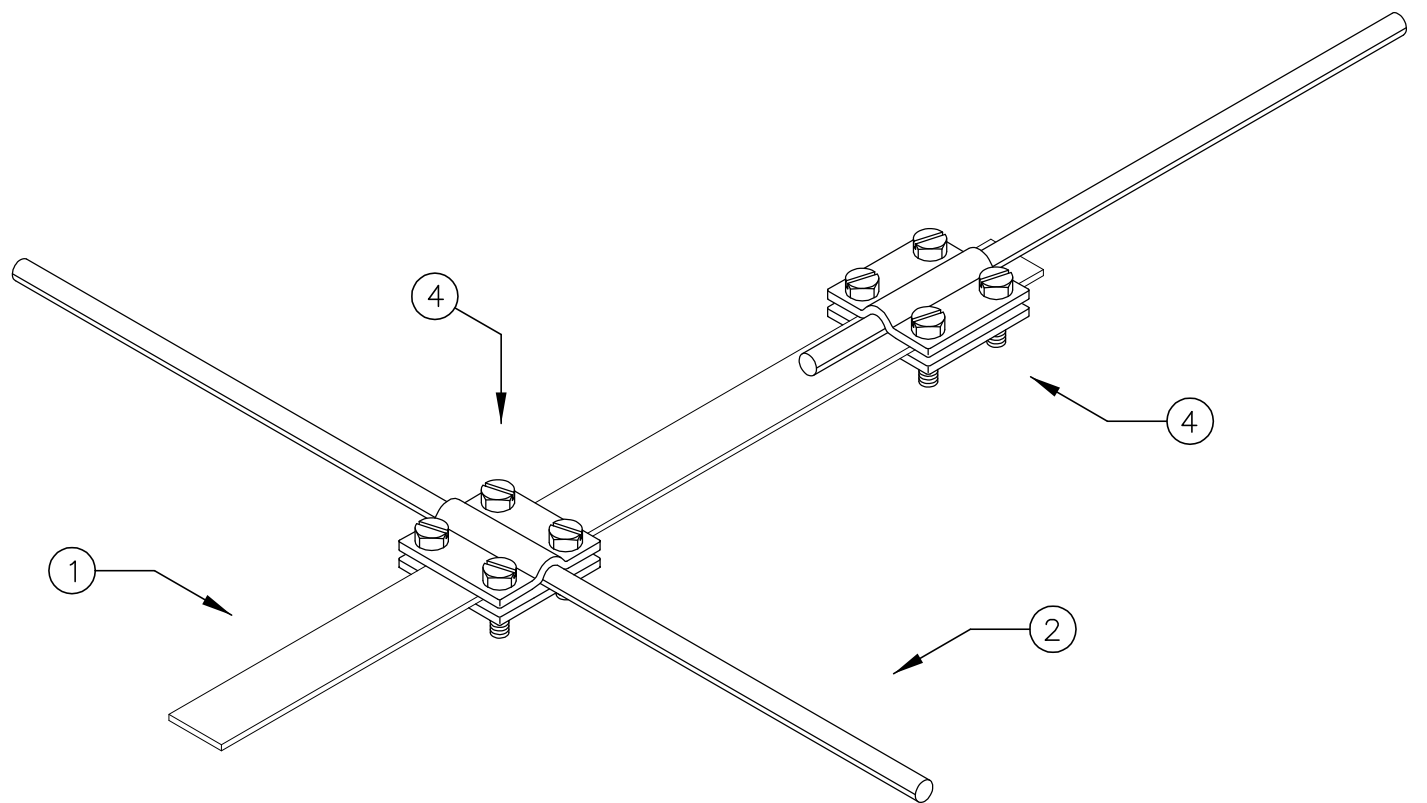
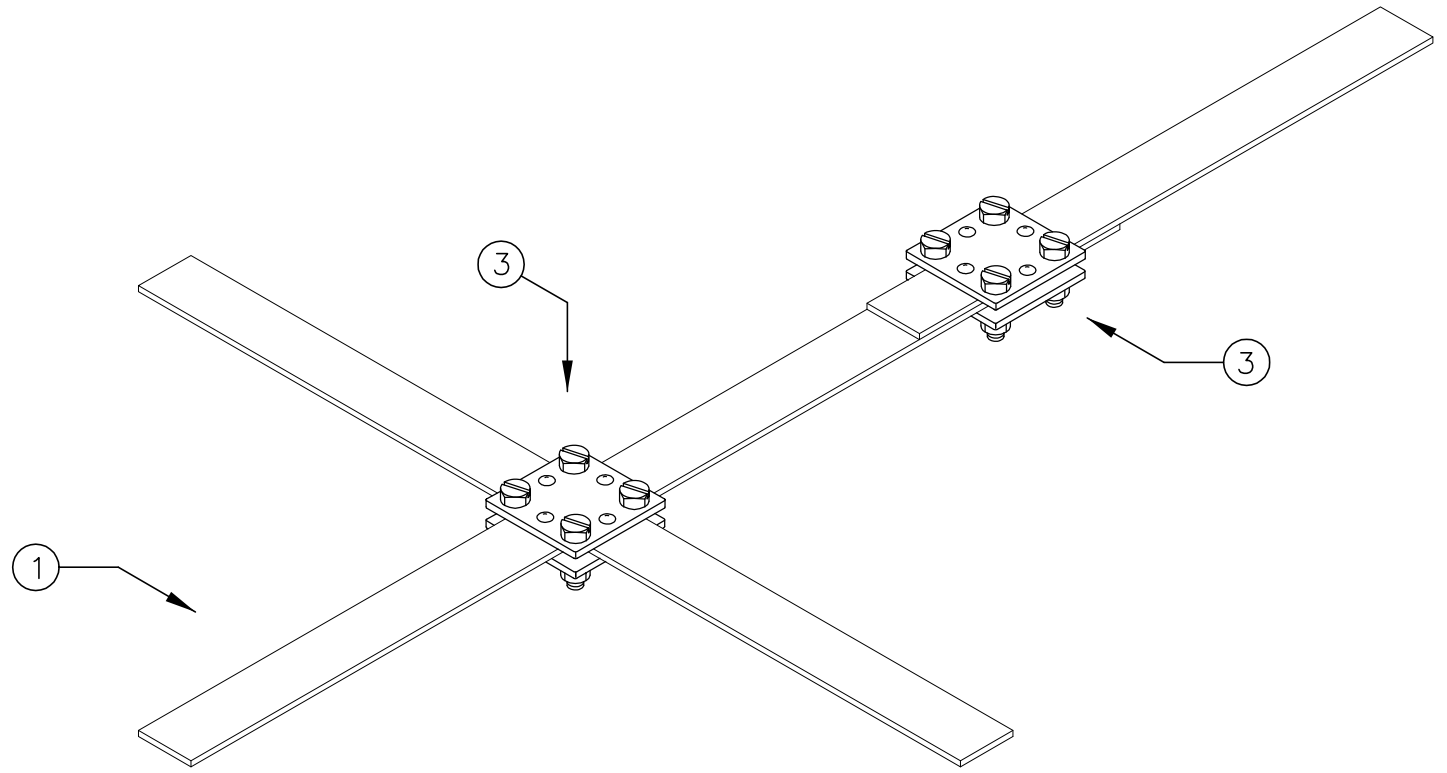
Oznaka	Naslov
HRN EN 62305-1	Zaštita od munje -1. dio: Opća načela
HRN EN 62305-2	Zaštita od munje -2. dio: Upravljanje rizikom
HRN EN 62305-3	Zaštita od munje -3. dio: Materijalne štete na građev. i opasnost za život
HRN EN 62305-4	Zaštita od munje -4. dio: Električni i elektronički sustavi unutar građevina
HRN EN 62561-1	Sastavnica sustava zaštite od munje -1. dio: Zahtjevi za spojne elemente
HRN EN 62561-2	Sastavnica sustava zaštite od munje -2. dio: Zahtjevi za vodiče i uzemljivače
HRN EN 62561-3	Sastavnica sustava zaštite od munje -3. dio: Zahtjevi za iskrišta
HRN EN 62561-4	Sastavnica sustava zaštite od munje -4. dio: Zahtjevi za držače vodiča
HRN EN 62561-5	Sastavnica sustava zaštite od munje -5. dio: Zahtjevi za uzemne zdence i brtvenice vodiča uzemljivača

Opaska		Materijal	Površina	Mjerilo	Masa
				Naziv	Sustav vanjske zaštite od udara munje
				Sadržaj	Sadržaj tematskih cjelina, norme i standardi
				Nacrt	OBO-TBS-17
					Str.
01	02.2017.	 OBO Bettermann d.o.o.			
Ver.	Promjena Datum Ime				



Poz	OBO tip artikla	Br.artikla	Opis artikla	Kol	Napomena
1	RD 8 FT	5021081	okrugli vodič, 8mm, čelik, vruće pocinčano		
2	249 8-10 ST	5311500	brza spojnica, vario, čelik, vruće pocinčano		

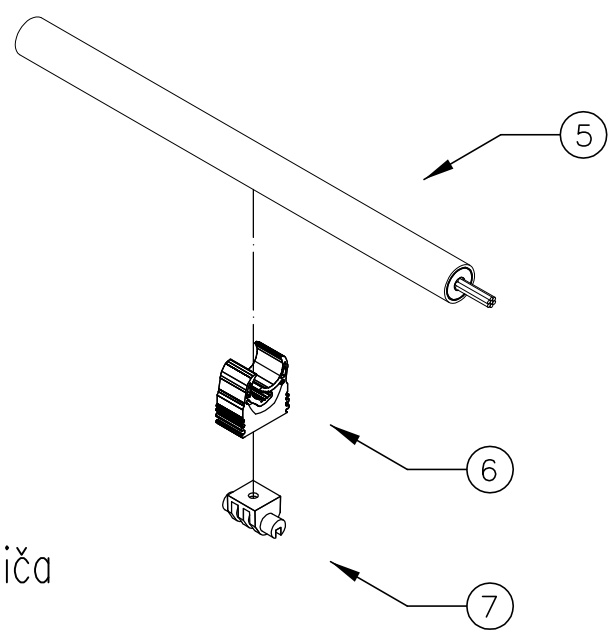
Opaska				Materijal	Površina	Mjerilo	Masa
						Naziv	Sustav vanjske zaštite od udara munje
						Sadržaj	Instalacija vanjske zaštite od udara munje na ravnim ploham
						Nacrt	OBO-TBS-17-t1.1
				OBO			Str.
01		02.2017.					
Ver.	Promjena	Datum	Ime	OBO Bettermann d.o.o			



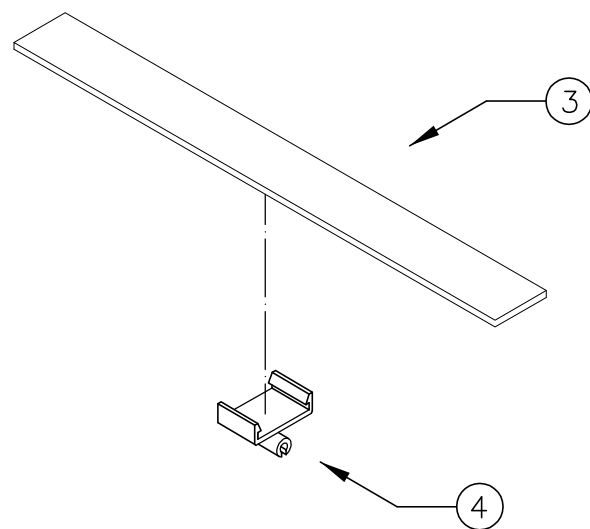
Poz	OBO tip artikla	Br.artikla	Opis artikla	Kol	Napomena
1	5052 DIN 30x3,5	5019347	čelična traka, 50kg, 30x3,5mm, čelik, vruće pocinčano		
2	RD 8 FT	5021081	okrugli vodič, 8mm, čelik, vruće pocinčano		
3	256 A-DIN 30 FT	5314658	križna spojnica, bez medjupl., 30mm, čelik, vruće poc.		
4	252 8-10XFL30 FT	5312655	križna spojnica, 8-10mm, čelik, vruće pocinčano, dio 10		

Opaska				Materijal	Površina	Mjerilo	Masa
						Naziv	Sustav vanjske zaštite od udara munje
						Sadržaj	Instalacija vanjske zaštite od udara munje na ravnim ploham
						Nacrt	OBO-TBS-17-t1.2
				OBO			Str.
01		02.2017.					
Ver.	Promjena	Datum	Ime	OBO Bettermann d.o.o			

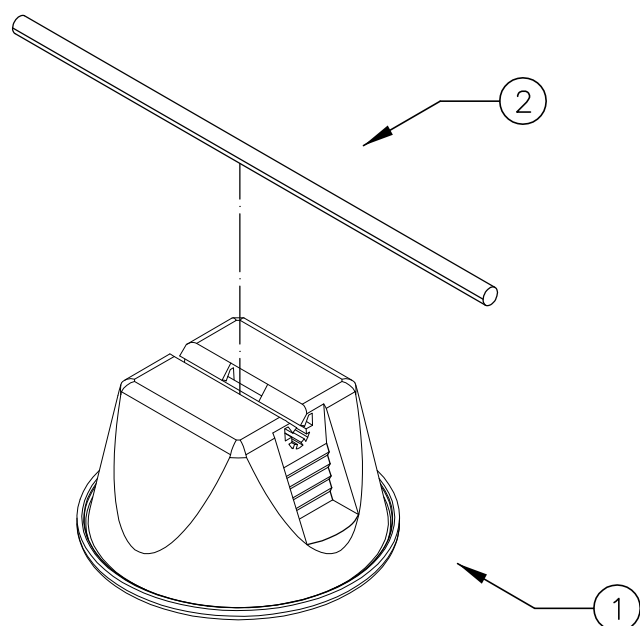
③ Učvršćivanje izoliranog vodiča isCon



② Učvršćivanje plosnatog vodiča

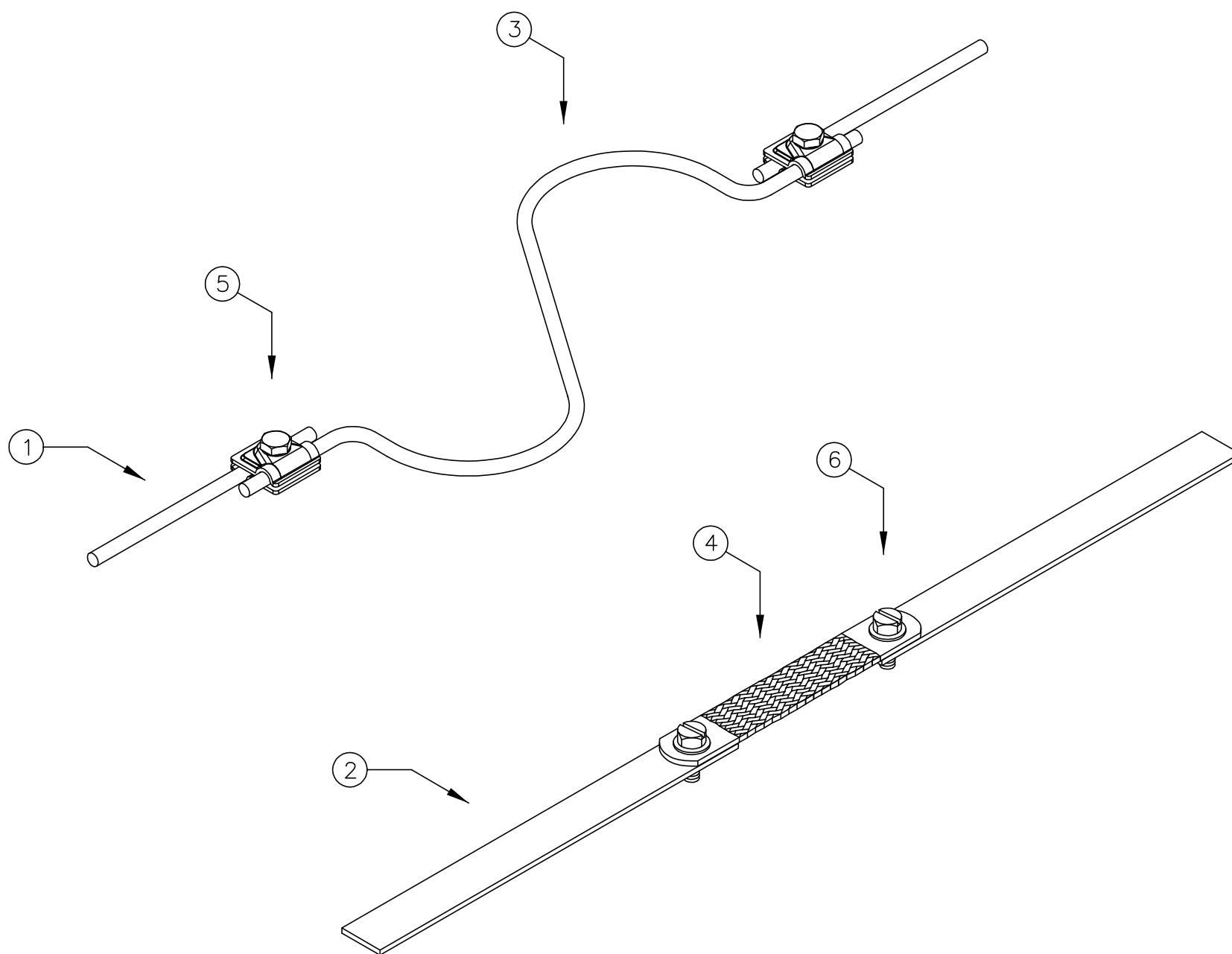


① Učvršćivanje okruglog vodiča



Poz	OBO tip artikla	Br.artikla	Opis artikla	Kol	Napomena
1	165 MBG-8	5218691	nosač krovnih instalacija, za ravne krovove, 8mm, poliamid/polietilen, PA/PE		
2	RD 8 FT	5021081	okrugli vodič, 8mm, čelik, vruće pocinčano		
3	5052 DIN 30x3,5	5019347	čelična traka, 50kg, 30x3,5mm, čelik, vruće pocinčano		
4	165 MBG HFL	5218885	nosač krovnih instalacija, za plosnati vodič, 30x3,5, polipropilen, PP, crna		
5	isCON 750 SW	5408004	izolirani vodič, 100m kolut, fi23mm, crna		
6	M-Quick M25 SW	2153787	Multi-Quick objemica		
7	165 MBG UH	5218882	adapter za nosač 165/MBG, univerzalni, fi 4mm, polipropilen, PP, crna		

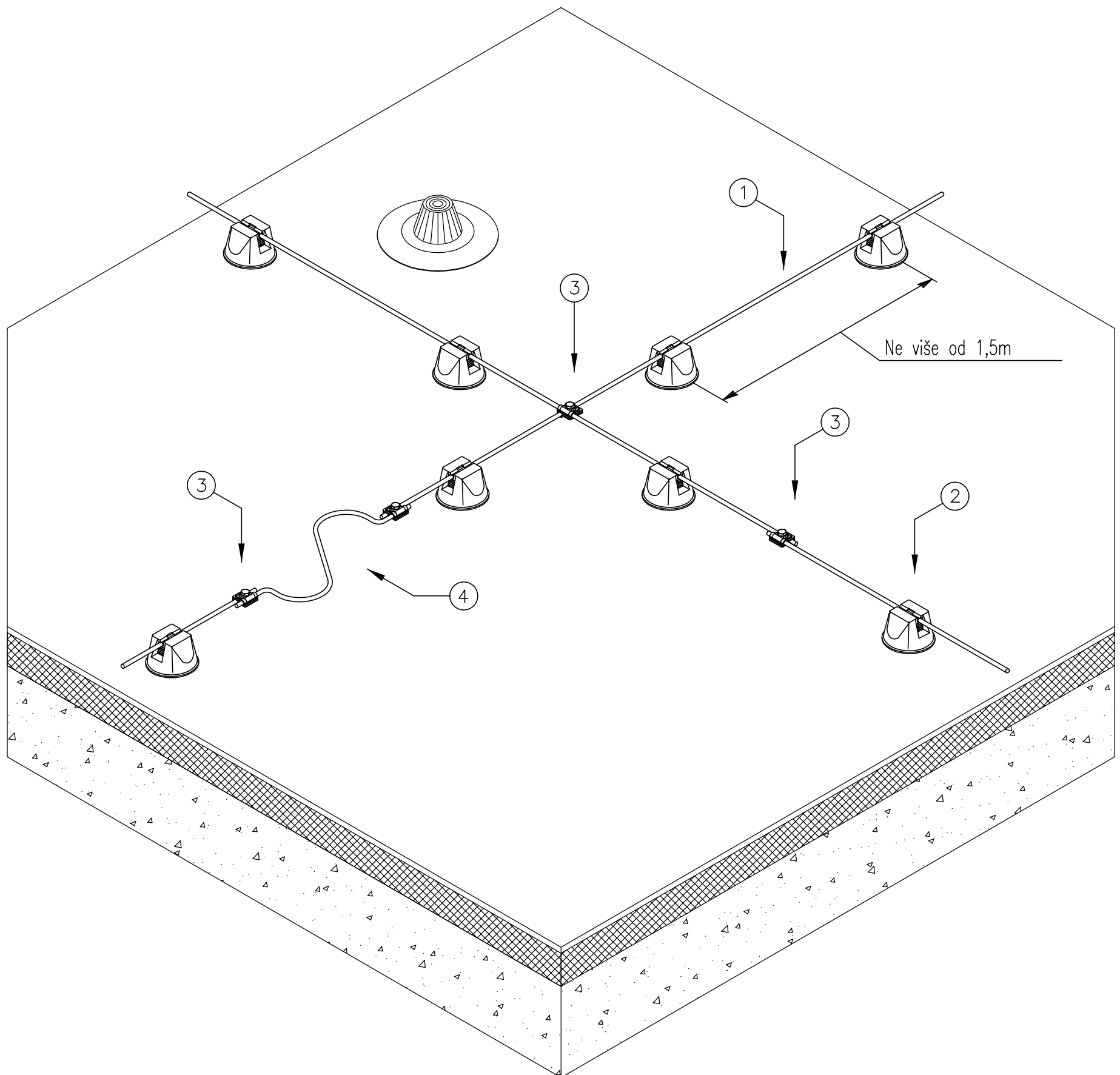
Opaska				Materijal	Površina	Mjerilo	Masa
						Naziv	Sustav vanjske zaštite od udara munje
						Sadržaj	Instalacija vanjske zaštite od udara munje na ravnim ploham
						Nacrt	OBO-TBS-17-t1.3
01		02.2017.					Str.
Ver.	Promjena	Datum	Ime			OBO Bettermann d.o.o	



Materijal vodiča	Razmak između rasteznih-dilatacijskih elemenata u m
Željezo	15
Nehrdjajući čelik	10
Bakar	10
Aluminij	10

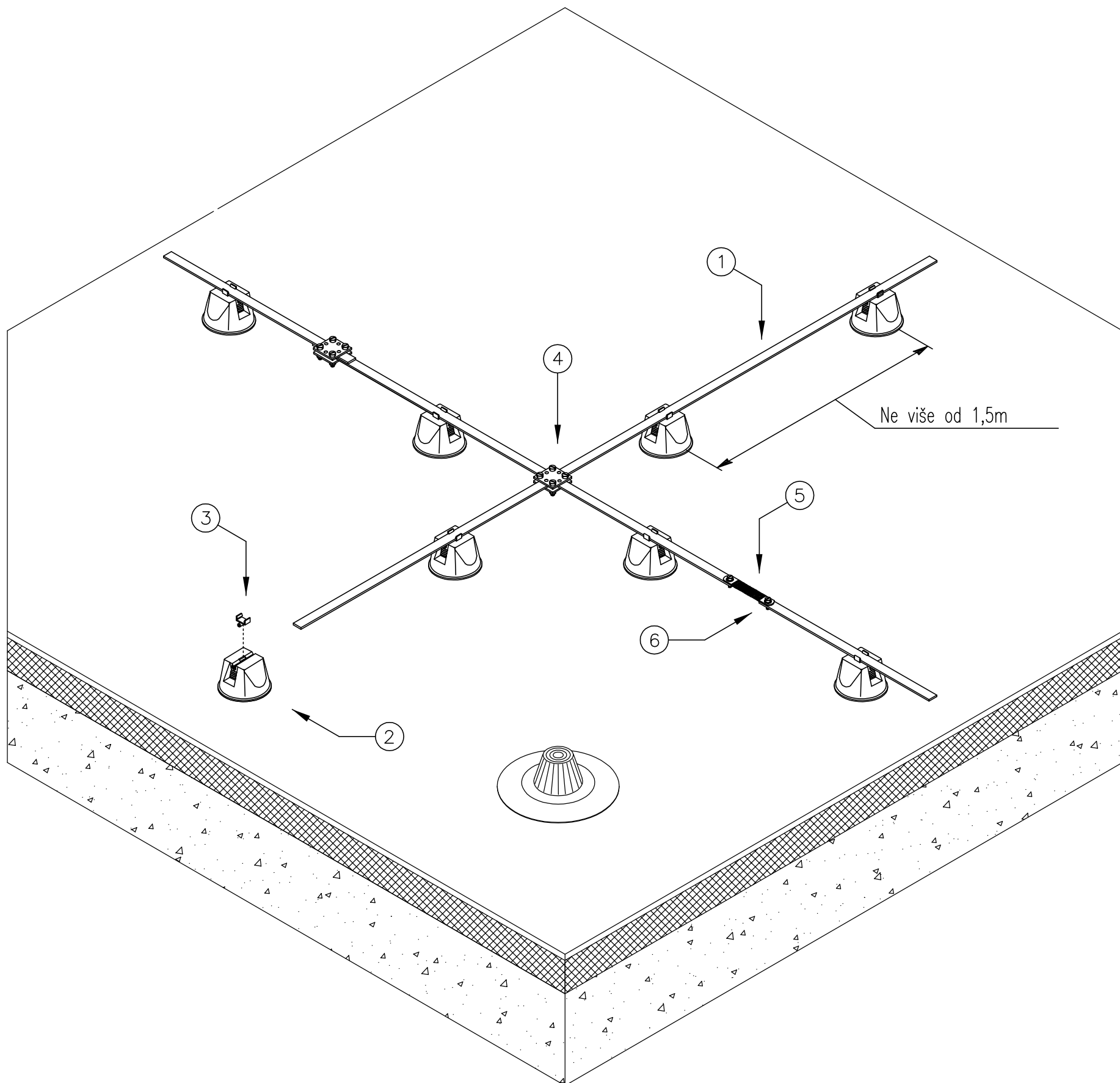
Poz	OBO tip artikla	Br.artikla	Opis artikla	Kol	Napomena
1	RD 8 FT	5021081	okrugli vodič, 8mm, čelik, vruće pocinčano		
2	5052 DIN 30x3,5	5019347	čelična traka, 50kg kolut, 30x3,5mm, čelik, vruće poc.		
3	172 AR	5218926	rastezni element, Alu		
4	856	5331501	priključna i rastezna traka, 25mm ² , bakar, Cu		
5	249 8-10 ST	5311500	brza spojnica, Vario, čelik, vruće pocinčano		
6	SKS 10x25 F	3160734	vijak, s maticom i podloškom, M10x25, čelik, vruće pocinčano, DIN 267, dio 10		

Opaska				Materijal	Površina	Mjerilo	Masa
						Naziv	Sustav vanjske zaštite od udara munje
						Sadržaj	Instalacija vanjske zaštite od udara munje na ravnim ploham
						Nacrt	OBO-TBS-17-t1.4
				OBO			Str.
01		02.2017.					
Ver.	Promjena	Datum	Ime	OBO Bettermann d.o.o			



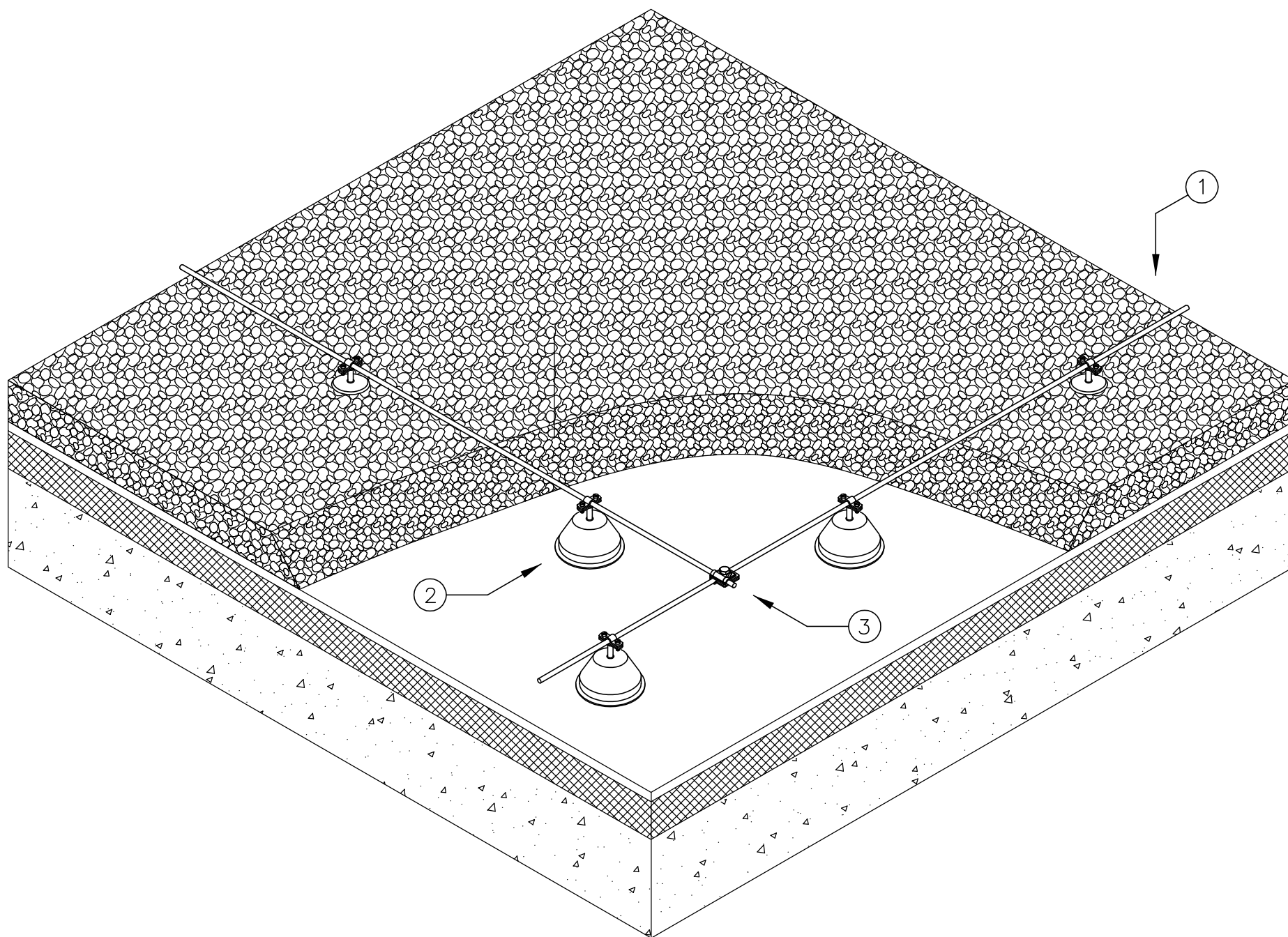
Poz	OBO tip artikla	Br.artikla	Opis artikla	Kol	Napomena
1	RD 8 FT	5021081	okrugli vodič, 8mm, čelik, vruće pocinčano		
2	165 MBG-8	5218691	nosač krovnih instalacija, za ravne krovove, 8mm, poliamid/polietilen, PA/PE		
3	249 8-10 ST	5311500	brza spojnica, Vario, čelik, vruće pocinčano		
4	172 AR	5218926	rastezni element, Alu		

Opaska				Materijal	Površina	Mjerilo	Masa
						Naziv	Sustav vanjske zaštite od udara munje
						Sadržaj	Instalacija vanjske zaštite od udara munje na ravnim ploham
						Nacrt	OBO-TBS-17-t1.5
				OBO			Str.
01		02.2017.					
Ver.	Promjena	Datum	Ime	OBO Bettermann d.o.o			



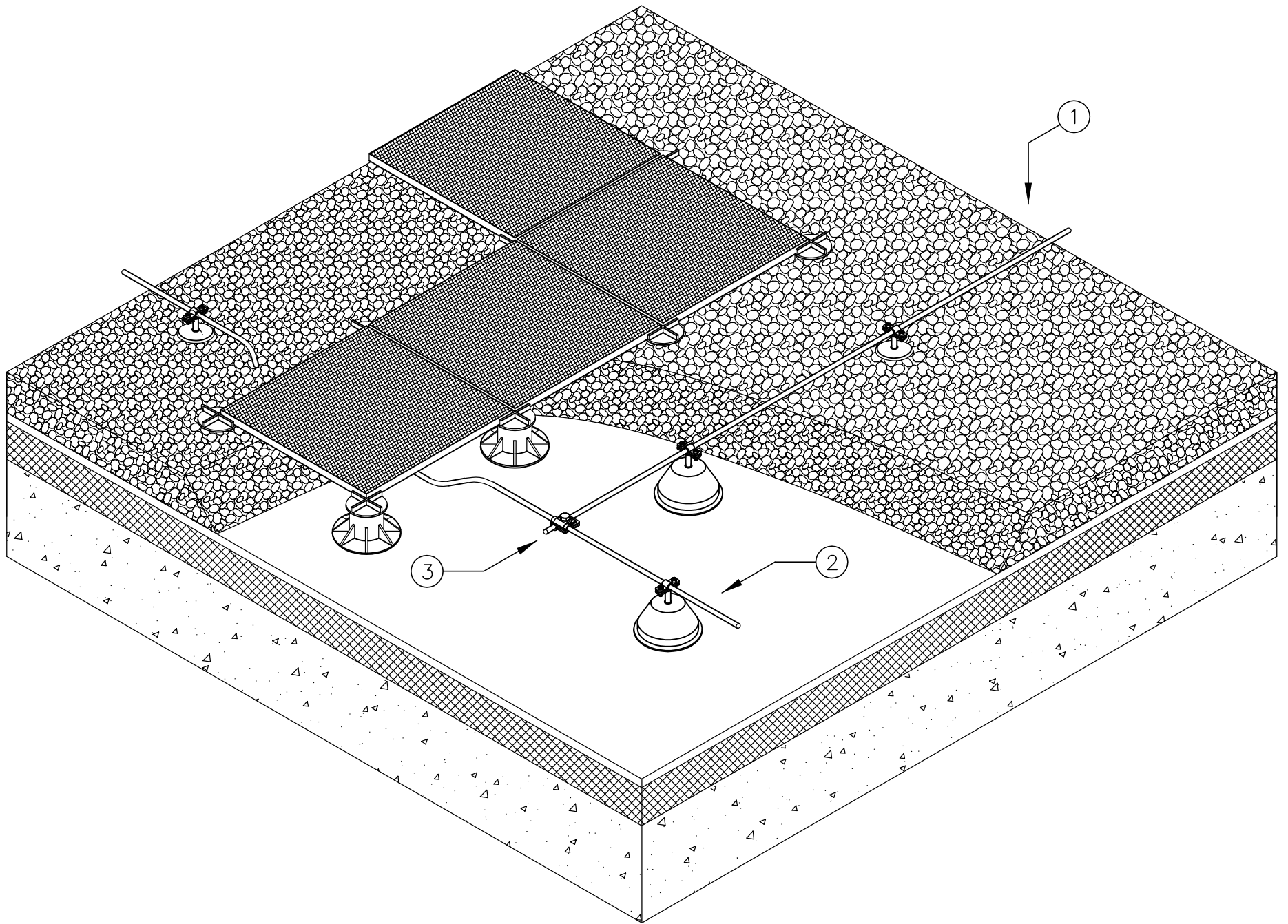
Poz	OBO tip artikla	Br.artikla	Opis artikla	Kol	Napomena
1	5052 DIN 30x3,5	5019347	čelična traka, 50kg, 30x3,5mm, čelik, vruće pocinčano		
2	165 MBG-8	5218691	nosač krovnih instalacija, za ravne krovove, 8mm, poliamid/polietilen, PA/PE		
3	165 MBG HFL	5218885	nosač krovnih instalacija, za plosnati vodič, 30x3,5, polipropilen, PP, crna		
4	256 A-DIN 30 FT	5314658	križna spojnica, bez medjupl., 30mm, čelik, vruće poc.		
5	856	5331501	priključna i rastezna traka, 25mm ² , bakar, Cu		
6	SKS 10x25 F	3160734	vijak, s maticom i podloškom, M10x25, čelik, vruće pocinčano, DIN 267, dio 10		

Opaska				Materijal	Površina	Mjerilo	Masa
						Naziv	Sustav vanjske zaštite od udara munje
						Sadržaj	Instalacija vanjske zaštite od udara munje na ravnim ploham
						Nacrt	OBO-TBS-17-t1.6
				OBO			Str.
01		02.2017.					
Ver.	Promjena	Datum	Ime	OBO Bettermann d.o.o			



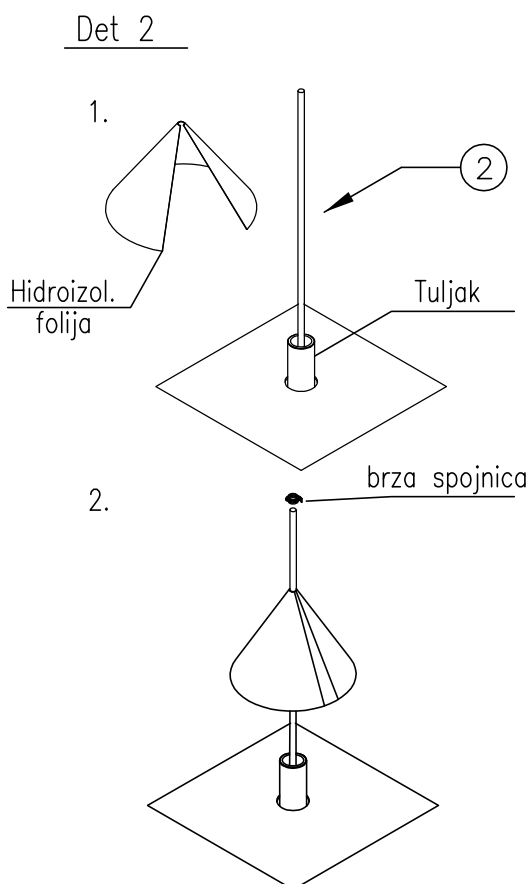
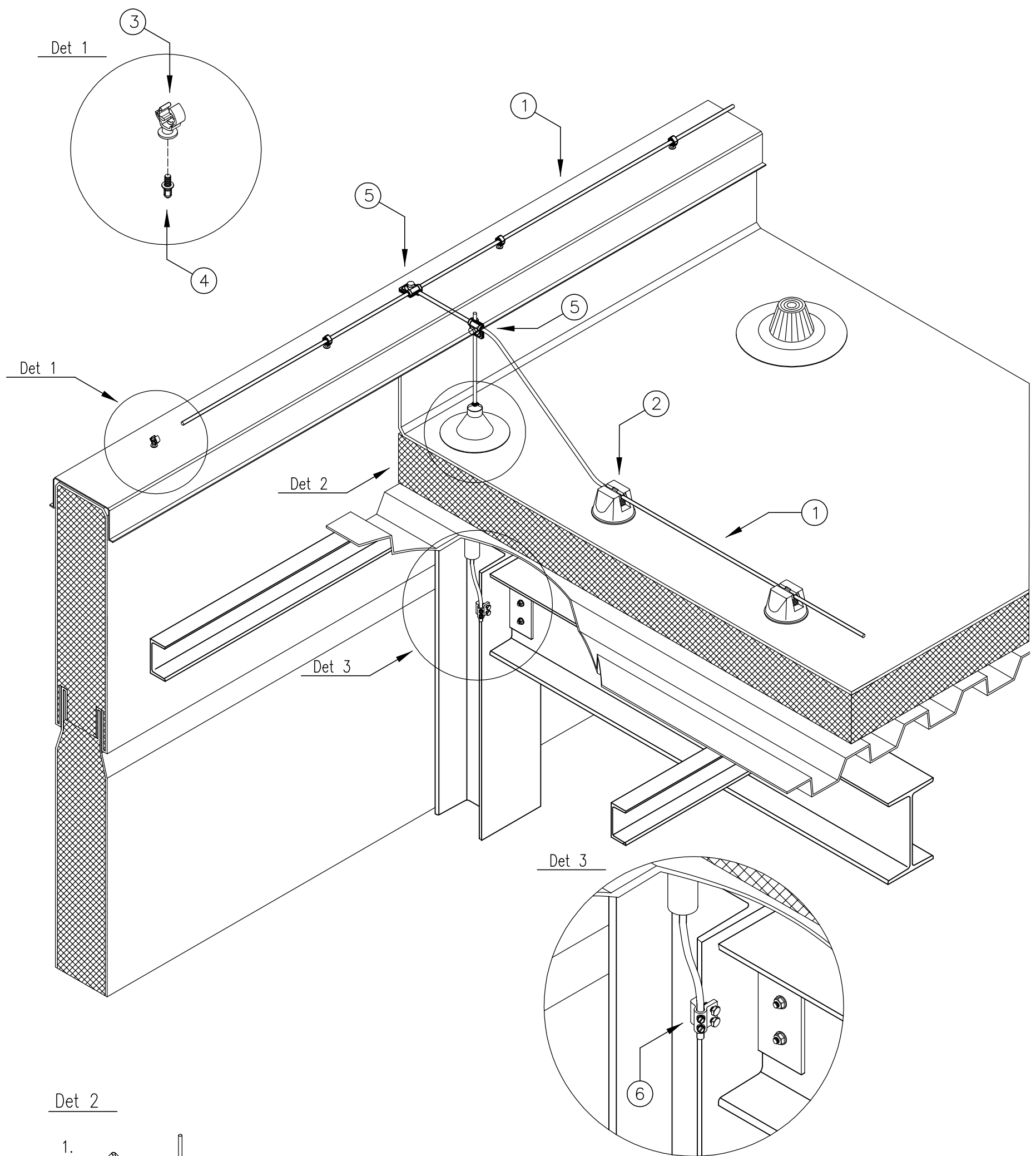
Poz	OBO tip artikla	Br.artikla	Opis artikla	Kol	Napomena
1	RD 8 FT	5021081	okrugli vodič, 8mm, čelik, vruće pocinčano		
2	165 KRB SO	5218977	nosač krovnih instalacija, 8mm		
3	249 8-10 ST	5311500	brza spojnica, Vario, čelik, vruće pocinčano		

Opaska				Materijal	Površina	Mjerilo	Masa
						Naziv	Sustav vanjske zaštite od udara munje
						Sadržaj	Instalacija vanjske zaštite od udara munje na ravnim ploham
						Nacrt	OBO-TBS-17-t1.7
				OBO			Str.
01		02.2017.					
Ver.	Promjena	Datum	Ime	OBO Bettermann d.o.o			



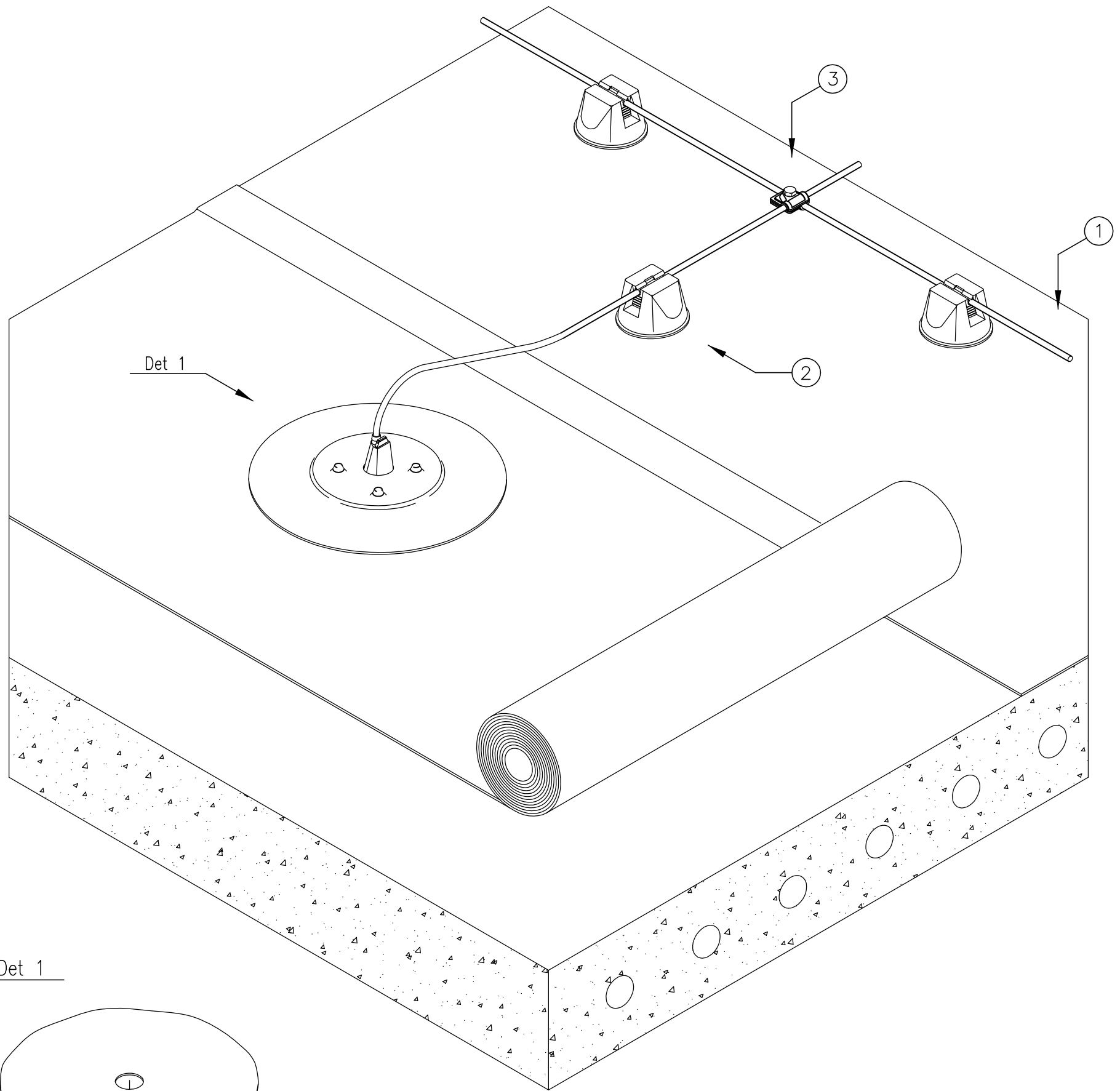
Poz	OBO tip artikla	Br.artikla	Opis artikla	Kol	Napomena
1	RD 8 FT	5021081	okrugli vodič, 8mm, čelik, vruće pocinčano		
2	165 KRB SO	5218977	nosač krovnih instalacija, 8mm		
3	249 8-10 ST	5311500	brza spojnica, Vario, čelik, vruće pocinčano		

Opaska				Materijal	Površina	Mjerilo	Masa
						Naziv	Sustav vanjske zaštite od udara munje
						Sadržaj	Instalacija vanjske zaštite od udara munje na ravnim ploham
						Nacrt	OBO-TBS-17-t1.8
				OBO			Str.
01		02.2017.					
Ver.	Promjena	Datum	Ime	OBO Bettermann d.o.o			

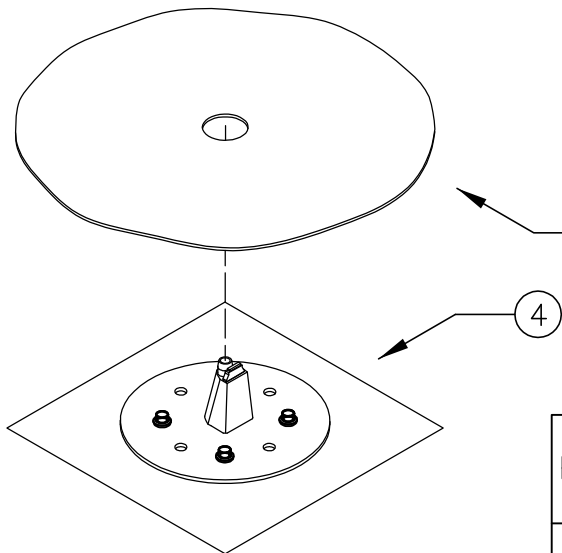


Poz	OBO tip artikla	Br.artikla	Opis artikla	Kol	Napomena
1	RD 8 FT	5021081	okrugli vodič, 8mm, čelik, vruće pocinčano		
2	165 MBG-8	5218691	nosač krovnih instalacija, za ravne krovove, 8mm, poliamid/polietilen, PA/PE		
3	177 20 M8	5207444	držač vodiča, 20mm, poliamid, PA, siva		
4	249 8-10 ST	-	M8x15		
5	249 8-10 ST	5311500	brza spojnica, Vario, čelik, vruće pocinčano		
6	271 14	5318149	stezaljka, 14mm, temperirani lijev, vruće pocinčano		

Opaska		Materijal	Površina	Mjerilo	Masa
				Naziv	Sustav vanjske zaštite od udara munje
				Sadržaj	Instalacija vanjske zaštite od udara munje na ravnim ploham
				Nacrt	OBO-TBS-17-t1.9
01	02.2017.				Str.
Ver.	Promjena	Datum	Ime	OBO Bettermann d.o.o	



Det 1

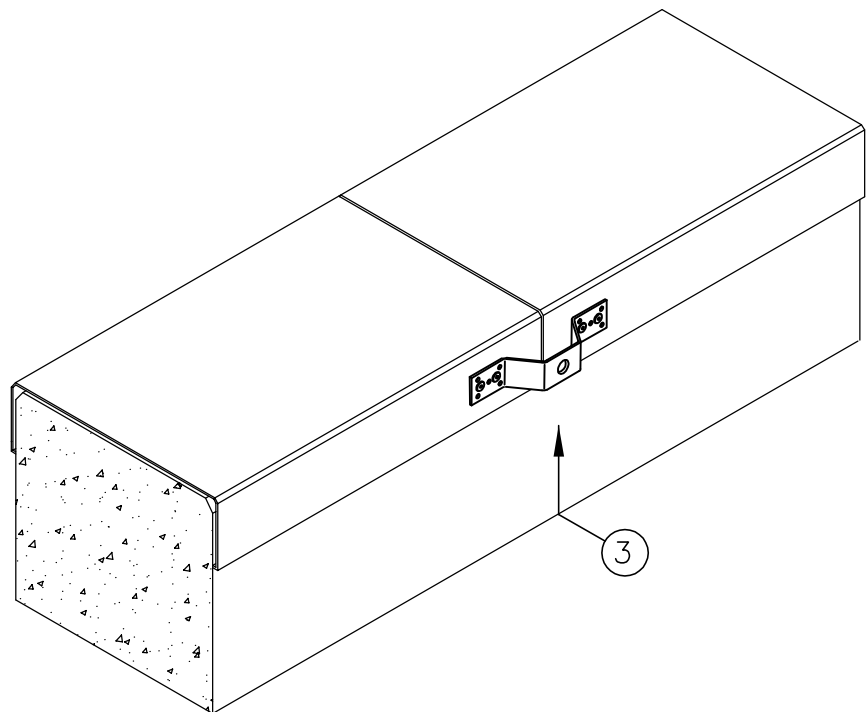


Hidroizolacijska zaštitna presvlaka/folija

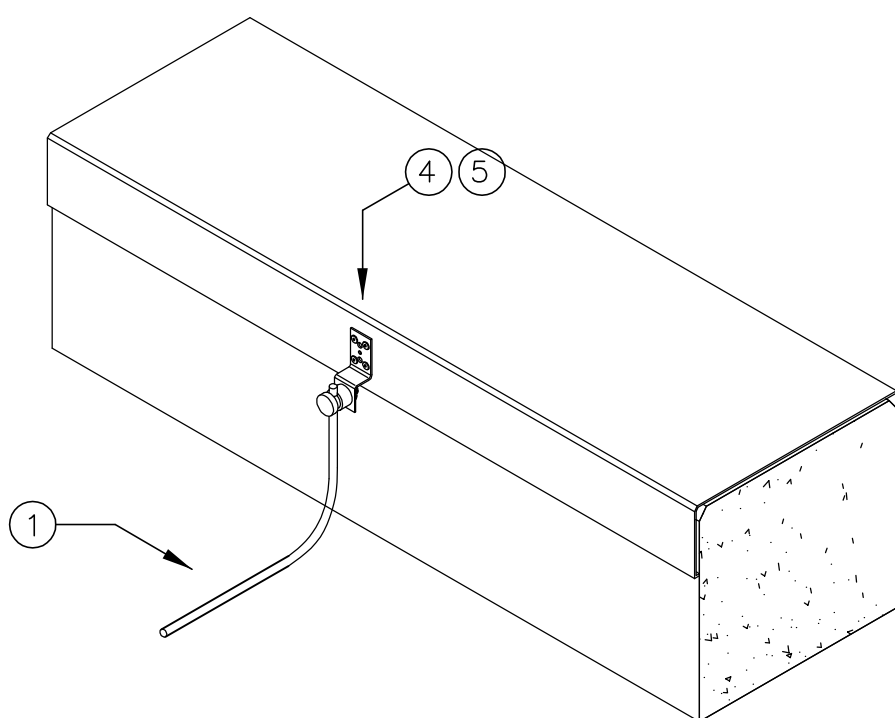
Poz	OBO tip artikla	Br.artikla	Opis artikla	Kol	Napomena
1	RD 8 FT	5021081	okrugli vodič, 8mm, čelik, vruće pocinčano		
2	165 MBG-8	5218691	nosač krovnih instalacija, za ravne krovove, 8mm, poliamid/polietilen, PA/PE		
3	249 8-10 ST	5311500	priključna pločica, Aluminij, Alu		
4	330 K	5201101	krovni nosač/provod, za okrugli i plosnati vodič, poliamid, PA, crna		

Opaska				Materijal	Površina	Mjerilo	Masa
						Naziv	Sustav vanjske zaštite od udara munje
						Sadržaj	Instalacija vanjske zaštite od udara munje na ravnim ploham
						Nacrt	OBO-TBS-17-t1.10
01		02.2017.					Str.
Ver.	Promjena	Datum	Ime			OBO Bettermann d.o.o	

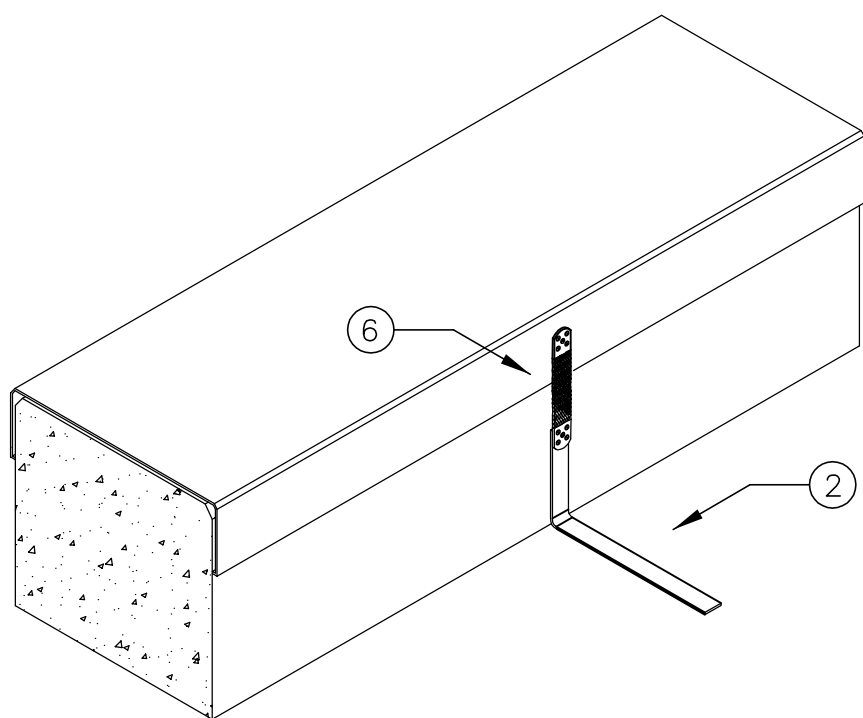
① Povezivanje/spajanje sa 2 zakovice d=6mm



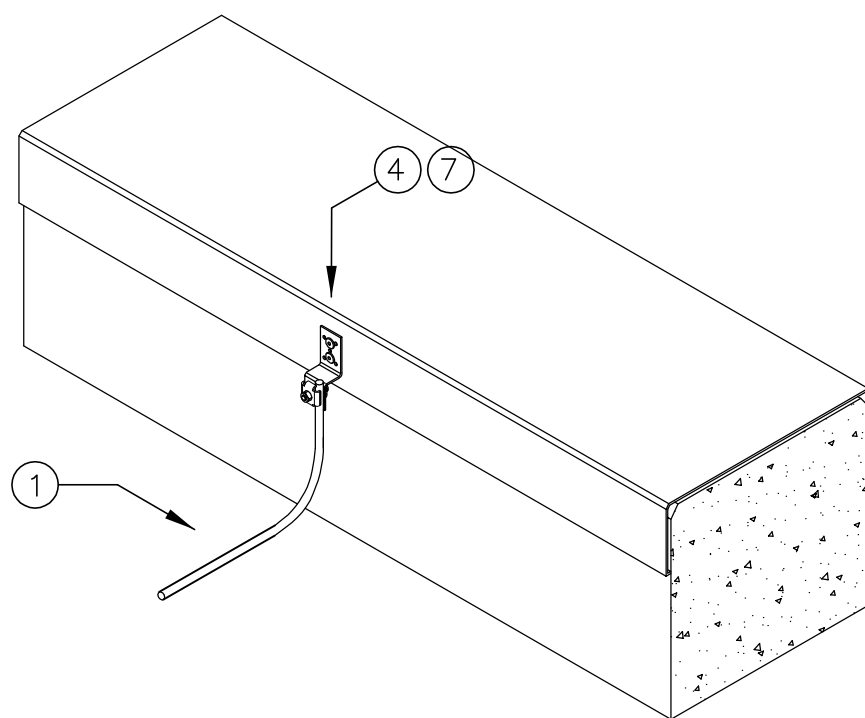
② Povezivanje/spajanje sa 4 zakovice, d=5mm



③ Povezivanje/spajanje sa 5 zakovicica d=3,5mm

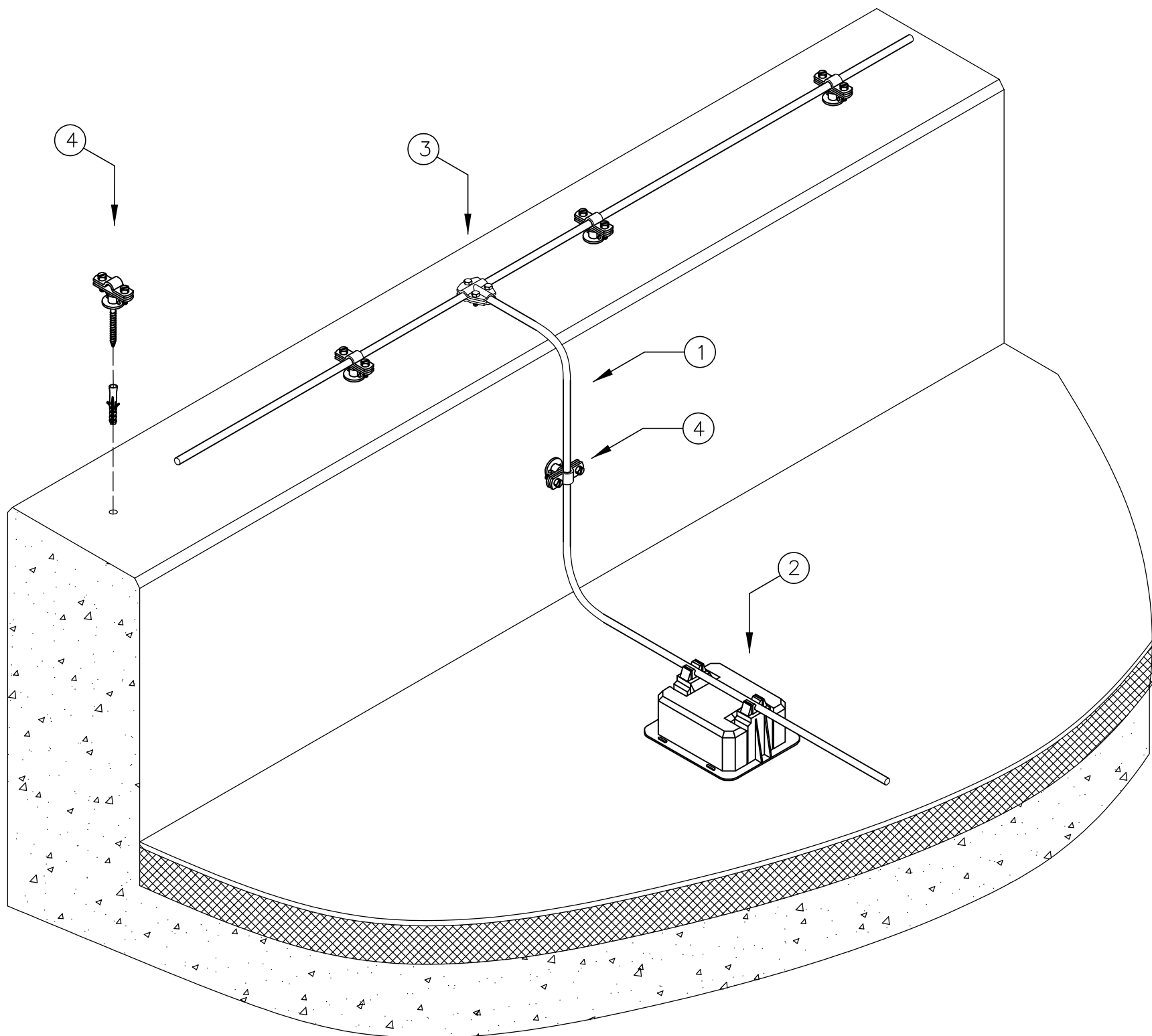


② Povezivanje spajanje sa 2 zakovice VA d=6.3mm



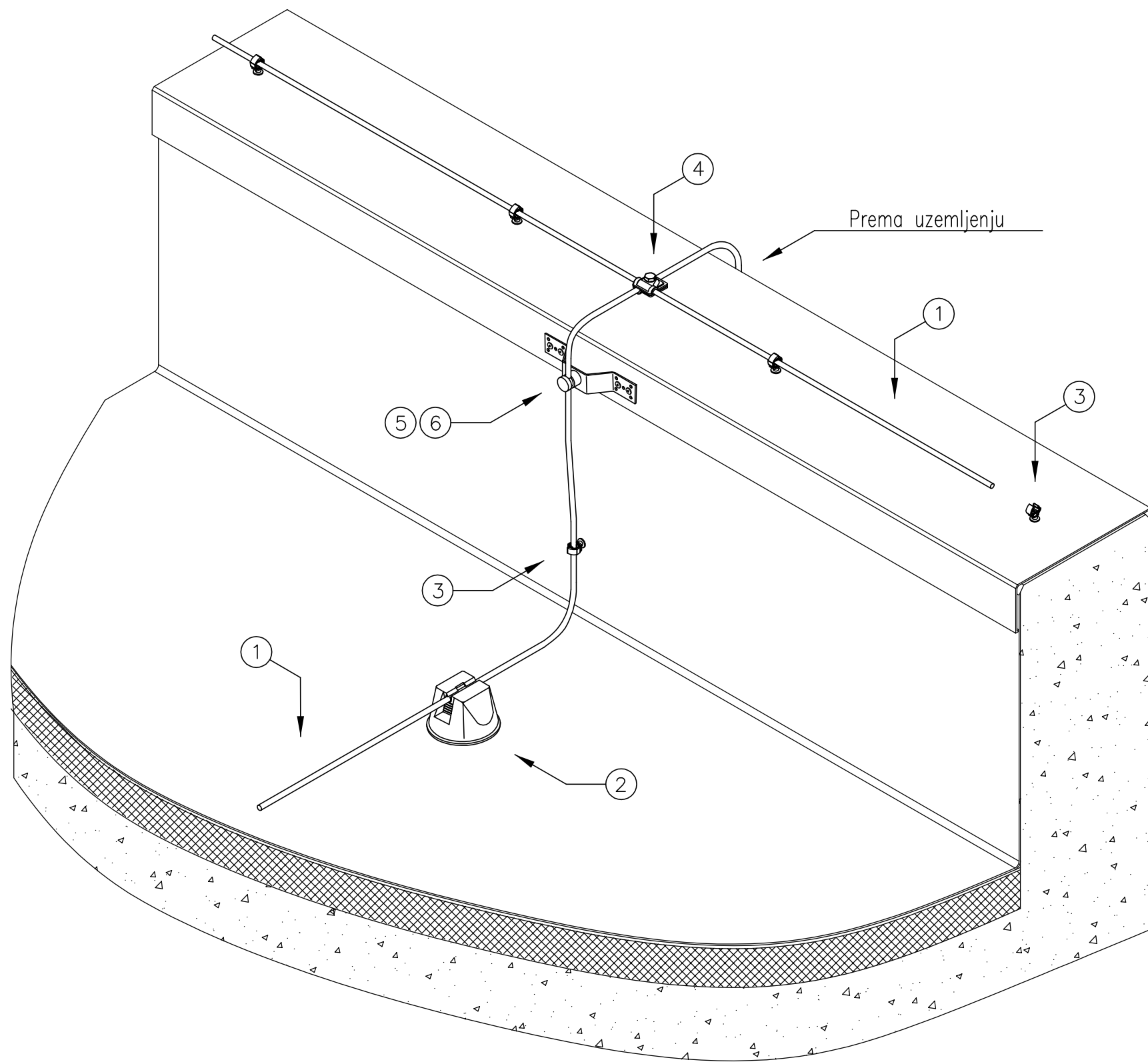
Poz	OBO tip artikla	Br.artikla	Opis artikla	Kol	Napomena
1	RD 8 FT	5021081	okrugli vodič, 8mm, čelik, vruće pocinčano		
2	5052 DIN 30x3,5	5019347	čelična traka, 50 kg kolut, 30x3,5mm, čelik, vruće pocinčano		
3	288 DIN	5320712	premosnik, aluminij, Alu		
4	287	5320704	priključna pločica, aluminij, Alu		
5	5001 N-FT	5304164	spojnica, za okrugle vodiče, 8mm, čelik, vruće poc.		
6	856	5331501	priključna i rastezna traka, 25mm ² , bakar, Cu		
7	324 S-FT	5326303	stezni blok, s vijkom, M8x25mm, čelik, vruće pocinčano		

Opaska				Materijal	Površina	Mjerilo	Masa
						Naziv	Sustav vanjske zaštite od udara munje
						Sadržaj	Instalacija vanjske zaštite od udara munje na ravnim ploham
						Nacrt	OBO-TBS-17-t1.11
							Str.
01		02.2017.		OBO			
Ver.	Promjena	Datum	Ime				
				OBO Bettermann d.o.o			



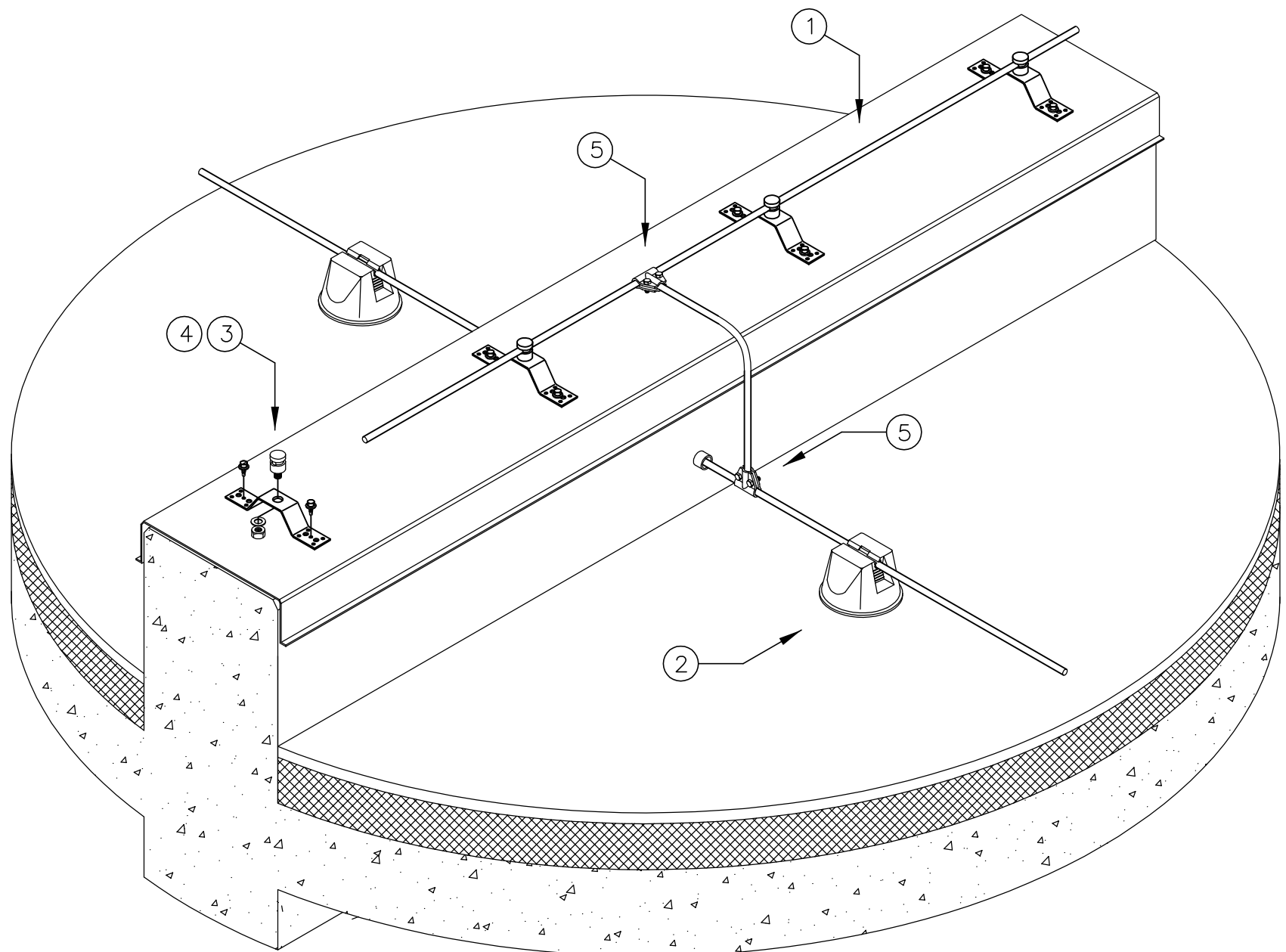
Poz	OBO tip artikla	Br.artikla	Opis artikla	Kol	Napomena
1	RD 8 FT	5021081	okrugli vodič, 8mm, čelik, vruće pocinčano		
2	165 R-8-10	5218997	nosač krovnih instalacija, 8-10mm, polietilen, PE		
3	247 8-10 FT	5311209	T-spojnicica, 8-10mm, čelik, vruće pocinčano		
4	113 B-Z-HD	5230322	držač vodiča, s vijcima, 8-10mm, lijevani cink, Zn, pocinčano		

Opaska		Materijal	Površina	Mjerilo	Masa
				Naziv	Sustav vanjske zaštite od udara munje
				Sadržaj	Instalacija vanjske zaštite od udara munje na ravnim ploham
				Nacrt	OBO-TBS-17-t1.12
01	02.2017.				Str.
Ver.	Promjena	Datum	Ime	OBO Bettermann d.o.o	



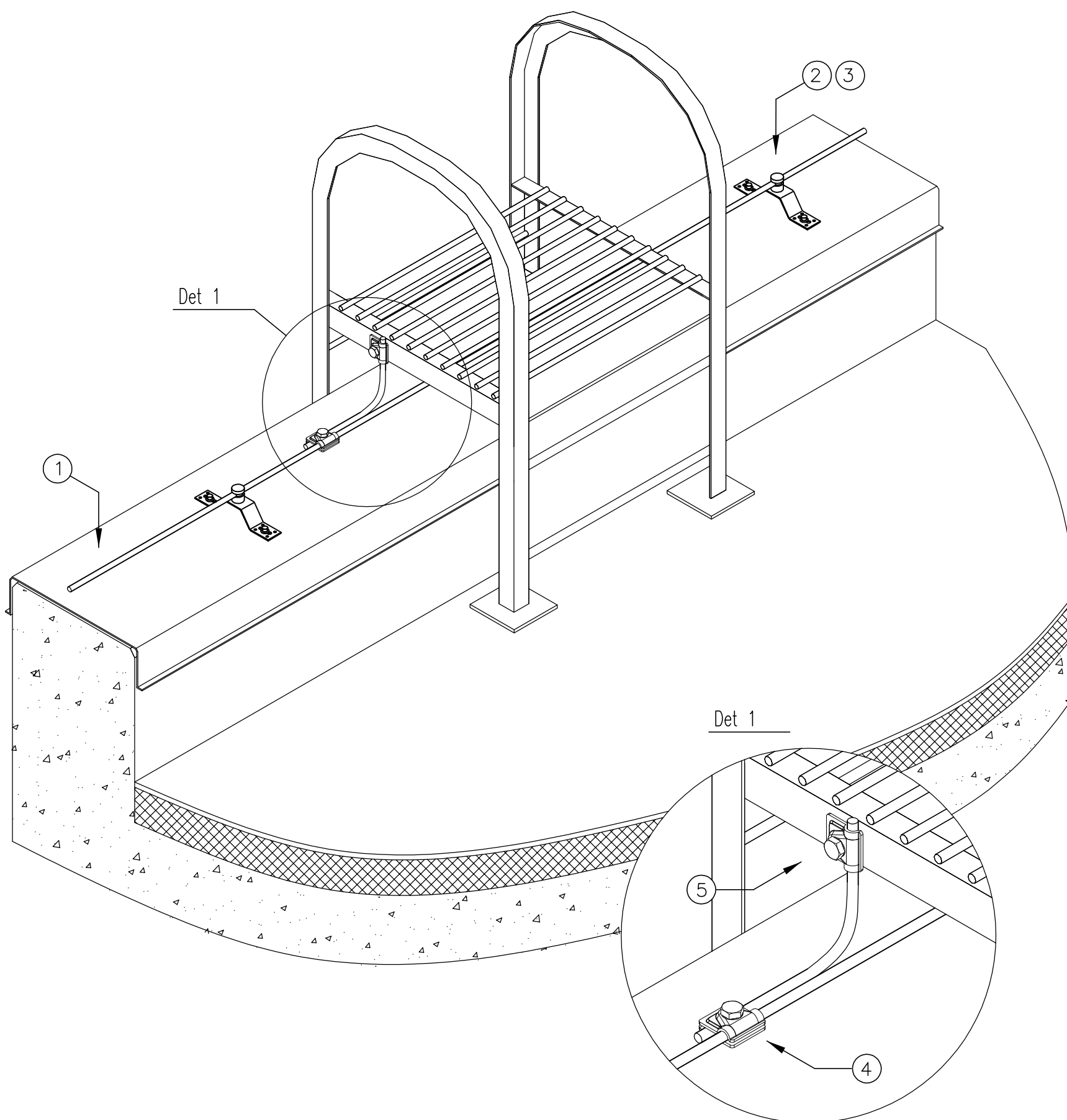
Poz	OBO tip artikla	Br.artikla	Opis artikla	Kol	Napomena
1	RD 8 FT	5021081	okrugli vodič, 8mm, čelik, vruće pocinčano		
2	165 MBG-8	5218691	nosač krovnih instalacija, za ravne krovove, 8mm poliamid/polietilen, PA/PE		
3	177 20 M8	5207444	držač vodiča, 20mm, poliamid, PA, siva		
4	249 8-10 ST	5311500	brza spojnica, Vario, čelik, vruće pocinčano		
5	288 DIN	5320712	premosnik, aluminij, Alu		
6	5001 N-FT	5304164	spojnica, za okrugli vodič, 8mm, vruće pocinčano		

Opaska				Materijal	Površina	Mjerilo	Masa
						Naziv	Sustav vanjske zaštite od udara munje
						Sadržaj	Instalacija vanjske zaštite od udara munje na ravnim ploham
						Nacrt	OBO-TBS-17-t1.13
				OBO			Str.
01		02.2017.					
Ver.	Promjena	Datum	Ime	OBO Bettermann d.o.o			



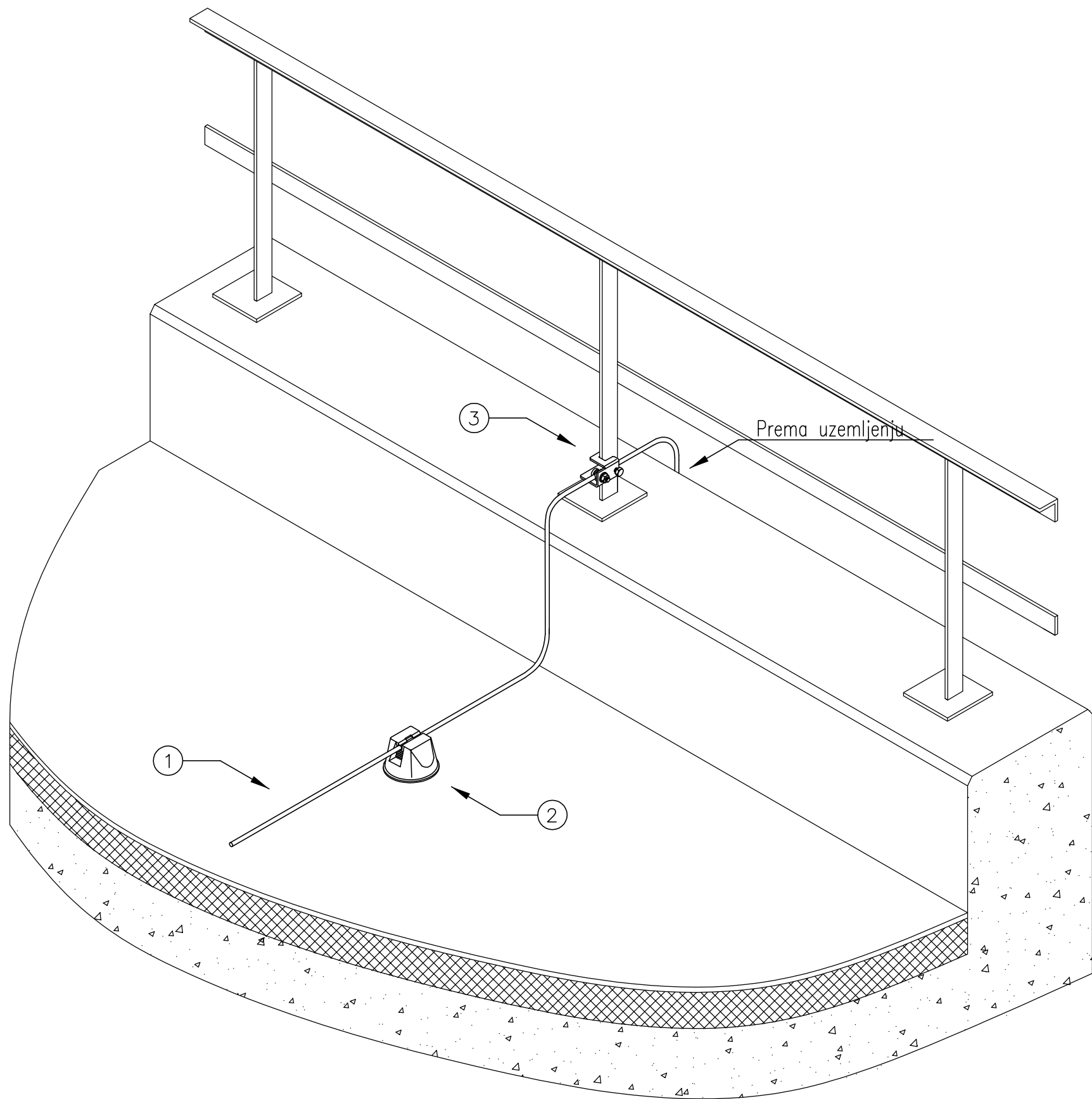
Poz	OBO tip artikla	Br.artikla	Opis artikla	Kol	Napomena
1	RD 8 FT	5021081	okrugli vodič, 8mm, čelik, vruće pocinčano		
2	165 MBG-8	5218691	nosač krovnih instalacija, za ravne krovove, 8mm poliamid/polietilen, PA/PE		
3	5001 N-FT	5304164	spojnica, za okrugli vodič, 8mm, vruće pocinčano		
4	288 DIN	5320712	premosnik, aluminij, Alu		
5	245 8-10 FT	5311101	brza spojnica, Vario, čelik, vruće pocinčano		

Opaska				Materijal	Površina	Mjerilo	Masa
						Naziv	Sustav vanjske zaštite od udara munje
						Sadržaj	Instalacija vanjske zaštite od udara munje na ravnim ploham
						Nacrt	OBO-TBS-17-t1.14
				OBO			Str.
01		02.2017.					
Ver.	Promjena	Datum	Ime	OBO Bettermann d.o.o			



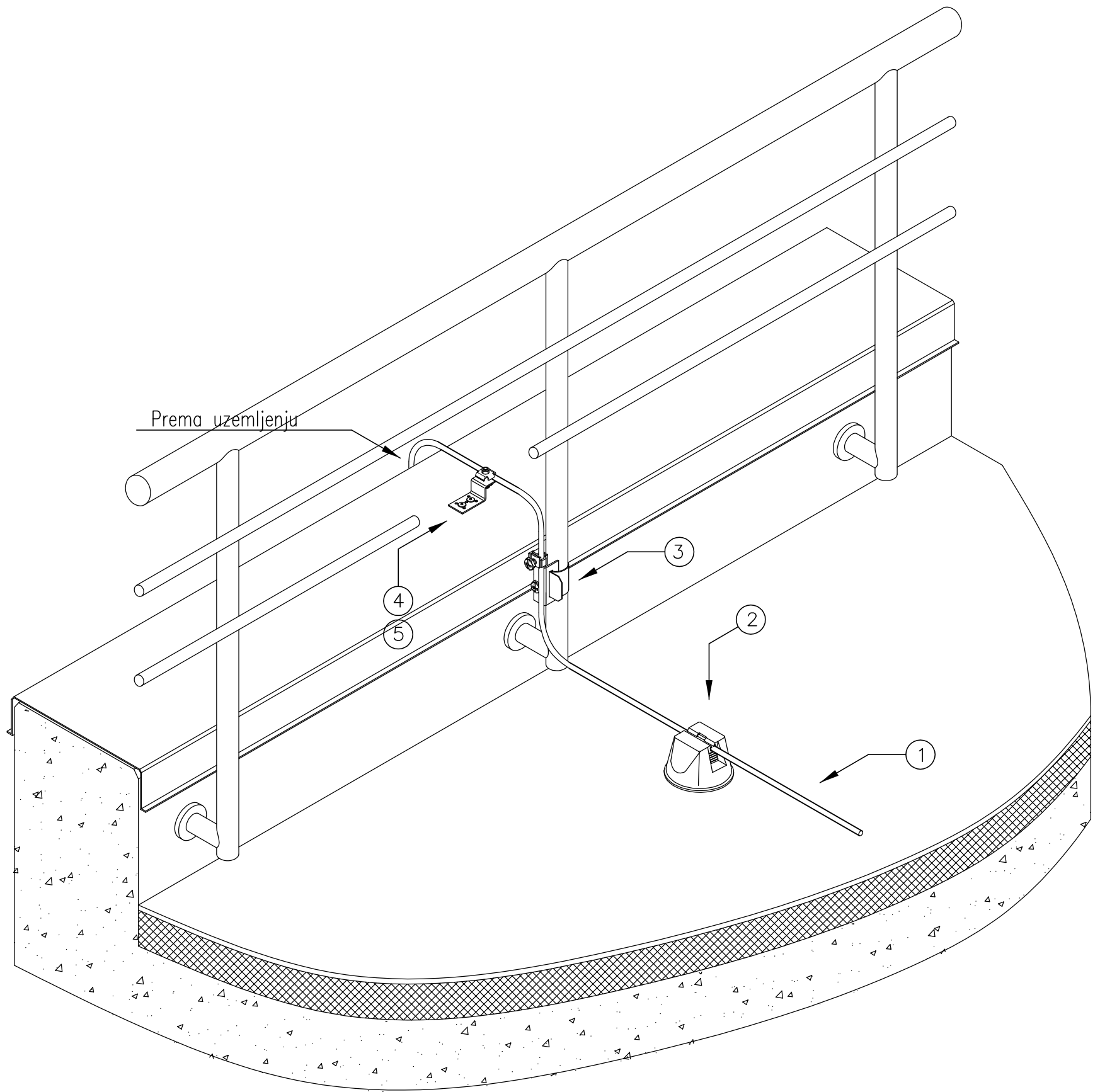
Poz	OBO tip artikla	Br.artikla	Opis artikla	Kol	Napomena
1	RD 8 FT	5021081	okrugli vodič, 8mm, čelik, vruće pocinčano		
2	288 DIN	5320712	premosnik, aluminij, Alu		
3	5001 N-FT	5304164	spojnica, za okrugli vodič, 8mm, vruće pocinčano		
4	249 8-10 ST	5311500	brza spojnica, Vario, čelik, vruće pocinčano		
5	324 S-FT	5326303	stezni blok, s vijkom, M8x25mm, čelik, vruće pocinčano		

Opaska		Materijal	Površina	Mjerilo	Masa
				Naziv	Sustav vanjske zaštite od udara munje
				Sadržaj	Instalacija vanjske zaštite od udara munje na ravnim ploham
				Nacrt	OBO-TBS-17-t1.15
01	02.2017.				Str.
Ver.	Promjena	Datum	Ime	OBO Bettermann d.o.o	



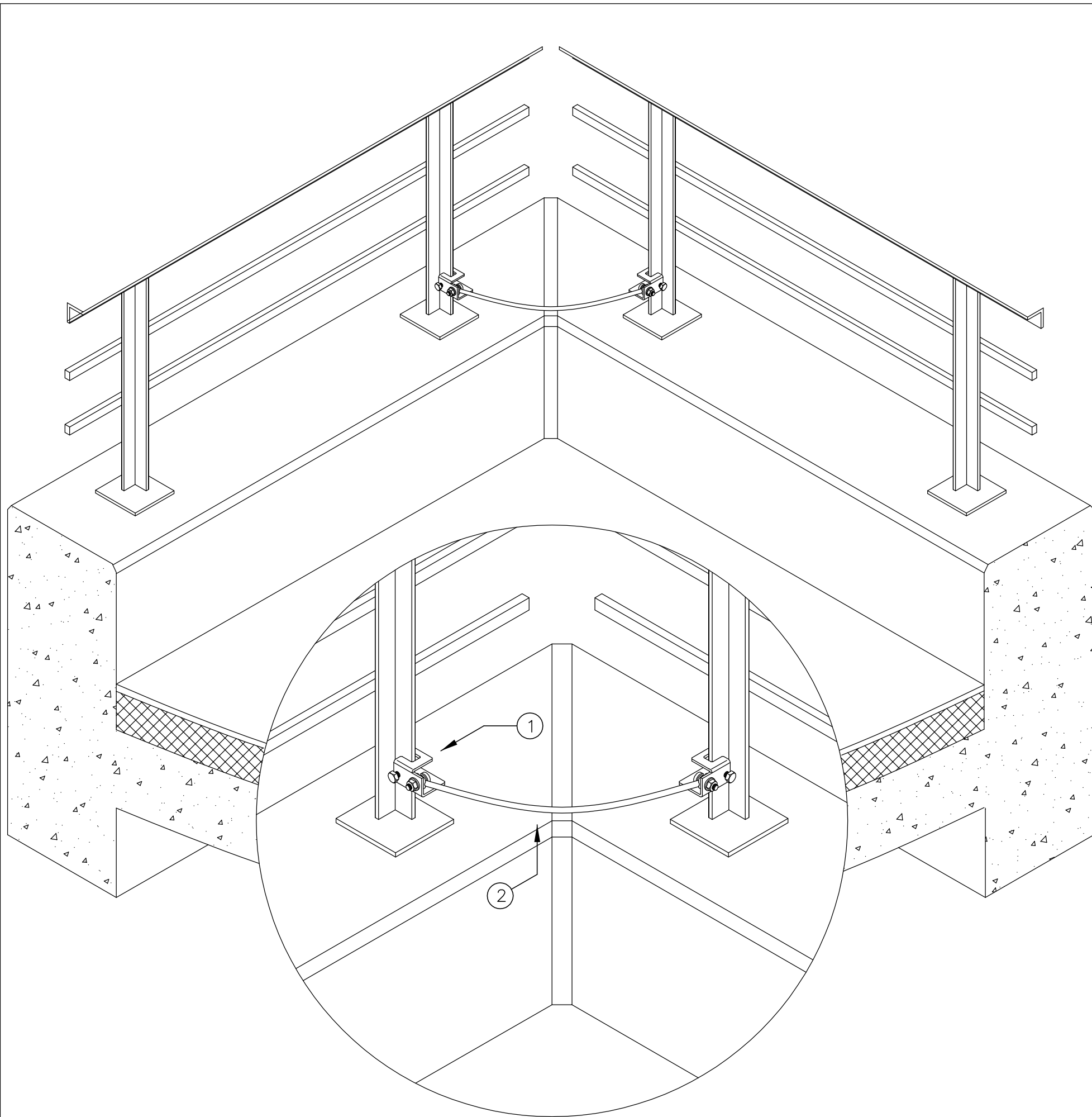
Poz	OBO tip artikla	Br.artikla	Opis artikla	Kol	Napomena
1	RD 8 FT	5021081	okrugli vodič, 8mm, čelik, vruće pocinčano		
2	165 MBG-8	5218691	nosač krovnih instalacija, za ravne krovove, 8mm poliamid/polietilen, PA/PE		
3	5010 20 FT	5304520	stezaljka za rubne limove, 20mm, vruće pocinčano		

Opaska				Materijal	Površina	Mjerilo	Masa
						Naziv	Sustav vanjske zaštite od udara munje
						Sadržaj	Instalacija vanjske zaštite od udara munje na ravnim ploham
						Nacrt	OBO-TBS-17-t1.16
				OBO			Str.
01		02.2017.					
Ver.	Promjena	Datum	Ime	OBO Bettermann d.o.o			



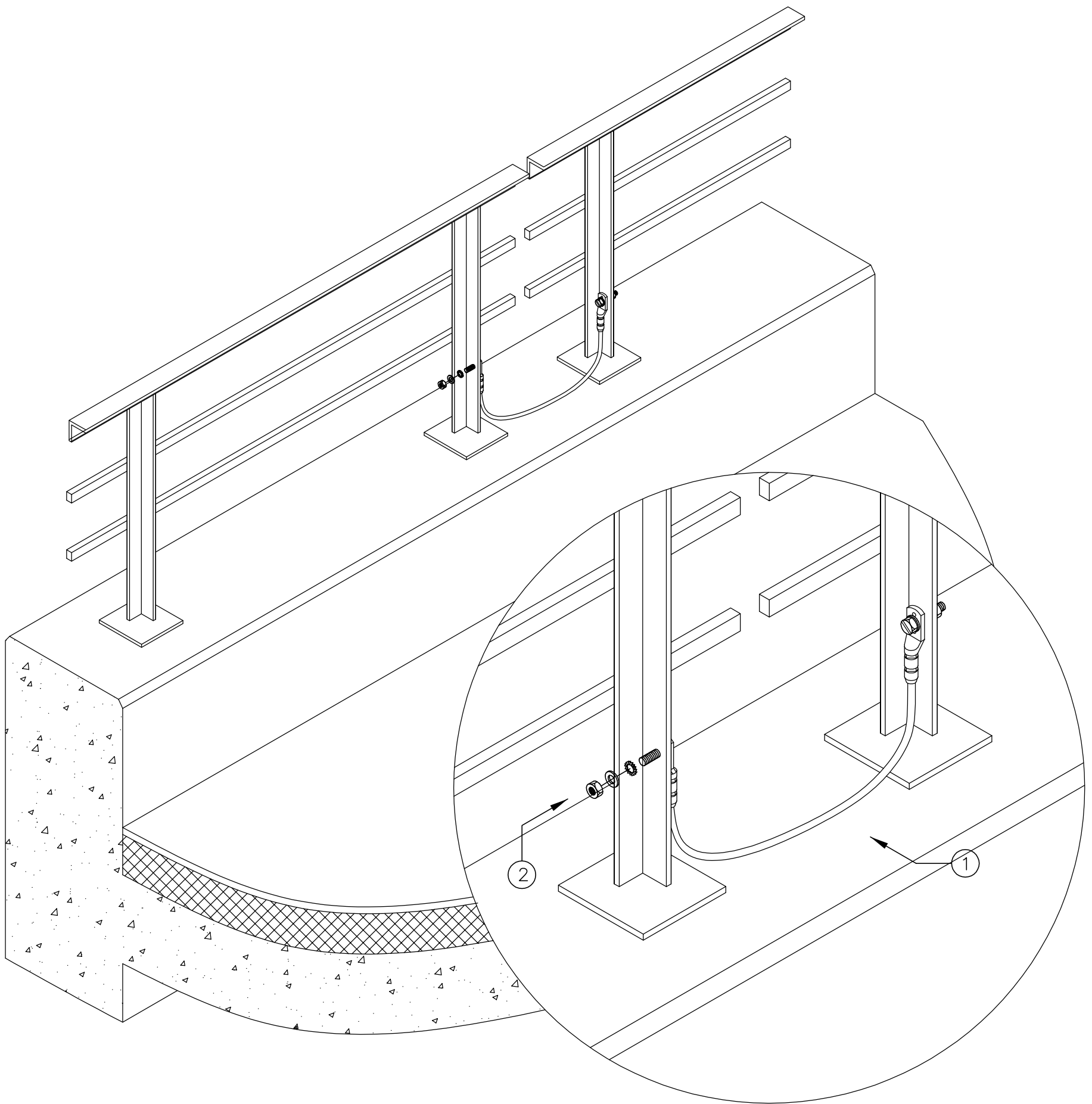
Poz	OBO tip artikla	Br.artikla	Opis artikla	Kol	Napomena
1	RD 8 FT	5021081	okrugli vodič, 8mm, čelik, vruće pocinčano		
2	165 MBG-8	5218691	nosač krovnih instalacija, za ravne krovove, 8mm poliamid/polietilen, PA/PE		
3	927 1	5057515	trakasta obujmica, 3/8-1 1/2", nehrđajući čelik, VA, 1.4301		
4	287	5320704	priključna pločica, aluminij, Alu		
5	324 S-FT	5326303	stezni blok, s vijkom, M8x25mm, čelik, vruće pocinčano		

Opaska				Materijal	Površina	Mjerilo	Masa
						Naziv	Sustav vanjske zaštite od udara munje
						Sadržaj	Instalacija vanjske zaštite od udara munje na ravnim ploham
						Nacrt	OBO-TBS-17-t1.17
				OBO			Str.
01		02.2017.					
Ver.	Promjena	Datum	Ime	OBO Bettermann d.o.o			



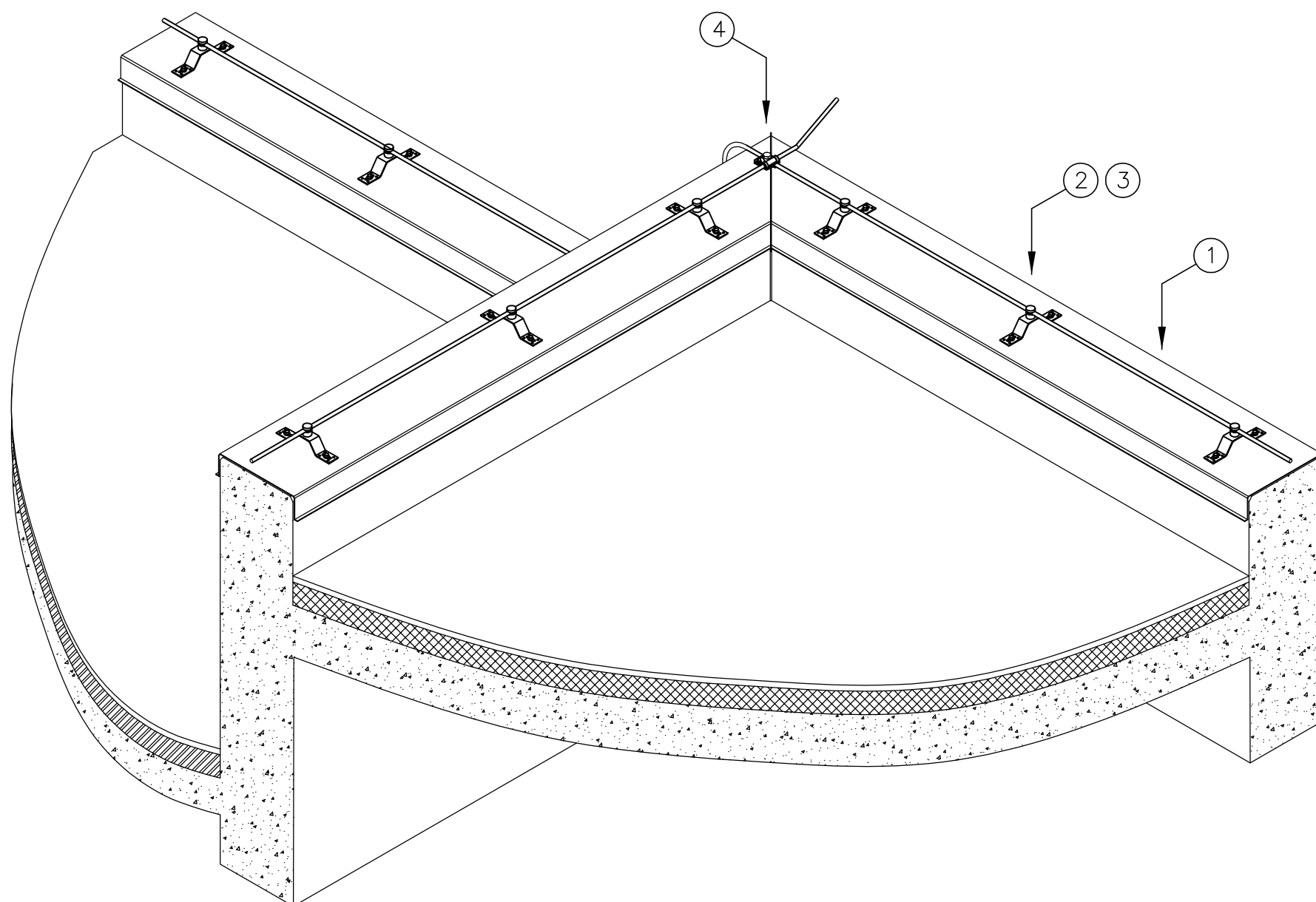
Poz	OBO tip artikla	Br.artikla	Opis artikla	Kol	Napomena
1	5010 20 FT	5304520	stezaljka za rubne limove, 20mm, čelik, vruće pocinčano		
2	RD 8-FT	5021081	okrugli vodič, 8mm, čelik, vruće pocinčano		

Opaska		Materijal	Površina	Mjerilo	Masa
				Naziv	Sustav vanjske zaštite od udara munje
			Datum	Ime	Sadržaj Instalacija vanjske zaštite od udara munje na ravnim ploham
		Obradio			
		Pregled.			
		Odobrio			
		OBO		Nacrt	OBO-TBS-17-t1.18
01	02.2017.				Str.
Ver.	Promjena	Datum	Ime	OBO Bettermann d.o.o	



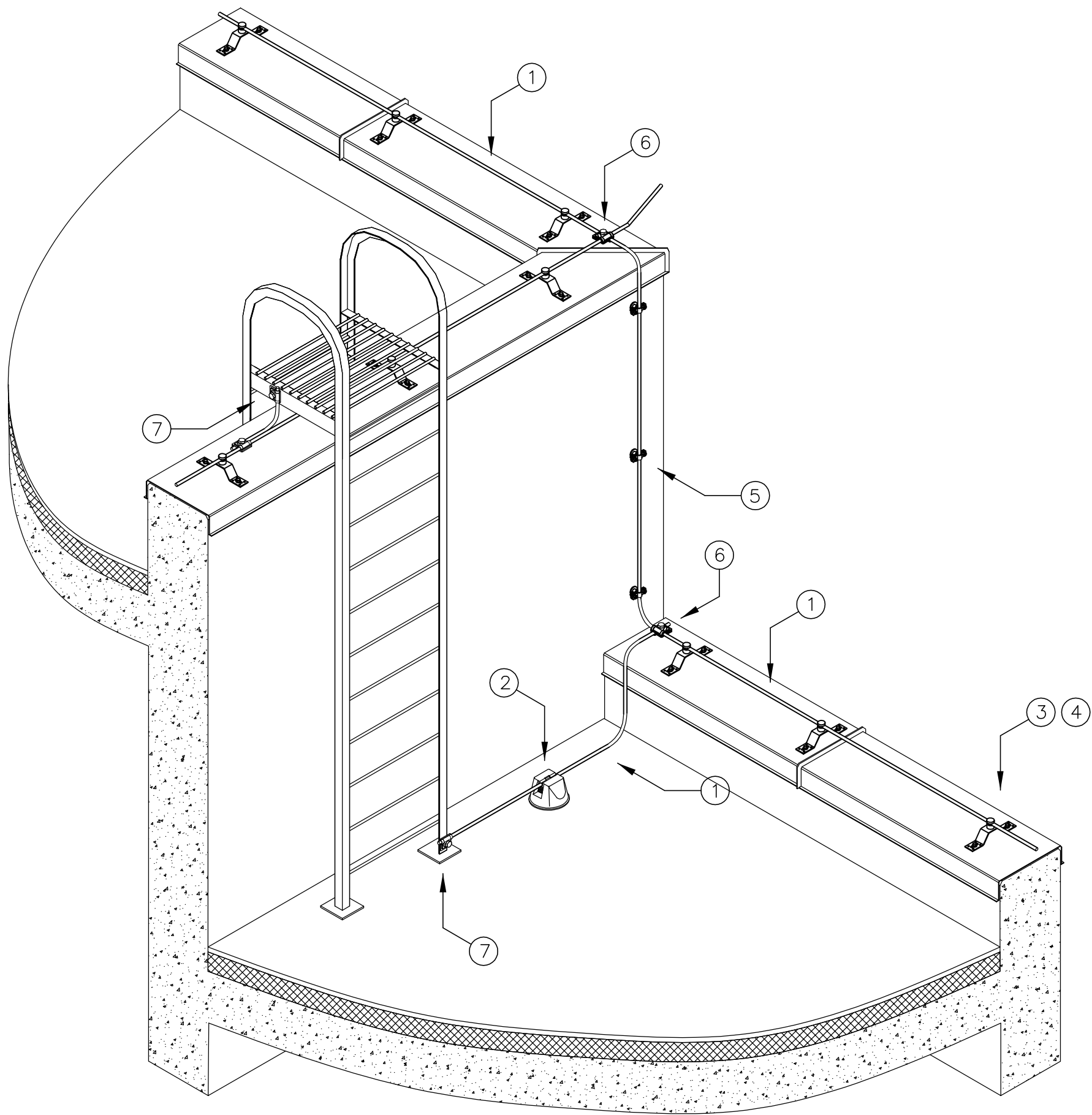
Poz	OBO tip artikla	Br.artikla	Opis artikla	Kol	Napomena
1	853 300	5331013	premosno uže, 300mm, bakar, Cu, crna		
2	SKS 10x25 F	3160734	vijak, s maticom i podloškom, M10x25, čelik, vruće pocinčano.DIN 267, dio 10		

Opaska		Materijal	Površina	Mjerilo	Masa
				Naziv	Sustav vanjske zaštite od udara munje
				Sadržaj	Instalacija vanjske zaštite od udara munje na ravnim ploham
				Nacrt	OBO-TBS-17-t1.19
01	02.2017.				Str.
Ver.	Promjena	Datum	Ime	OBO Bettermann d.o.o	



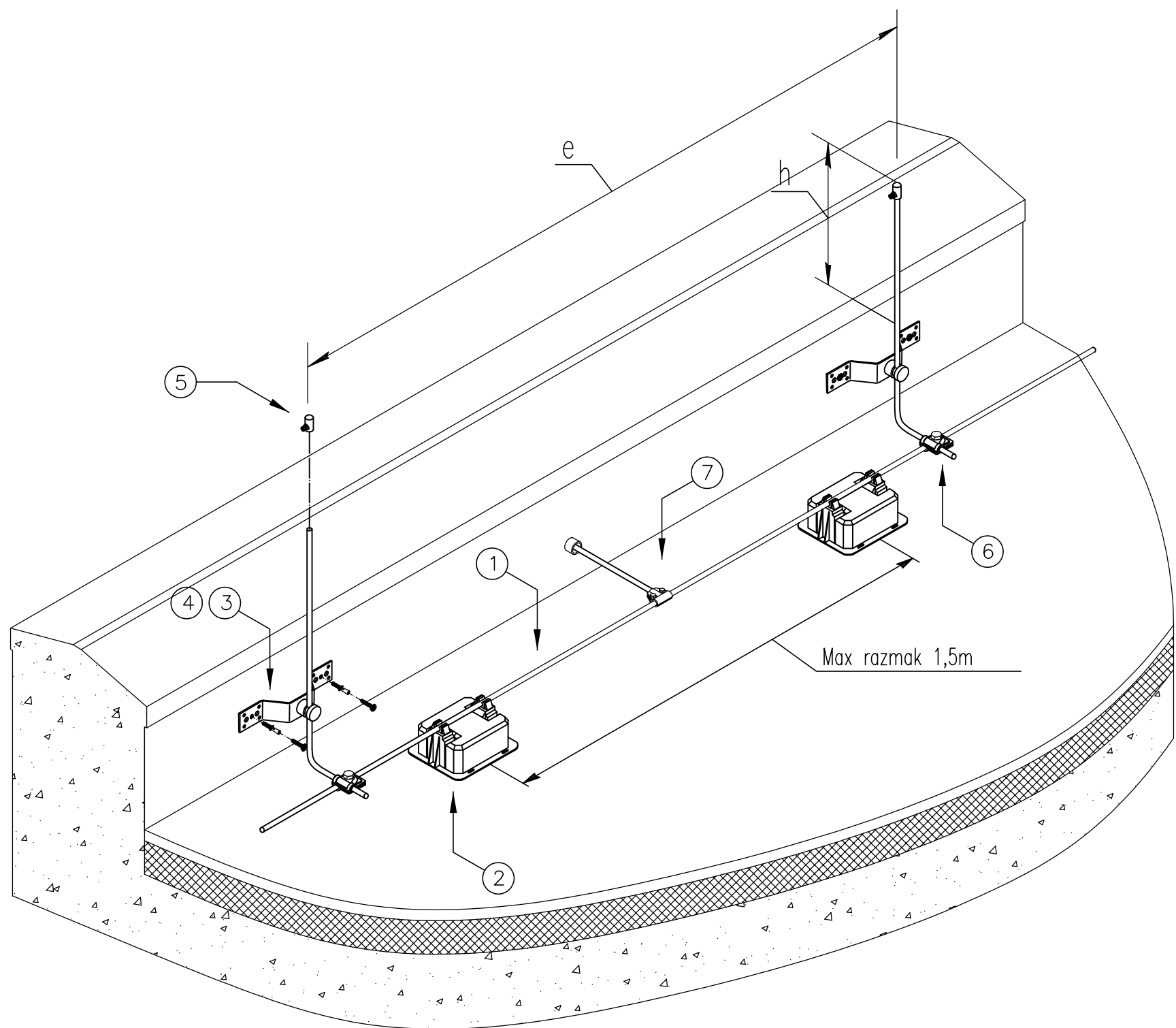
Poz	OBO tip artikla	Br.artikla	Opis artikla	Kol	Napomena
1	RD 8 FT	5021081	okrugli vodič, 8mm, čelik, vruće pocinčano		
2	288 DIN	5320712	premosnik, aluminij, Alu		
3	5001 N-FT	5304164	spojnica, za okrugli vodič, 8mm, vruće pocinčano		
4	249 8-10 ST	5311500	brza spojnica, Vario, čelik, vruće pocinčano		

Opaska				Materijal	Površina	Mjerilo	Masa
						Naziv	Sustav vanjske zaštite od udara munje
						Sadržaj	Instalacija vanjske zaštite od udara munje na ravnim ploham
						Nacrt	OBO-TBS-17-t1.20
				OBO			Str.
01		02.2017.					
Ver.	Promjena	Datum	Ime	OBO Bettermann d.o.o			



Poz	OBO tip artikla	Br.artikla	Opis artikla	Kol	Napomena
1	RD 8 FT	5021081	okrugli vodič, 8mm, čelik, vruće pocinčano		
2	165 MBC-8	5218691	nosač krovnih instalacija, za ravne krovove, 8mm poliamid/polietilen, PA/PE		
3	288 DIN	5320712	premosnik, aluminij, Alu		
4	5001 N-FT	5304164	spojnica, za okrugli vodič, 8mm, vruće pocinčano		
5	113 B-Z-HD	5230322	držač vodiča, s vijcima, 8-10mm, lijevani cink, Zn, pocinčano		
6	249 8-10 ST	5311500	brza spojnica, Vario, čelik, vruće pocinčano		
7	324 S-FT	5326303	stezni blok, s vijkom, M8x25mm, čelik, vruće pocinčano		

Opaska		Materijal	Površina	Mjerilo	Masa
				Naziv	Sustav vanjske zaštite od udara munje
				Sadržaj	Instalacija vanjske zaštite od udara munje na ravnim ploham
				Nacrt	OBO-TBS-17-t1.21
01	02.2017.				Str.
Ver.	Promjena	Datum	Ime	OBO Bettermann d.o.o	

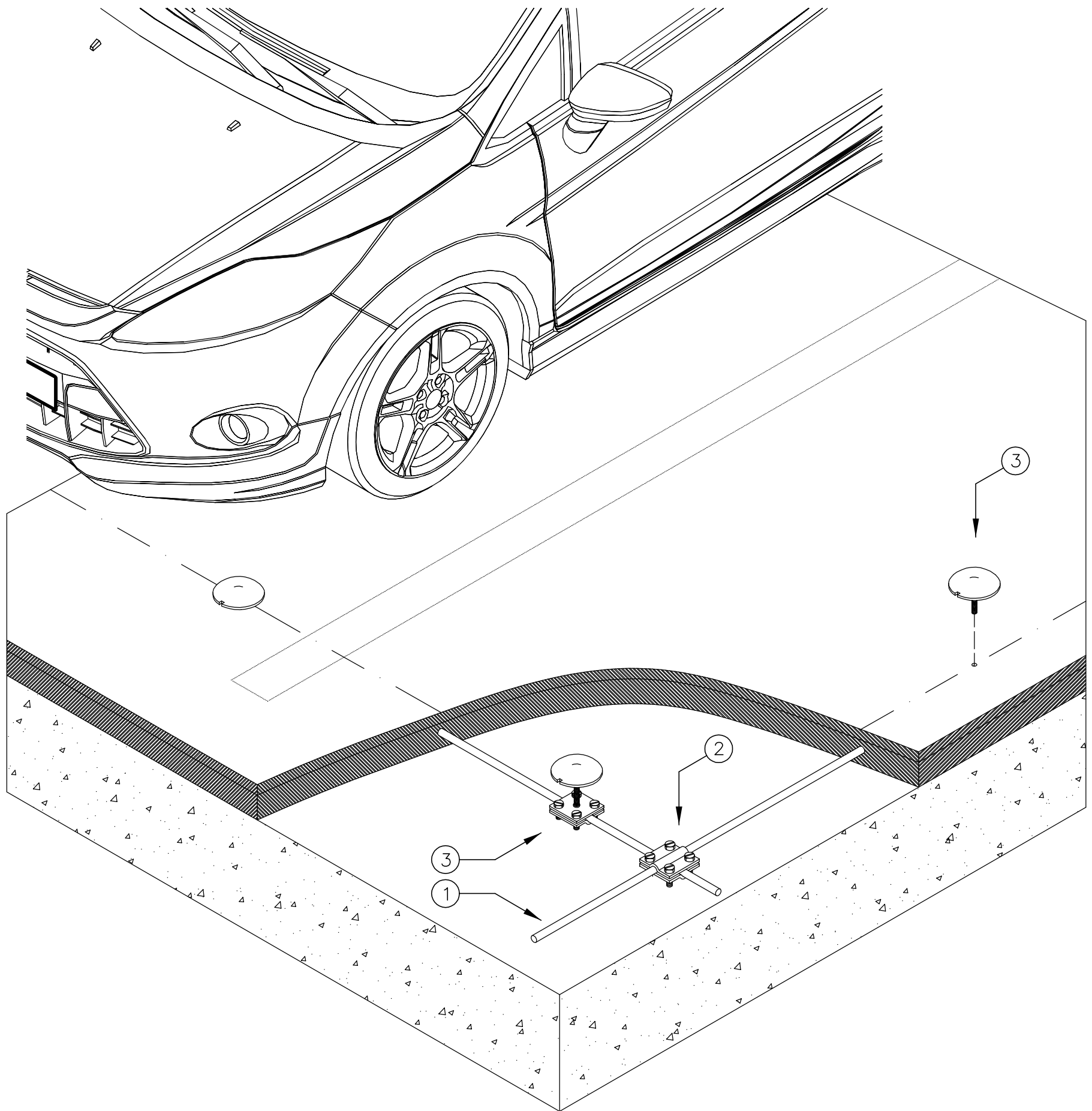


Medjuzavisnost horizontalnog razmaka i visine štapnih hvataljki

Horizontalni razmak prihvatnih štapnih hvataljki (e)	Visina hvataljki iznad betonskog podesta (h)
3 m	0,15 m
4 m	0,25 m
5 m	0,35 m
6 m	0,45 m

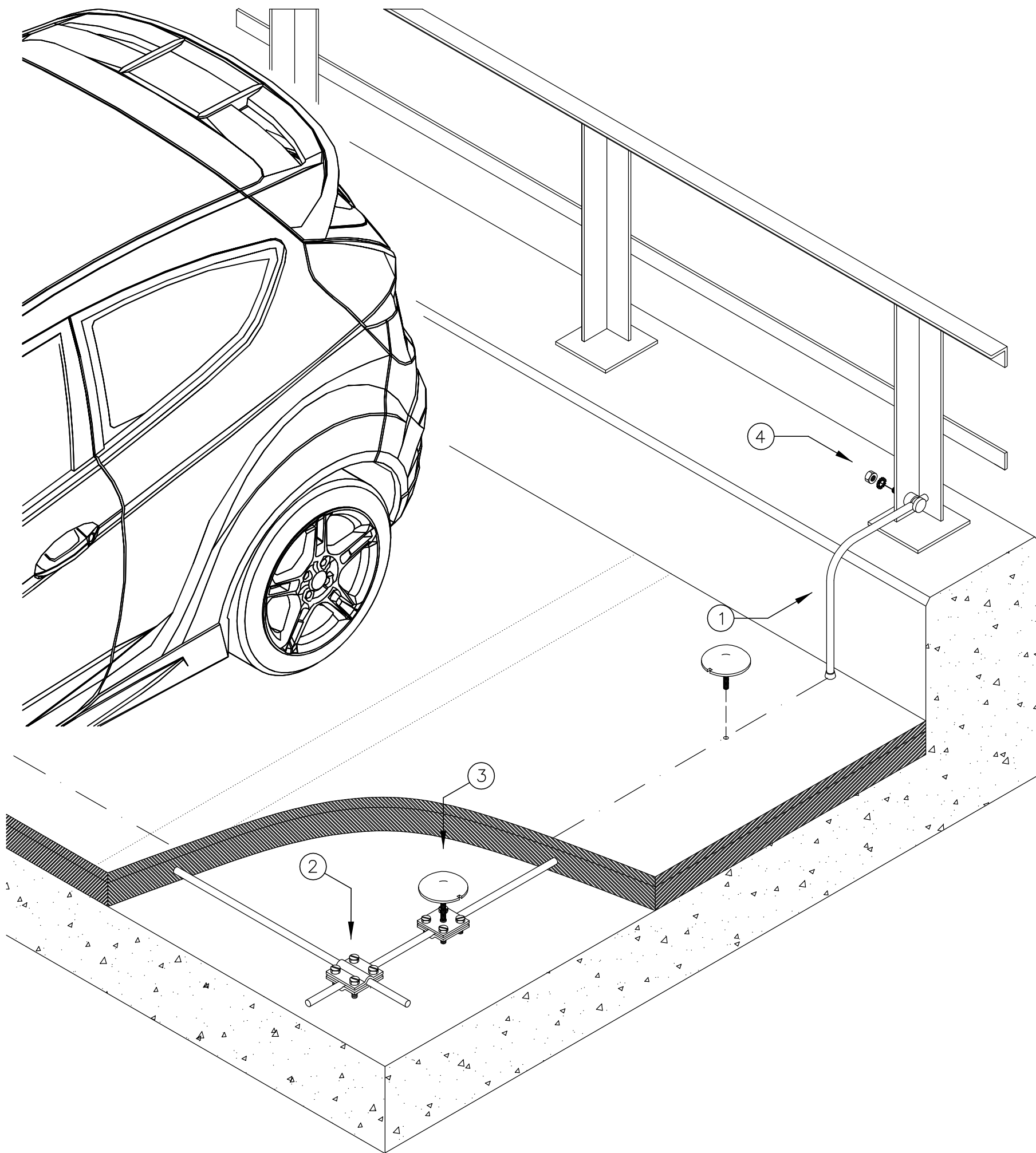
Poz	OBO tip artikla	Br.artikla	Opis artikla	Kol	Napomena
1	RD 8 FT	5021081	okrugli vodič, 8mm, čelik, vruće pocinčano		
2	165 R-8-10	5218997	nosač krovnih instalacija, 8-10mm, polietilen, PE		
3	5001 N-FT	5304164	spojnica, za okrugli vodič, 8mm, vruće pocinčano		
4	288 DIN	5320712	premosnik, aluminij, Alu		
5	120 A	5405068	prihvatni vrh, 35mm, lijevani cink, Zn, galvanski pocinčano, DIN 50961		
6	249 8-10 ST	5311500	brza spojnica, Vario, čelik, vruće pocinčano		
7	245 8-10 FT	5311101	T-spojnica, 8-10mm, čelik, vruće pocinčano		

Opaska				Materijal	Površina	Mjerilo	Masa
						Naziv	Sustav vanjske zaštite od udara munje
				Datum	Ime	Sadržaj	Instalacija vanjske zaštite od udara munje na ravnim ploham
				Obradio			
				Pregled.			
				Odobrio		Nacrt	OBO-TBS-17-t1.22
01		02.2017.					Str.
Ver.	Promjena	Datum	Ime			OBO Bettermann d.o.o	



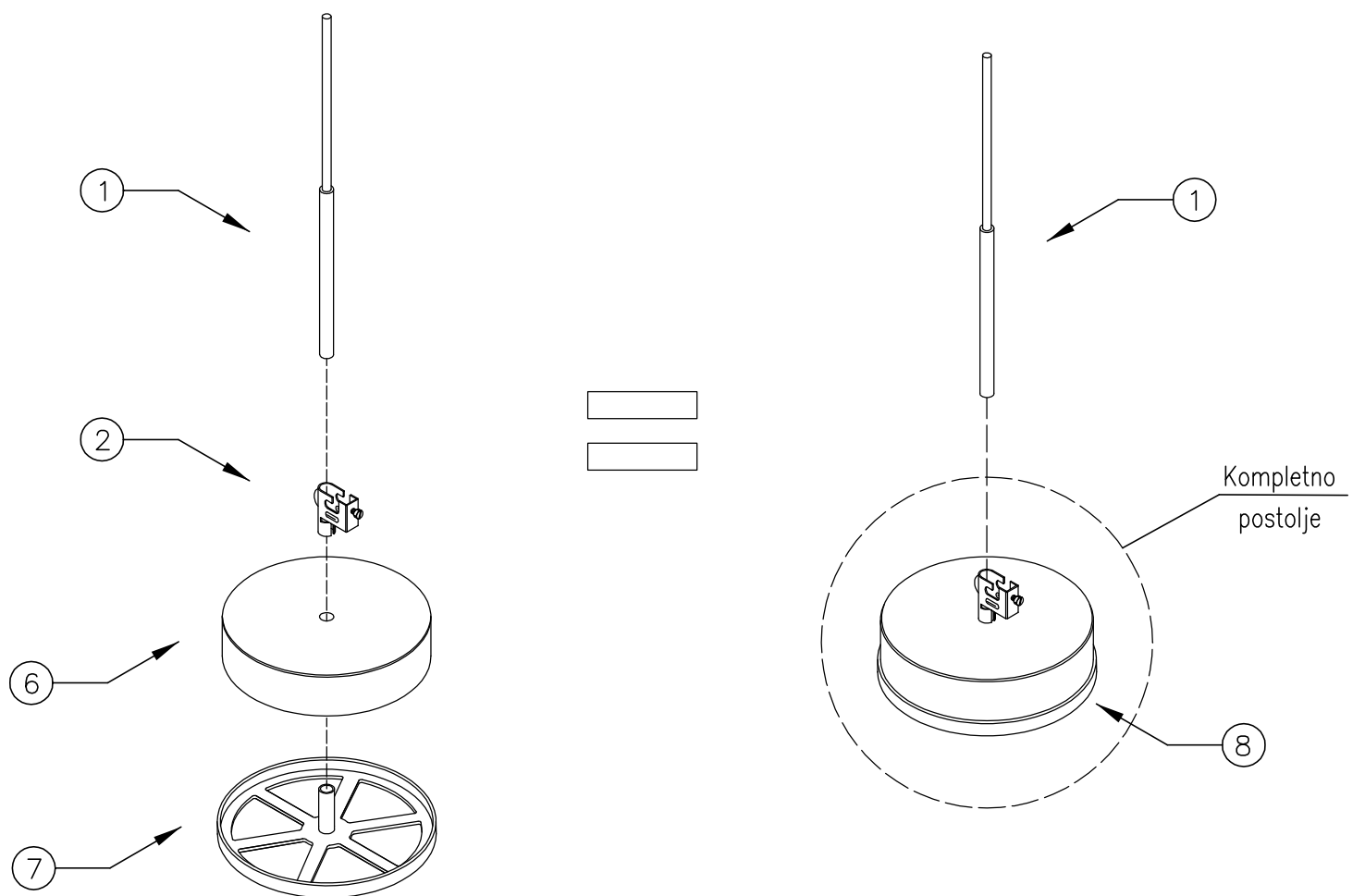
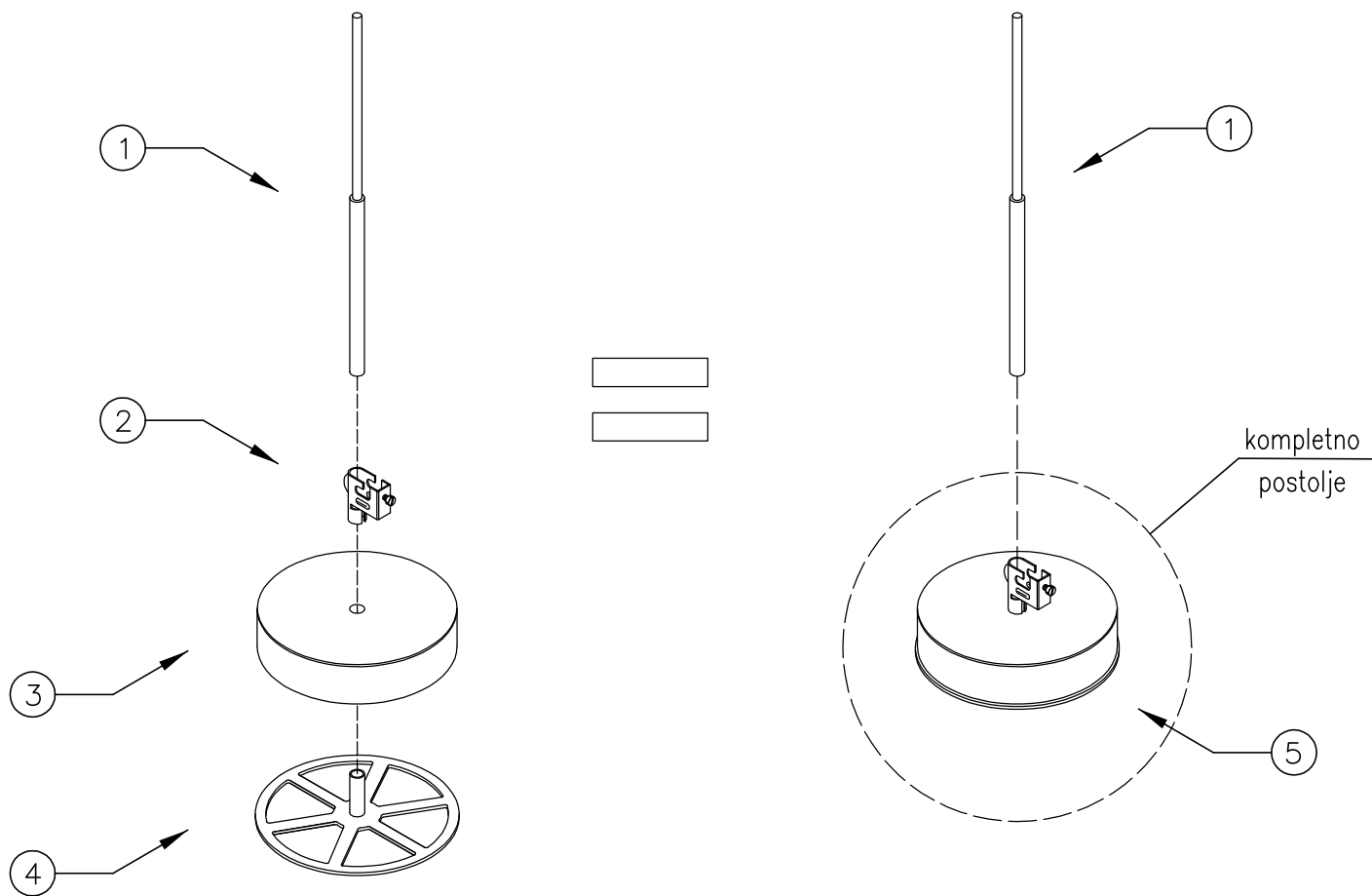
Poz	OBO tip artikla	Br.artikla	Opis artikla	Kol	Napomena
1	RD 8 FT	5021081	okrugli vodič, 8mm, čelik, vruće pocinčano		
2	253 8x8	5312604	križna spojnica, 8-10mm, čelik, vruće pocinčano		
3	128 F	5405769	gljivasta hvataljka, 50-60mm, čelik, vruće pocinčano		

Opaska				Materijal	Površina	Mjerilo	Masa
						Naziv	Sustav vanjske zaštite od udara munje
				Datum	Ime	Sadržaj	Instalacija vanjske zaštite od udara munje na ravnim ploham
				Obradio		Nacrt	OBO-TBS-17-t1.23
				Pregled.			
				Odobrio			Str.
01		02.2017.	AC	OBO			
Ver.	Promjena	Datum	Ime			OBO Bettermann d.o.o	



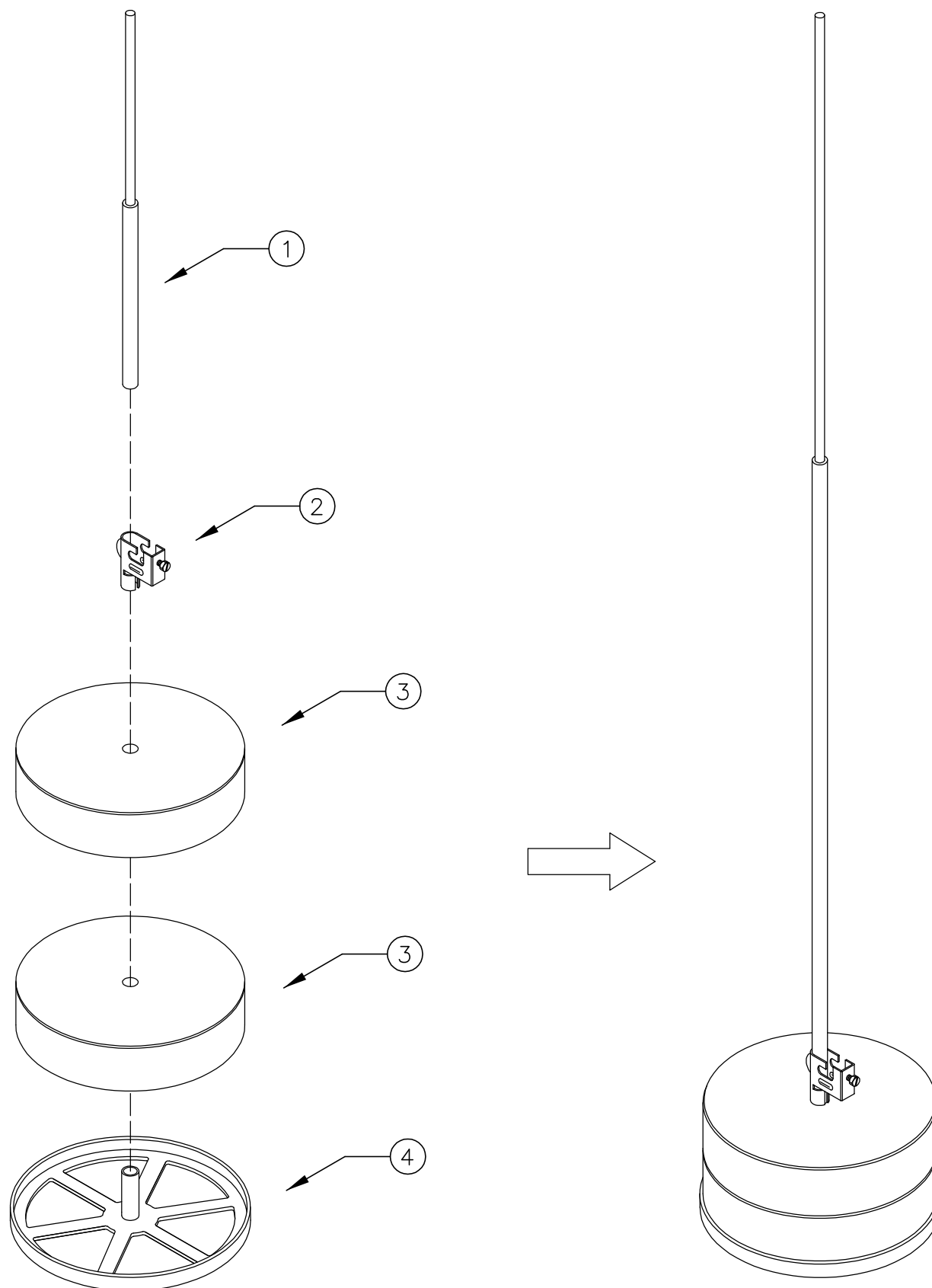
Poz	OBO tip artikla	Br.artikla	Opis artikla	Kol	Napomena
1	RD 8 FT	5021081	okrugli vodič, 8mm, čelik, vruće pocinčano		
2	253 8x8	5312604	križna spojnica, 8-10mm, čelik, vruće pocinčano		
3	128 F	5405769	gljivasta hvataljka, 50-60mm, čelik, vruće pocinčano		
4	5001 N-FT	5304164	spojnica za okrugli vodič, čelik, vruće pocinčano		

Opaska		Materijal	Površina	Mjerilo	Masa
				Naziv	Sustav vanjske zaštite od udara munje
				Sadržaj	Instalacija vanjske zaštite od udara munje na ravnim ploham
				Nacrt	OBO-TBS-17-t1.24
01	02.2017.			Str.	
Ver.	Promjena	Datum	Ime		
		OBO			
		OBO Bettermann d.o.o			



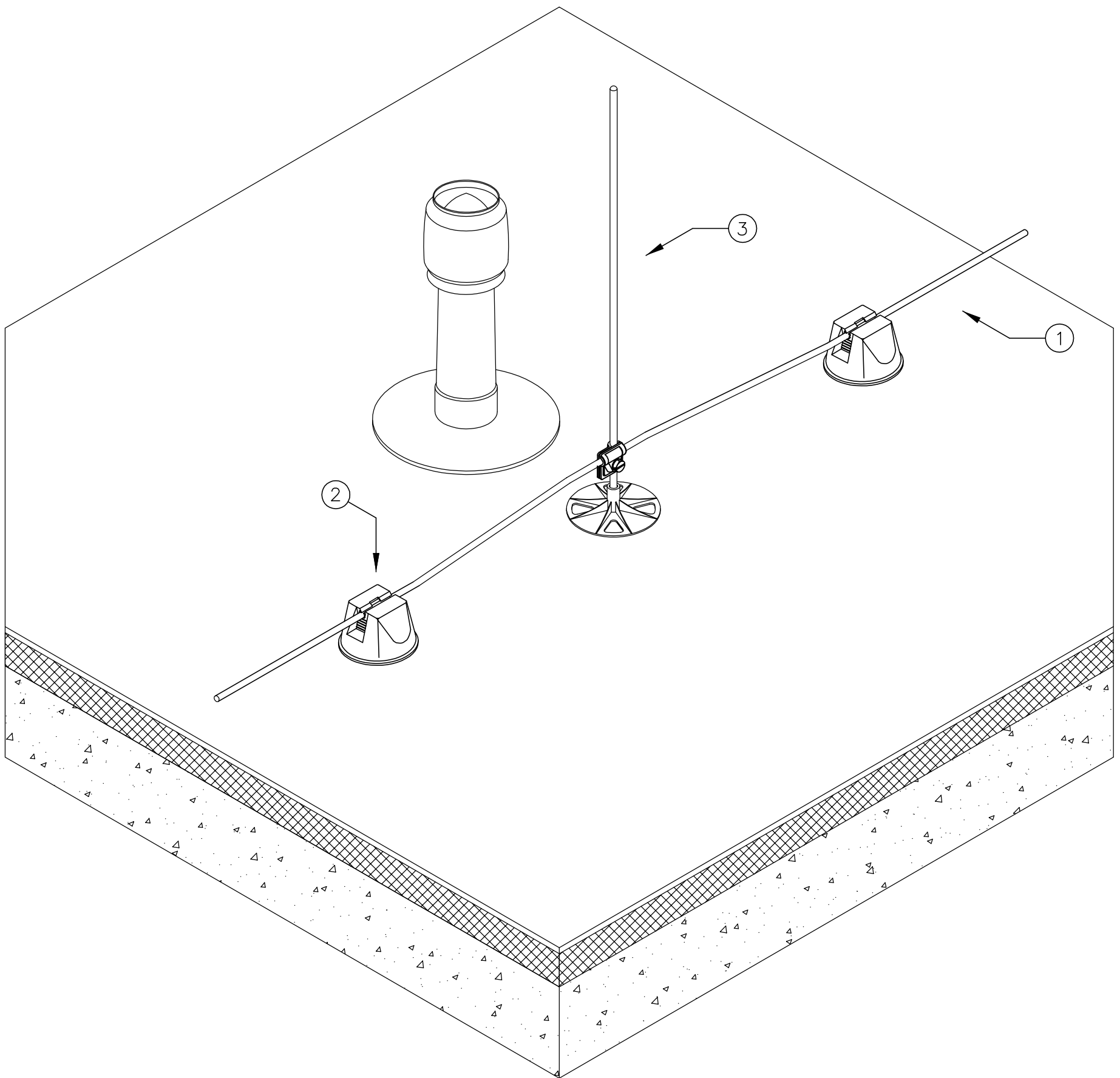
Poz	OBO tip artikla	Br.artikla	Opis artikla	Kol	Napomena
1	101 VL1500	5401980	hvataljka, sužena. 1500mm, aluminij, Alu		
2	F-FIX-KL	5403219	FangFix, nehrđajući čelik, VA, 1.4301		
3	F-FIX-S10	5403117	postolje za FangFix, 10kg		
4	F-FIX-B10	5403124	podnožje za FangFix, 10kg, polipropilen, PP		
5	F-FIX-10	5403103	FangFix sustav, kompletno postolje, 10kg		
6	F-FIX-S16	5403227	postolje za FangFix, 16kg		
7	F-FIX-B16	5403235	osnovni sustav, za FangFix, 16kg, polipropilen, PP		
8	F-Fix-16	5403200	FangFix sustav, kompletno postolje 16kg		

Opaska				Materijal	Površina	Mjerilo	Masa
						Naziv	Sustav vanjske zaštite od udara munje
						Sadržaj	Instalacija sustava hvataljki na ravnim ploham
						Nacrt	OBO-TBS-17-t2.1
01		02.2017.					Str.
Ver.	Promjena	Datum	Ime			OBO Bettermann d.o.o	



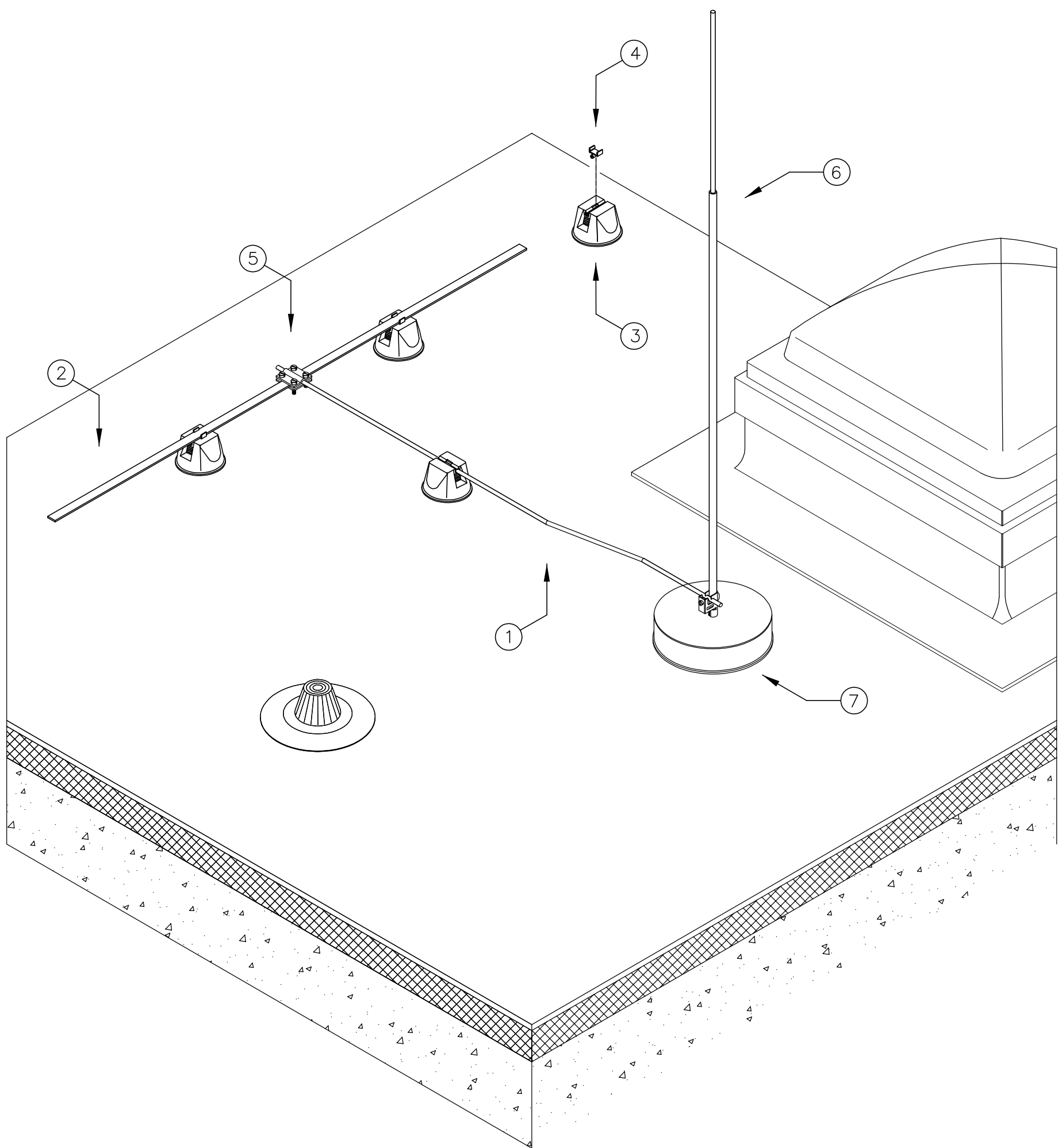
Poz	OBO tip artikla	Br.artikla	Opis artikla	Kol	Napomena
1	101 VL2000	5401983	hvataljka sužena, 2000mm, aluminij, Alu		
2	F-FIX-KL	5403219	FangFix, nehrđajući čelik, VA, 1.4301		
3	F-FIX-S16	5403227	postolje za FangFix, 16kg		
4	F-FIX-B16	5403235	osnovni sustav, za FangFix, 16kg, polipropilen, PP		

Opaska				Materijal	Površina	Mjerilo	Masa
						Naziv	Sustav vanjske zaštite od udara munje
						Sadržaj	Instalacija sustava hvataljki na ravnim ploham
						Nacrt	OBO-TBS-17-t2.2
01		02.2017.					Str.
Ver.	Promjena	Datum	Ime			OBO Bettermann d.o.o	



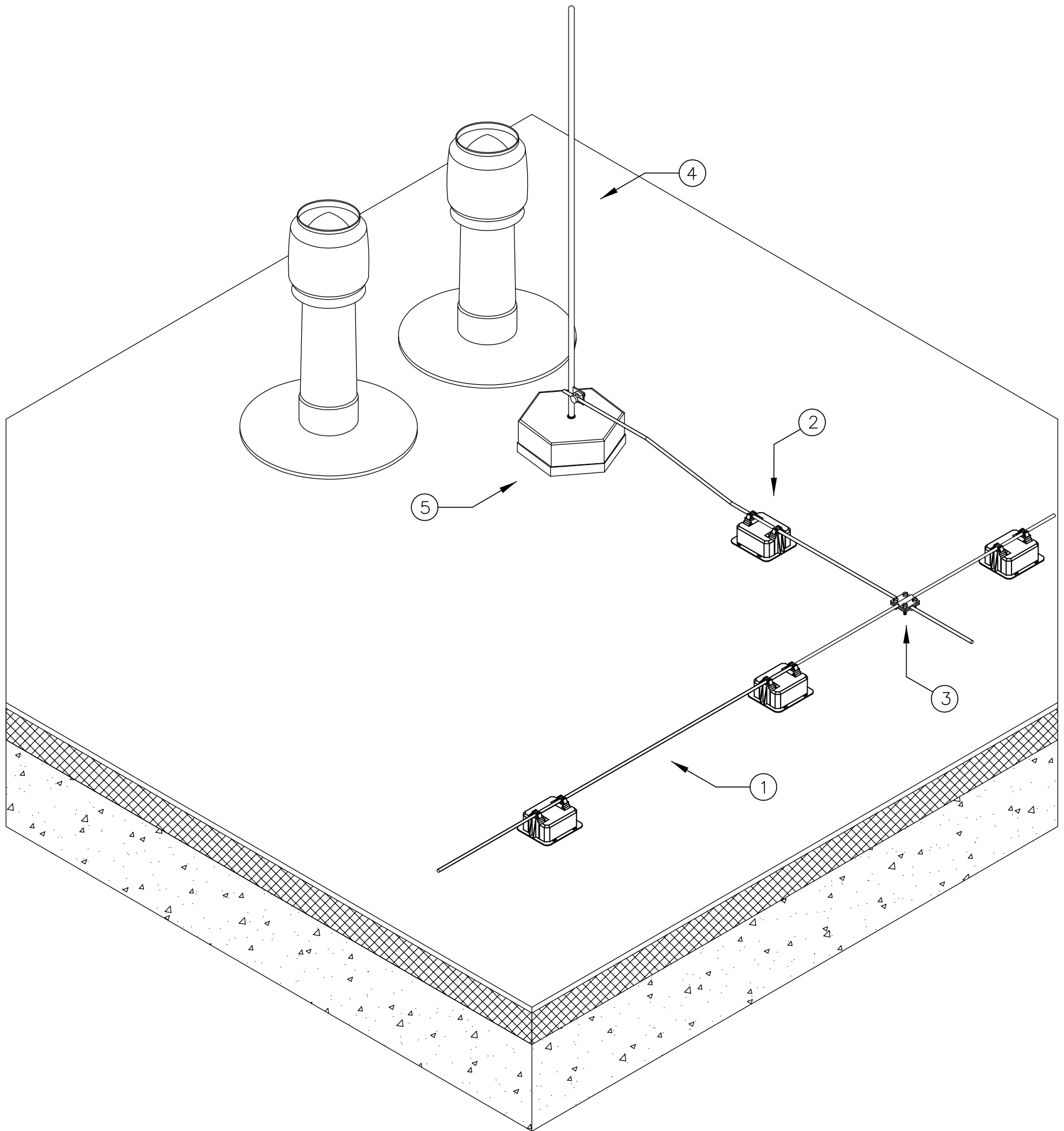
Poz	OBO tip artikla	Br.artikla	Opis artikla	Kol	Napomena
1	RD 8 FT	5021081	okrugli vodič, 8mm, čelik, vruće pocinčano		
2	165 MBG-8	5218691	nosač krovnih instalacija, za ravne krovove, 8mm poliamid/polietilen, PA/PE		
3	F-FIX-S16	5403308	FangFix Junior, Alu		

Opaska				Materijal	Površina	Mjerilo	Masa
						Naziv	Sustav vanjske zaštite od udara munje
						Sadržaj	Instalacija sustava hvataljki na ravnim ploham
						Nacrt	OBO-TBS-17-t2.3
01		02.2017.					Str.
Ver.	Promjena	Datum	Ime			OBO Bettermann d.o.o	



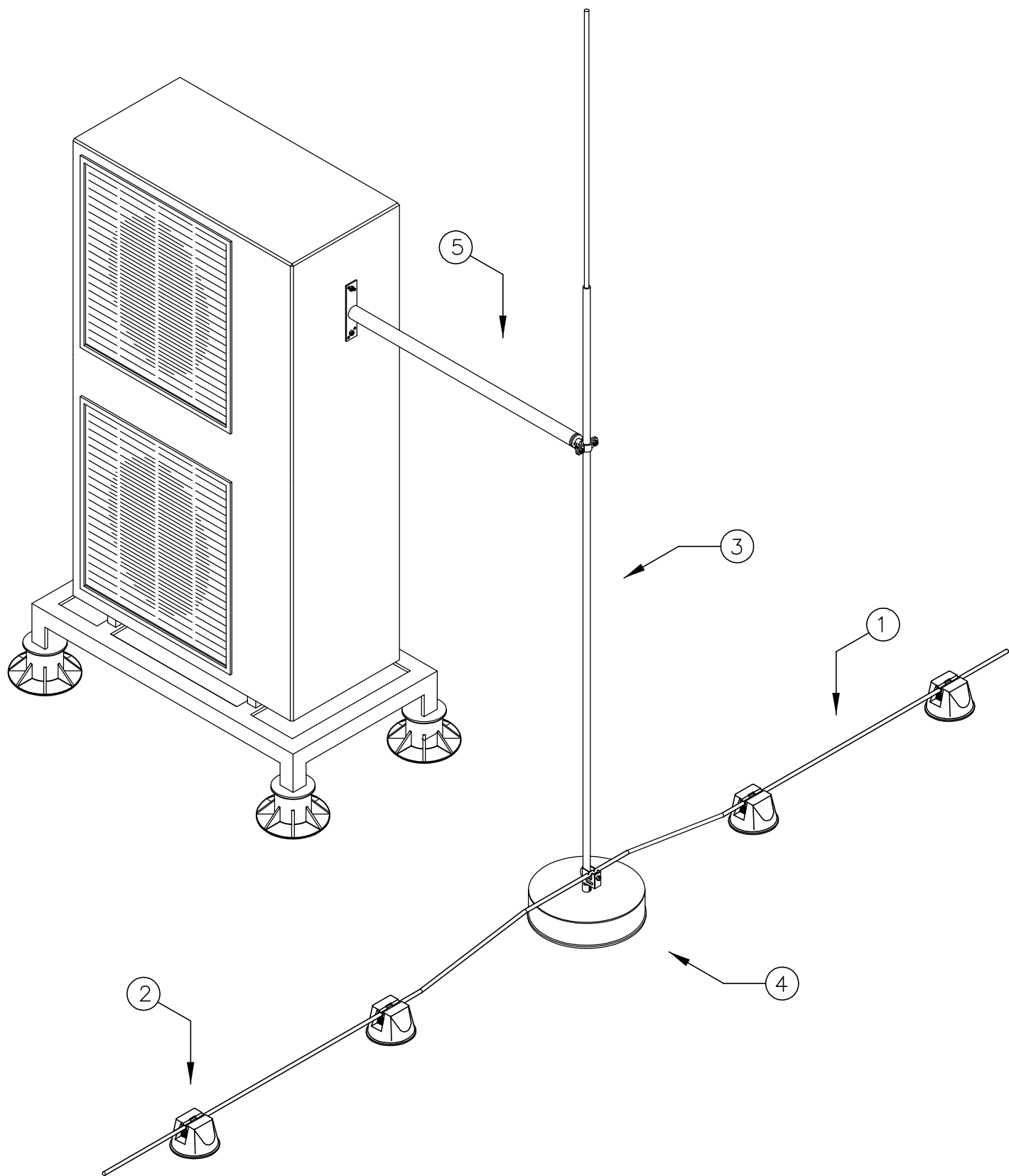
Poz	OBO tip artikla	Br.artikla	Opis artikla	Kol	Napomena
1	RD 8 FT	5021081	okrugli vodič, 8mm, čelik, vruće pocinčano		
2	5052 DIN 30x3,5	5019347	čelična traka, 50kg kolut, 30x3,5mm, čelik, vruće poc.		
3	165 MBG-8	5218691	nosač krovnih inst., za ravne krovove, 8mm, poliamid/polietilen, PA/PE		
4	165 MBG HFL	5218885	nosač krovnih inst., za plosnati vodič, 30x3,5mm, polipropilen, PP, crna		
5	252 8-10XFL30 FT	5312655	križna spojnica, 8-10mm, čelik, vruće pocinčano, DIN 267, dio 10		
6	101 VL2000	5401983	hvataljka sužena, 2000mm, aluminij, Alu		
7	F-FIX-10	5403103	FangFix sustav, kompletno postolje, 10kg		

Opaska				Materijal	Površina	Mjerilo	Masa
						Naziv	Sustav vanjske zaštite od udara munje
						Sadržaj	Instalacija sustava hvataljki na ravnim ploham
						Nacrt	OBO-TBS-17-t2.4
							Str.
01		02.2017.		OBO			
Ver.	Promjena	Datum	Ime				



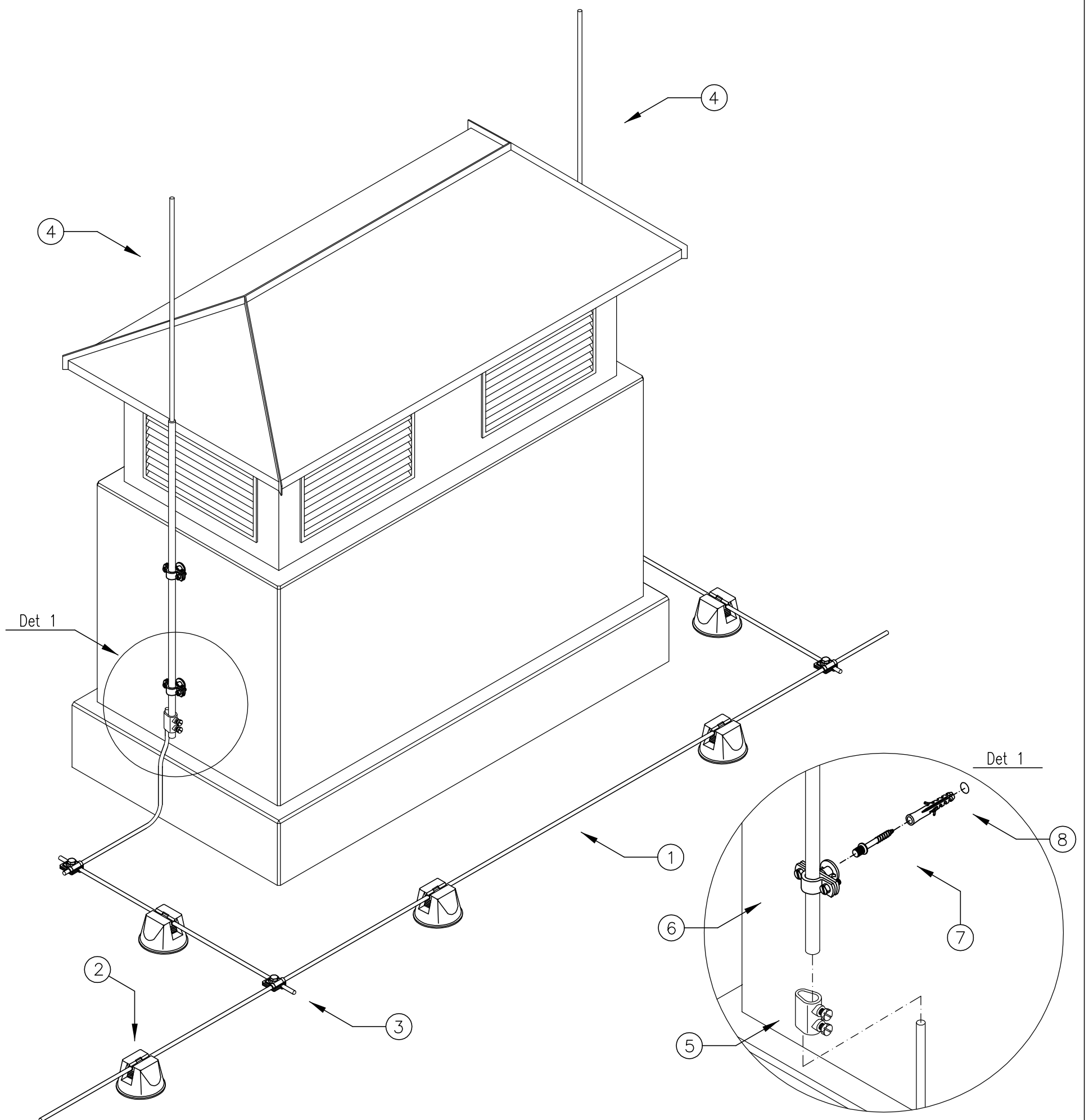
Poz	OBO tip artikla	Br.artikla	Opis artikla	Kol	Napomena
1	RD 8 FT	5021081	okrugli vodič, 8mm, čelik, vruće pocinčano		
2	165 R-8-10	5218997	nosač krovnih instalacija, 8-10mm, polietilen, PE		
3	253 8x8	5312604	križna spojnica, 8-10mm, čelik, vruće pocinčano		
4	101 A-L150	5402859	hvataljka s priključnom pločicom, 1500mm, čelik, vruće pocinčano		
5	101 ST	5402891	postolje za hvataljku s navojem, M16		

Opaska				Materijal	Površina	Mjerilo	Masa
						Naziv	Sustav vanjske zaštite od udara munje
						Sadržaj	Instalacija sustava hvataljki na ravnim ploham
						Nacrt	OBO-TBS-17-t2.5
01		02.2017.					Str.
Ver.	Promjena	Datum	Ime			OBO Bettermann d.o.o	



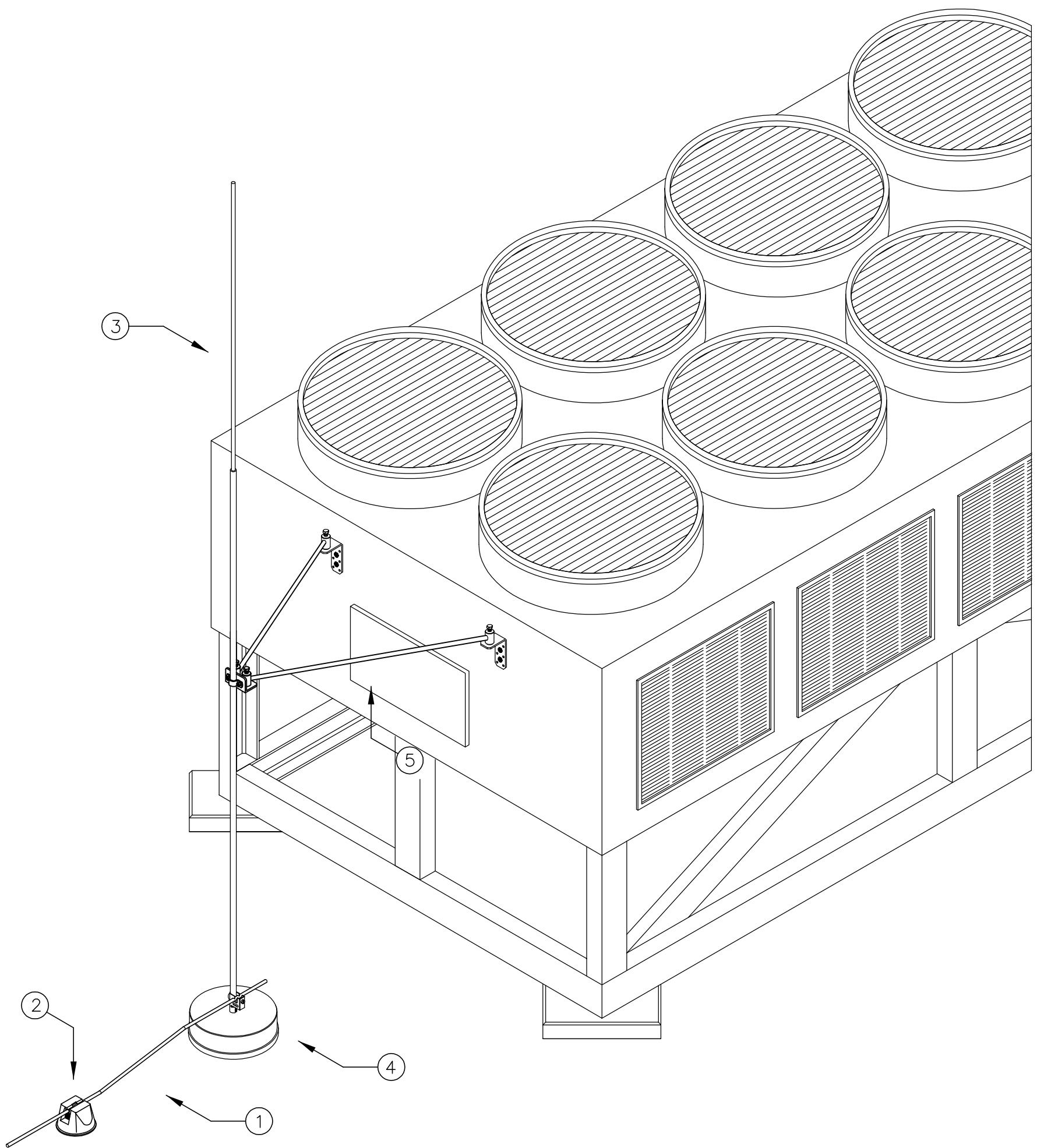
Poz	OBO tip artikla	Br.artikla	Opis artikla	Kol	Napomena
1	RD 8 FT	5021081	okrugli vodič, 8mm, čelik, vruće pocinčano		
2	165 MBG-8	5218691	nosač krovnih instalacija, za ravne krovove, 8mm poliamid/polietilen, PA/PE		
3	101 VL3000	5401989	hvataljka, sužena. 3000mm, aluminij, Alu		
4	F-FIX-10	5403103	FangFix sustav, kompletno postolje, 10kg		
5	ISA-A-500	5408806	ISO-odstojnik, sa montažnom stopicom, 500mm, 500mm, aluminij, Alu		

Opaska				Materijal	Površina	Mjerilo	Masa
						Naziv	Sustav vanjske zaštite od udara munje
						Sadržaj	Instalacija sustava hvataljki na ravnim ploham
						Nacrt	OBO-TBS-17-t2.6
							Str.
01		02.2017.		 OBO Bettermann d.o.o			
Ver.	Promjena	Datum	Ime				



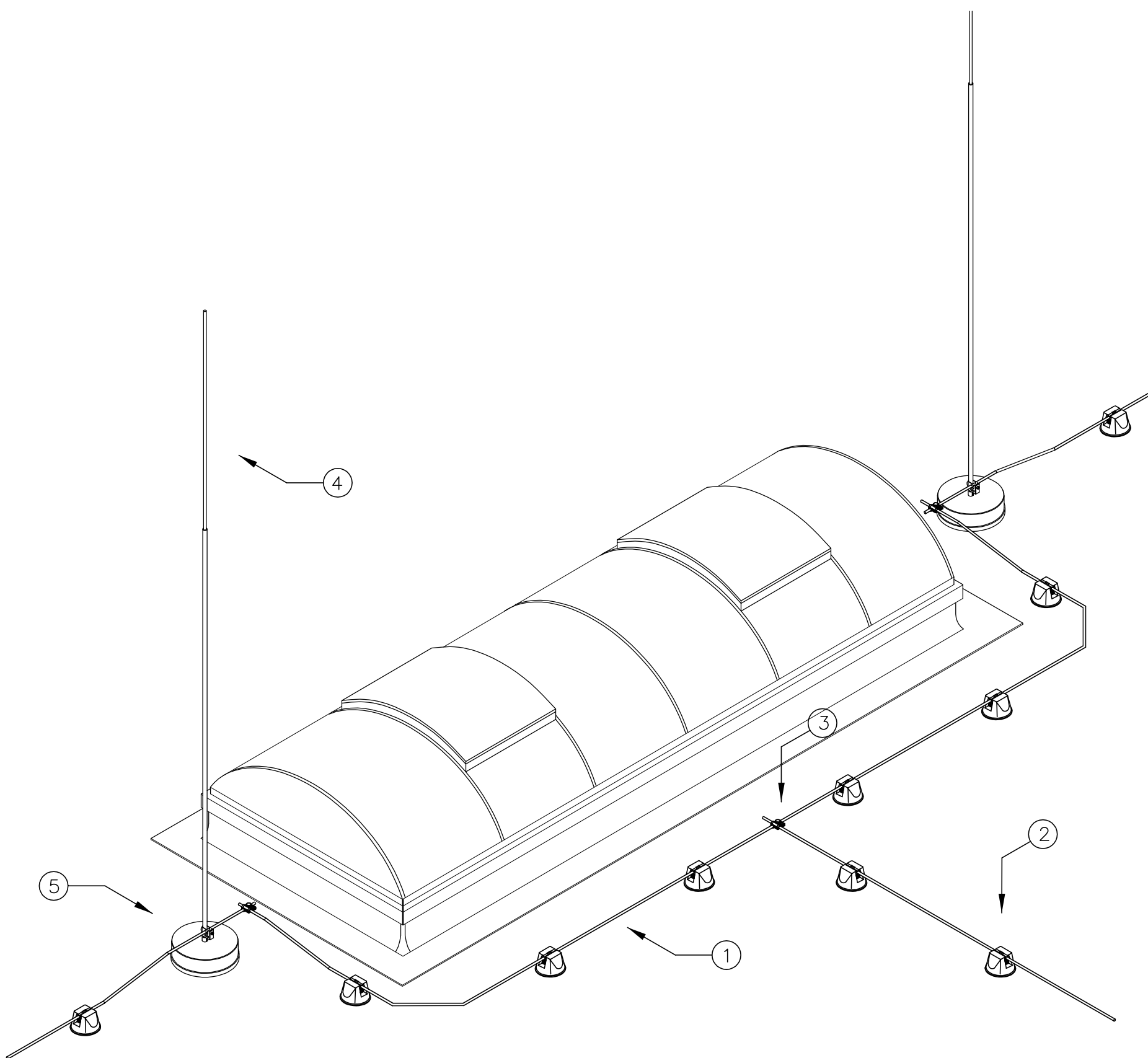
Poz	OBO tip artikla	Br.artikla	Opis artikla	Kol	Napomena
1	RD 8 FT	5021081	okrugli vodič, 8mm, čelik, vruće pocinčano		
2	165 MBC-8	5218691	nosač krovnih inst., za ravne krovove, 8mm, poliamid/polietilen, PA/PE		
3	249 8-10 ST	5311500	brza spojnica, Vario, čelik, vruće pocinčano		
4	101 VL2000	5401983	hvataljka sužena, 2000mm, aluminij, Alu		
5	249 8-10 ST	5311500	brza spojnica, Vario, čelik, vruće pocinčano		
6	113 Z-16	5412609	držač za hvataljke, 16mm, lijevani cink, Zn, pocinčano		
7	985 M8 35	3133230	dvostrani vijak, M8x35mm, čelik, galvanski pocinčano, DIN 50961		
8	910 N 8x40 GRW	2349086	Angler-razuporna tipla, 8x40mm, poliamid, PA, sivo/bij.		

Opaska				Materijal	Površina	Mjerilo	Masa
						Naziv	Sustav vanjske zaštite od udara munje
						Sadržaj	Instalacija sustava hvataljki na ravnim ploham
						Nacrt	OBO-TBS-17-t2.7
01		02.2017.					Str.
Ver.	Promjena	Datum	Ime			OBO Bettermann d.o.o	



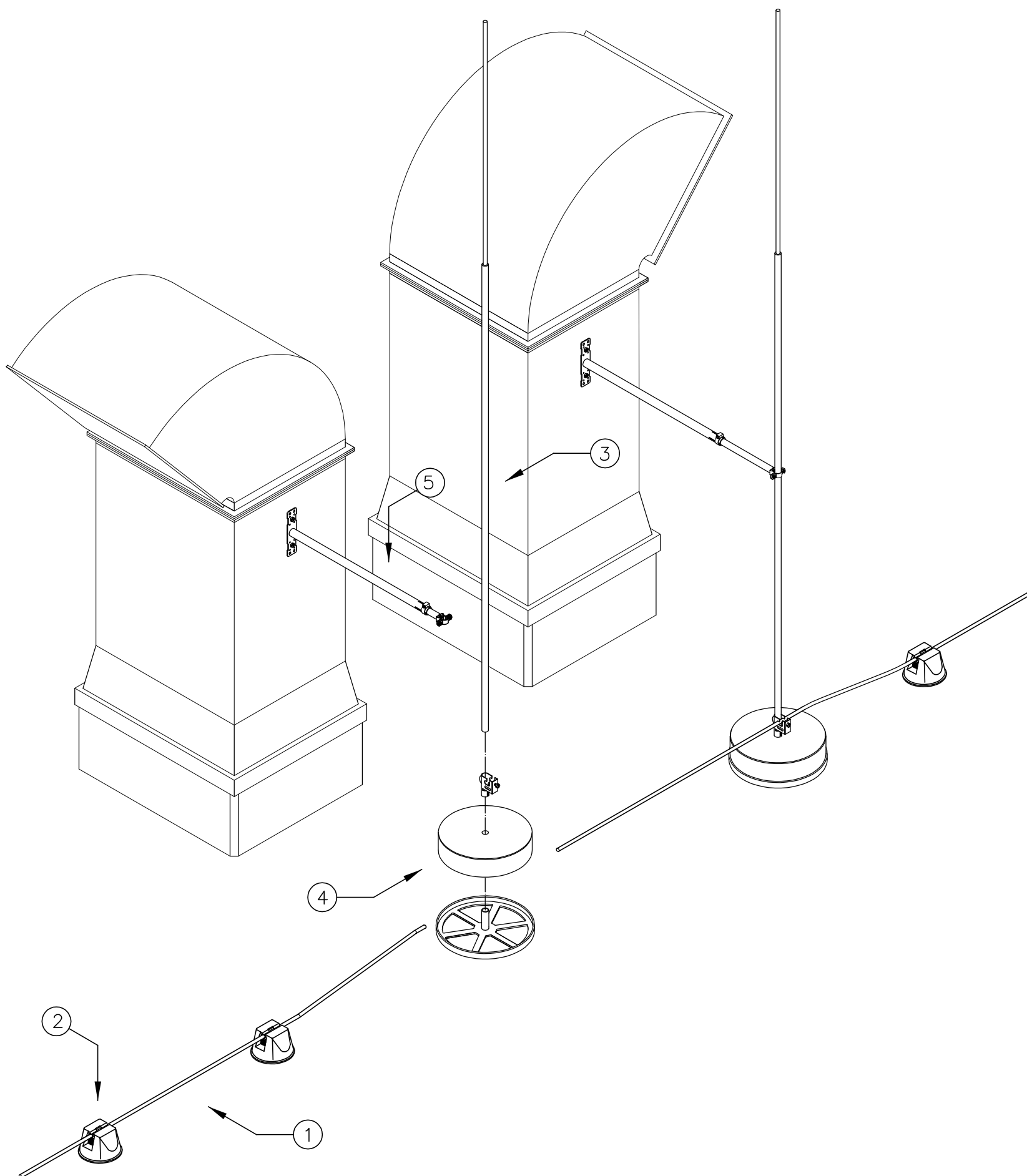
Poz	OBO tip artikla	Br.artikla	Opis artikla	Kol	Napomena
1	RD 8 FT	5021081	okrugli vodič, 8mm, čelik, vruće pocinčano		
2	165 MBG-8	5218691	nosač krovnih instalacija, za ravne krovove, 8mm poliamid/polietilen, PA/PE		
3	101 VL4000	5401995	hvatalkja, sužena. 4000mm, aluminij, Alu		
4	F-Fix-16	5403200	FangFix sustav, kompletno postolje 16kg		
5	101 VS-16	5408978	Iso-Combi-Set, V-pričvrtni element		

Opaska				Materijal	Površina	Mjerilo	Masa
						Naziv	Sustav vanjske zaštite od udara munje
						Sadržaj	Instalacija sustava hvataljki na ravnim ploham
						Nacrt	OBO-TBS-17-t2.8
01		02.2017.					Str.
Ver.	Promjena	Datum	Ime			OBO Bettermann d.o.o	



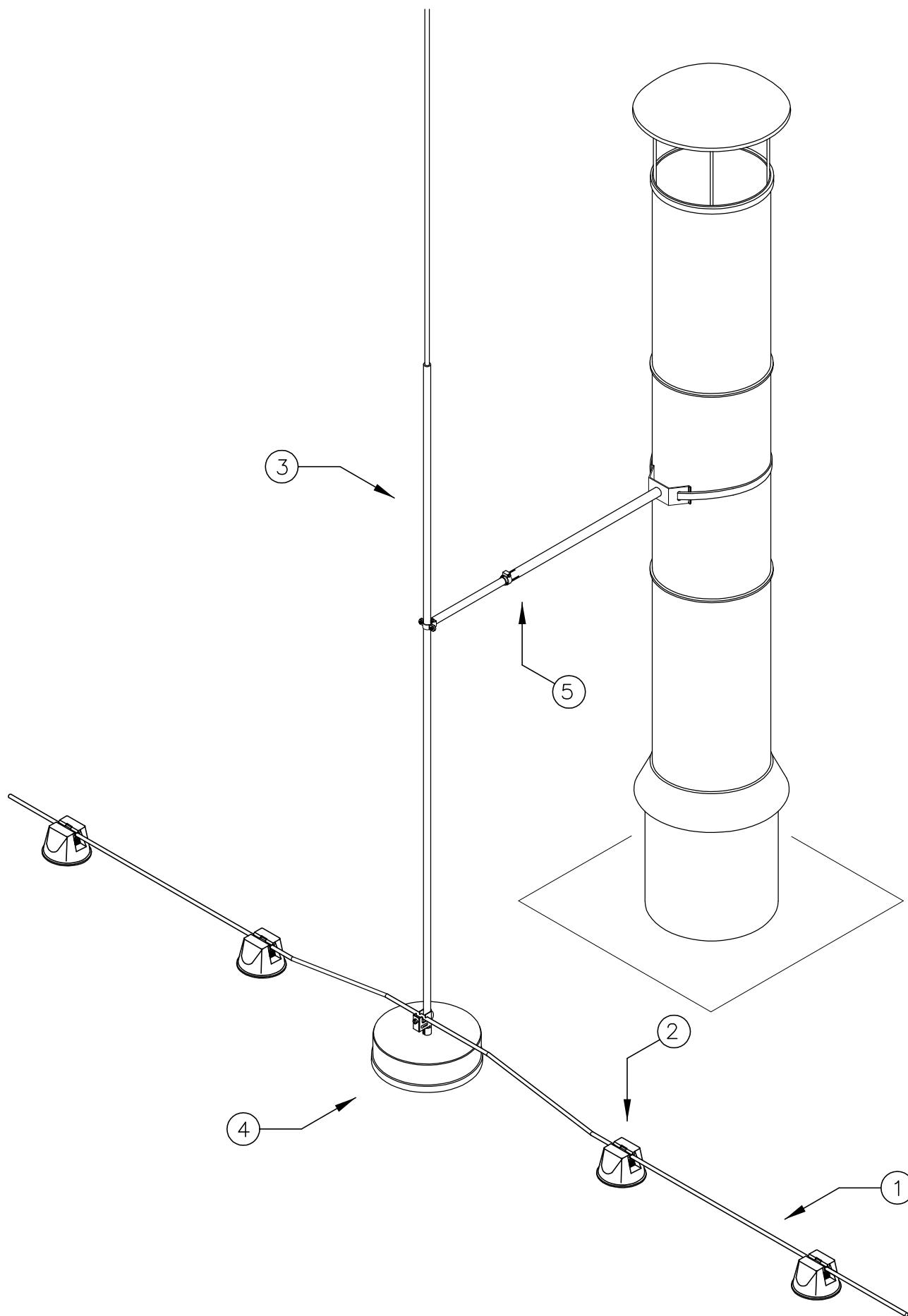
Poz	OBO tip artikla	Br.artikla	Opis artikla	Kol	Napomena
1	RD 8 FT	5021081	okrugli vodič, 8mm, čelik, vruće pocinčano		
2	165 MBG-8	5218691	nosač krovnih instalacija, za ravne krovove, 8mm poliamid/polietilen, PA/PE		
3	249 8-10 ST	5311500	brza spojnica, Vario, čelik, vruće pocinčano		
4	101 VL3000	5401989	hvataljka, sužena. 3000mm, aluminij, Alu		
5	F-Fix-16	5403200	FangFix sustav, kompletno postolje 16kg		

Opaska				Materijal	Površina	Mjerilo	Masa
						Naziv	Sustav vanjske zaštite od udara munje
						Sadržaj	Instalacija sustava hvataljki na ravnim ploham
						Nacrt	OBO-TBS-17-t2.9
							Str.
01		02.2017.		 OBO Bettermann d.o.o			
Ver.	Promjena	Datum	Ime				



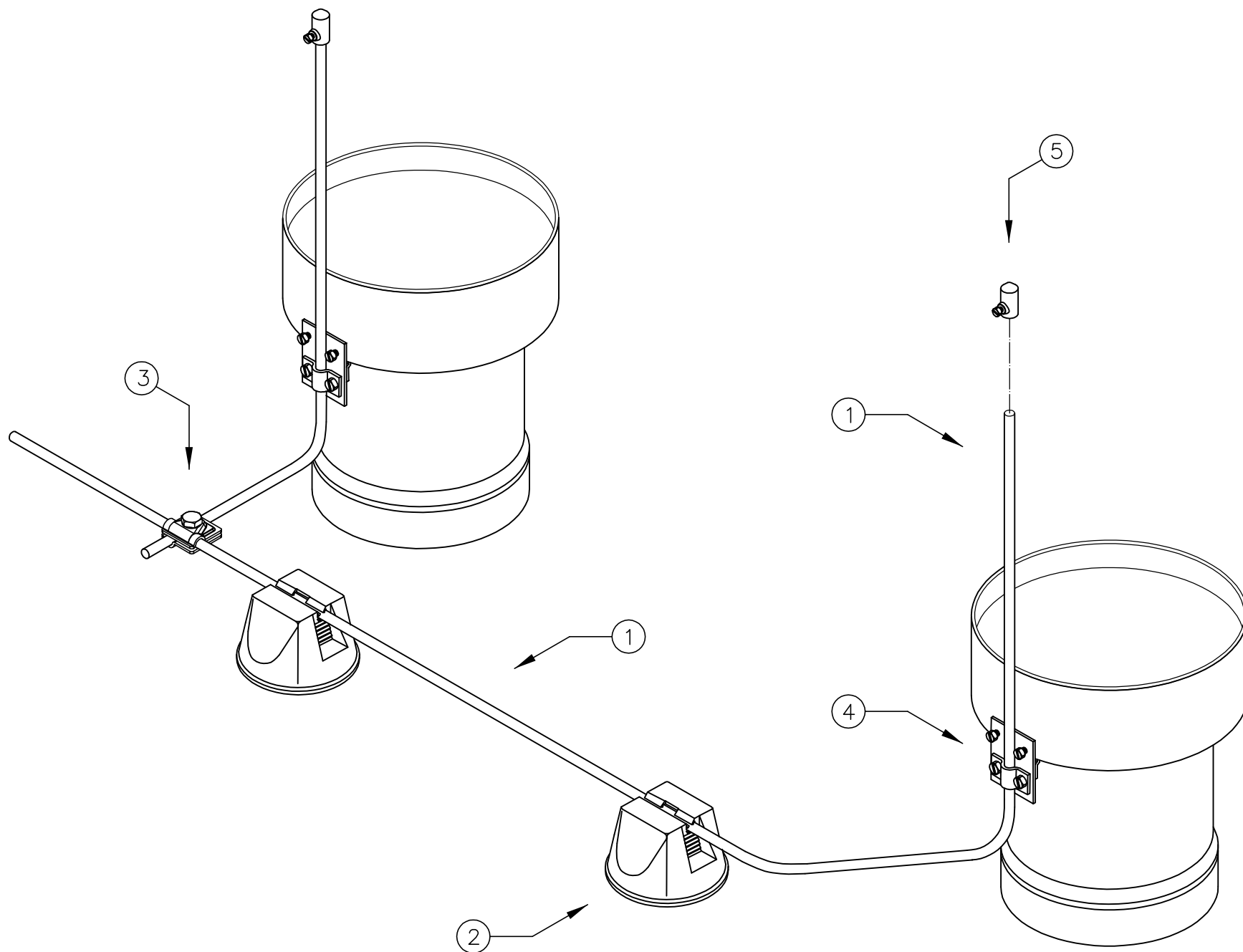
Poz	OBO tip artikla	Br.artikla	Opis artikla	Kol	Napomena
1	RD 8 FT	5021081	okrugli vodič, 8mm, čelik, vruće pocinčano		
2	165 MBG-8	5218691	nosač krovnih instalacija, za ravne krovove, 8mm poliamid/polietilen, PA/PE		
3	101 VL3000	5401989	hvataljka, sužena. 3000mm, aluminij, Alu		
4	F-Fix-16	5403200	FangFix sustav, kompletno postolje 16kg		
5	ISAV1000W	5408852	izolirani odstoynik, varijabilni, 550-1000mm, pojačano staklenim vlaknima, plastika, GFK		

Opaska				Materijal	Površina	Mjerilo	Masa
						Naziv	Sustav vanjske zaštite od udara munje
				Datum	Ime	Sadržaj	Instalacija sustava hvataljki na ravnim plohama
				Obradio		Nacrt	OBO-TBS-17-t2.10
				Pregled.			
				Odobrio			Str.
01		02.2017.		OBO			
Ver.	Promjena	Datum	Ime	OBO Bettermann d.o.o			



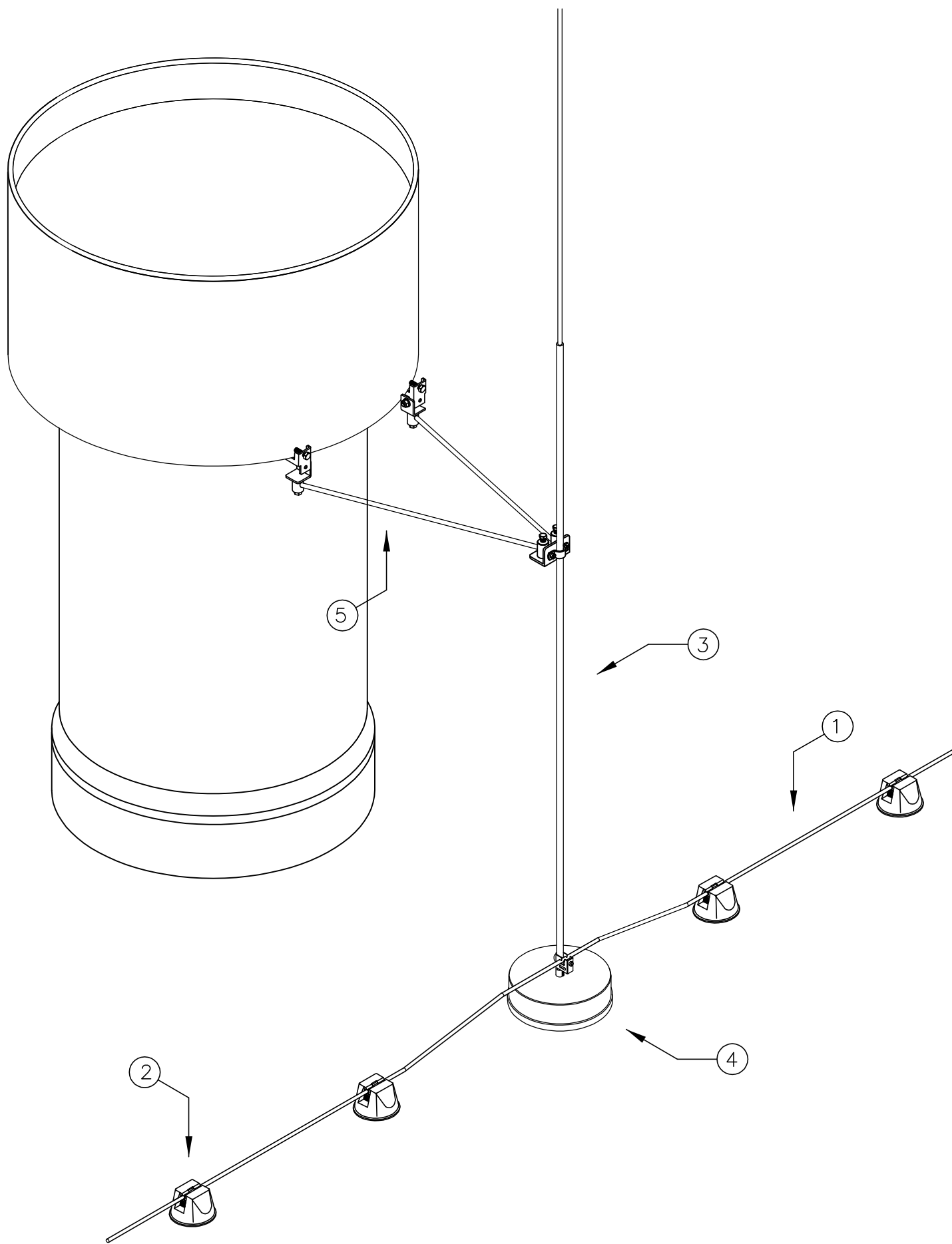
Poz	OBO tip artikla	Br.artikla	Opis artikla	Kol	Napomena
1	RD 8 FT	5021081	okrugli vodič, 8mm, čelik, vruće pocinčano		
2	165 MBG-8	5218691	nosač krovnih instalacija, za ravne krovove, 8mm poliamid/polietilen, PA/PE		
3	101 VL3000	5401989	hvataljka, sužena. 3000mm, aluminij, Alu		
4	F-Fix-16	5403200	FangFix sustav, kompletno postolje 16kg		
5	ISAV1000R	5408849	izolirani odstoynik, varijabilni, 550-1000mm, pojačano staklenim vlaknima, plastika, GFK		

Opaska				Materijal	Površina	Mjerilo	Masa
						Naziv	Sustav vanjske zaštite od udara munje
						Sadržaj	Instalacija sustava hvataljki na ravnim plohama
						Nacrt	OBO-TBS-17-t2.11
01		02.2017.					Str.
Ver.	Promjena	Datum	Ime			OBO Bettermann d.o.o	



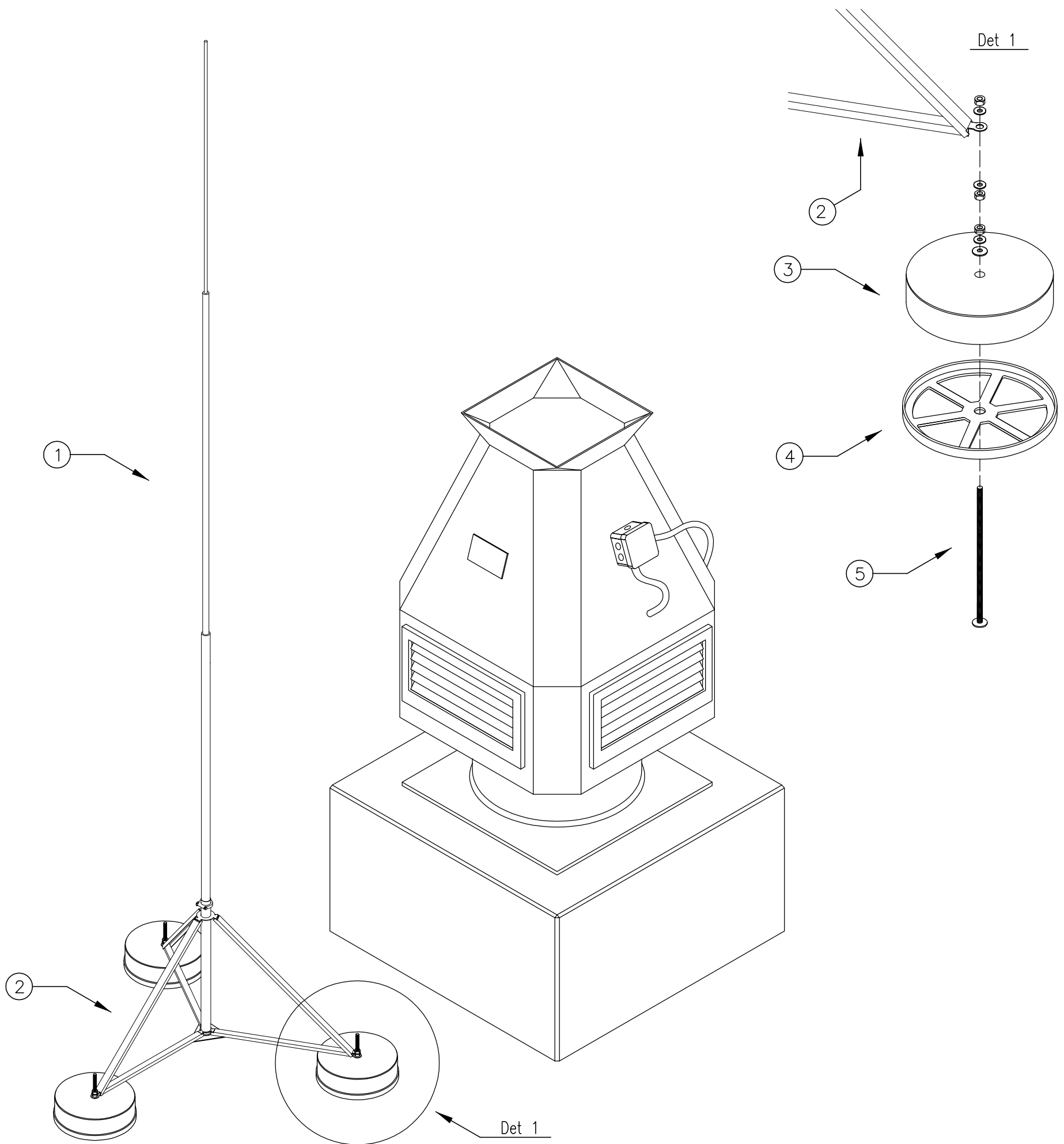
Poz	OBO tip artikla	Br.artikla	Opis artikla	Kol	Napomena
1	RD 8 FT	5021081	okrugli vodič, 8mm, čelik, vruće pocinčano		
2	165 MBG-8	5218691	nosač krovnih instalacija, za ravne krovove, 8mm poliamid/polietilen, PA/PE		
3	249 8-10 ST	5311500	brza spojnica, Vario, čelik, vruće pocinčano		
4	271 8-10	5317401	stezaljka za rubne limove, 8/10mm, čelik, vruće poc.		
5	120 A	5405068	prihvatni vod, 35mm, lijevani cink, Zn, galvanski pocinčano, DIN 50961		

Opaska				Materijal	Površina	Mjerilo	Masa
						Naziv	Sustav vanjske zaštite od udara munje
						Sadržaj	Instalacija sustava hvataljki na ravnim ploham
						Nacrt	OBO-TBS-17-t2.12
01		02.2017.					Str.
Ver.	Promjena	Datum	Ime			OBO Bettermann d.o.o	



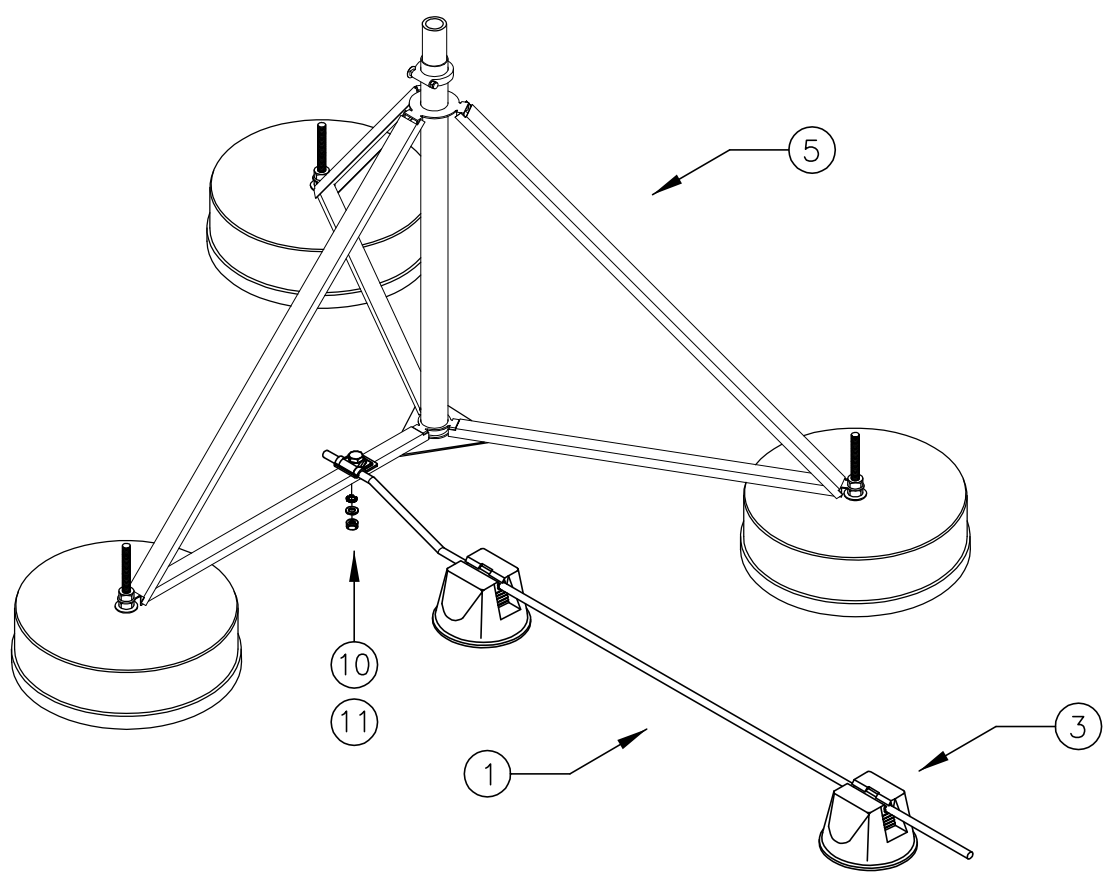
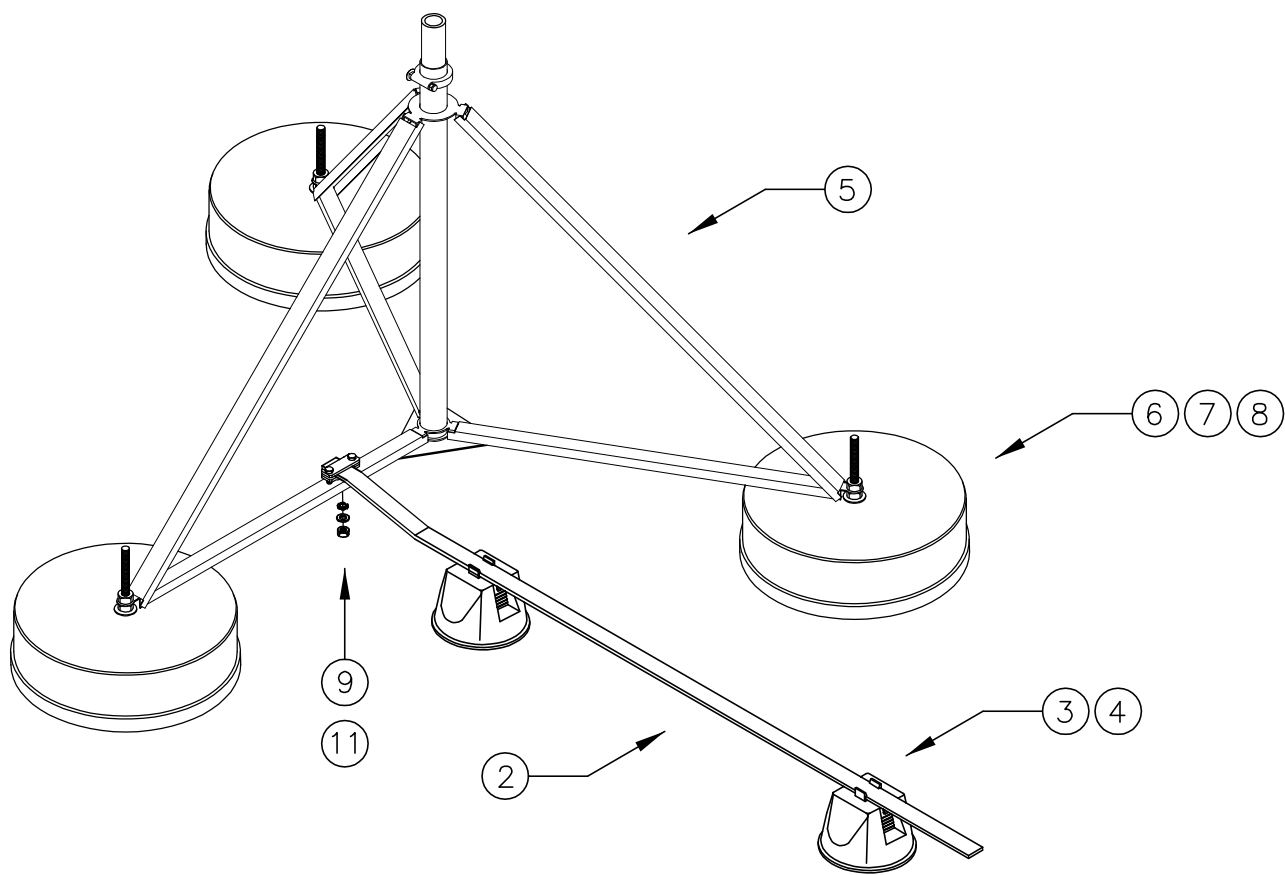
Poz	OBO tip artikla	Br.artikla	Opis artikla	Kol	Napomena
1	RD 8 FT	5021081	okrugli vodič, 8mm, čelik, vruće pocinčano		
2	165 MBG-8	5218691	nosač krovnih instalacija, za ravne krovove, 8mm poliamid/polietilen, PA/PE		
3	101 VL3000	5401989	hvataljka, sužena. 3000mm, aluminij, Alu		
4	F-Fix-16	5403200	FangFix sustav, kompletno postolje 16kg		
5	101 FS-16	5408980	Iso-Combi-Set, za pričvršćivanje na rubni lim		

Opaska				Materijal	Površina	Mjerilo	Masa
						Naziv	Sustav vanjske zaštite od udara munje
						Sadržaj	Instalacija sustava hvataljki na ravnim ploham
						Nacrt	OBO-TBS-17-t2.13
01		02.2017.					Str.
Ver.	Promjena	Datum	Ime			OBO Bettermann d.o.o	



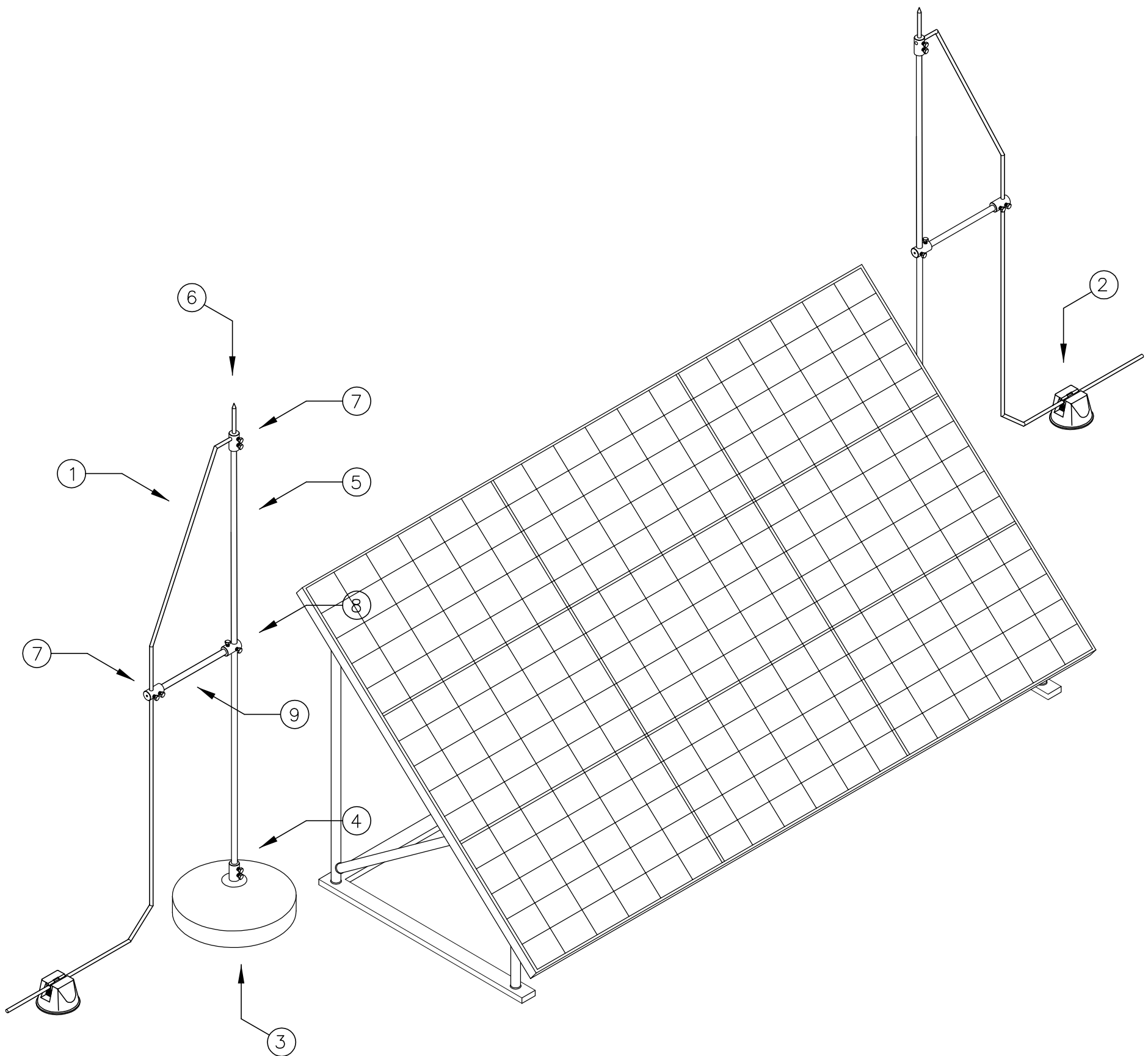
Poz	OBO tip artikla	Br.artikla	Opis artikla	Kol	Napomena
1	101 3B-5000	5402868	hvataljka, za tronožac, 5000mm, aluminij, Alu		
2	isFang 3B-100 AL	5408966	tronožac za hvataljku, 1,25x1,35m, aluminij, Alu		
3	F-FIX-S16	5403227	postolje za FangFix, 16kg		
4	F-Fix-B16 3B	5403238	postolje za FangFix, 16kg, polipropilen, PP, crna		
5	isFang 3B-G1	5408971	navojna šipka za 1 fangFix, betonsko postolje, 270mm, nehrđajuću čelik, VA, 1.4301		

Opaska				Materijal	Površina	Mjerilo	Masa
						Naziv	Sustav vanjske zaštite od udara munje
						Sadržaj	Instalacija sustava hvataljki na ravnim ploham
						Nacrt	OBO-TBS-17-t2.14
01		02.2017.					Str.
Ver.	Promjena	Datum	Ime			OBO Bettermann d.o.o	



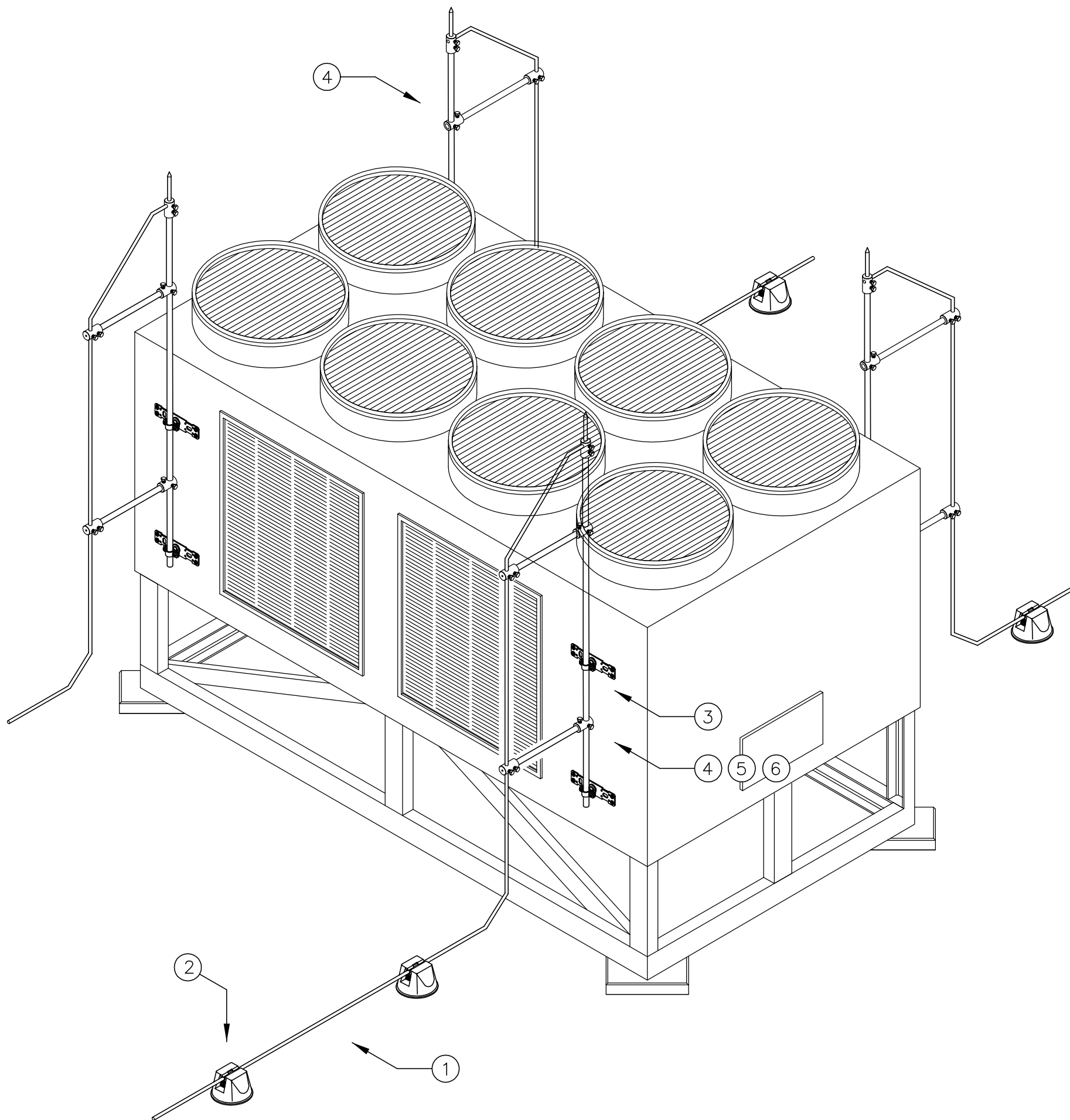
Poz	OBO tip artikla	Br.artikla	Opis artikla	Kol	Napomena
1	RD 8 FT	5021081	okrugli vodič, 8mm, čelik, vruće pocinčano		
2	5052 DIN 30x3,5	5019347	čelična traka, 50kg kolut, 30x3,5mm, čelik, vruće poc.		
3	165 MBG-8	5218691	nosač krovnih instalacija, za ravne krovove, 8mm poliamid/polietilen, PA/PE		
4	165 MBG HFL	5218885	nosač krovnih instalacija, za plosnati vodič, 30x3,5mm polipropilen, PP, crna		
5	isFang 3B-100 AL	5408966	tronožac za hvataljku, 1,25x1,35m, aluminij, Alu		
6	F-FIX-S16	5403227	postolje za FangFix, 16kg		
7	F-Fix-B16 3B	5403238	postolje za FangFix, 16kg, polipropilen, PP, crna		
8	isFang 3B-G1	5408971	navojna šipka za 1 fangFix, betonsko postolje, 270mm, nehrđajuću čelik, VA, 1.4301		
9	250 A-B0	5313066	dijagonalna stezaljka sa zavarenim vijkom, čelik, vruće pocinčano, DIN 267, dio 10		
10	249 8-10 ST-OT	5311503	brza spojnica, uložak, čelik, vruće pocinčano		
11	SKS 10x60 F	6408516	šesterokutni vijak, s maticom i podloškom, M10x60, čelik, vruće pocinčano, DIN 267, dio 10		

Opaska				Materijal	Površina	Mjerilo	Masa
						Naziv	Sustav vanjske zaštite od udara munje
						Sadržaj	Instalacija sustava hvataljki na ravnim ploham
						Nacrt	OBO-TBS-17-t2.15
				OBO			Str.
01		02.2017.					
Ver.	Promjena	Datum	Ime	OBO Bettermann d.o.o			



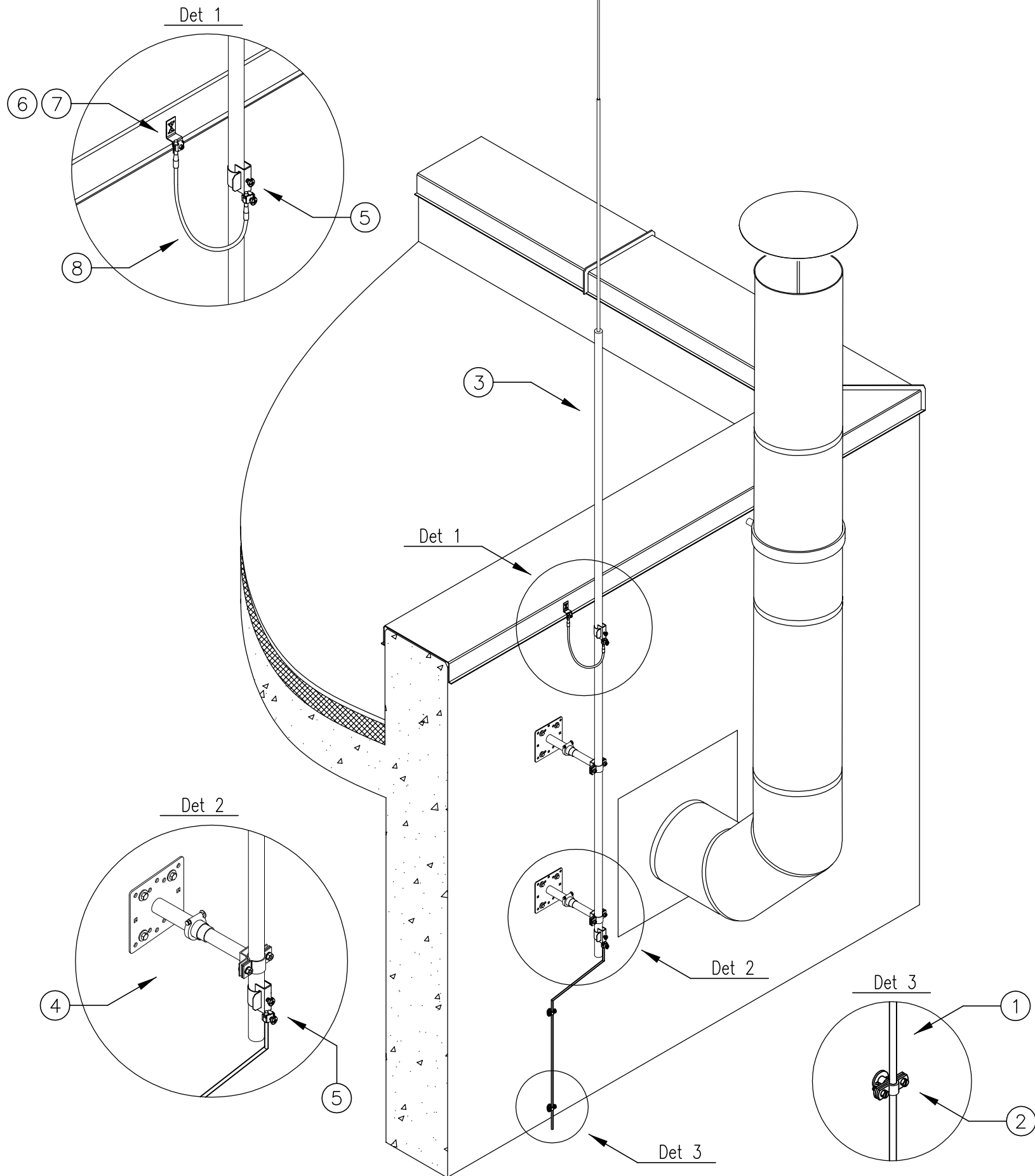
Poz	OBO tip artikla	Br.artikla	Opis artikla	Kol	Napomena
1	RD 8 FT	5021081	okrugli vodič, 8mm, čelik, vruće pocinčano		
2	165 MBC-8	5218691	nosač krovnih instalacija, za ravne krovove, 8mm		
3	101 B2-16 M16	5402958	postolje s navojem M16, za hvataljke s navojem, M16, beton		
4	101 A-16	5408352	priključni element za 16mm, izolac. štap, aluminij, Alu		
5	101 16-3000	5408109	izolac. štap, 3000mm, oj. stakl. vlaknima, plastika, GFK		
6	101 ISP M10	5408458	prihvatni vrh, M10, aluminij, Alu		
7	101 IES-16	5408395	završetak, za 16mm, izolacijski štap, aluminij, Alu		
8	101 IT-16	5408158	T-spojnicica, za 16mm izolacijski štap, aluminij, Alu		
9	101 16-750	5408107	izolacijski štap, 750mm, ojačano staklenim vlaknima plastika, GFK		

Opaska				Materijal	Površina	Mjerilo	Masa
						Naziv	Sustav vanjske zaštite od udara munje
						Sadržaj	Instalacija sustava hvataljki na ravnim ploham
						Nacrt	OBO-TBS-17-t2.16
				OBO			Str.
01		02.2017.					
Ver.	Promjena	Datum	Ime	OBO Bettermann d.o.o			



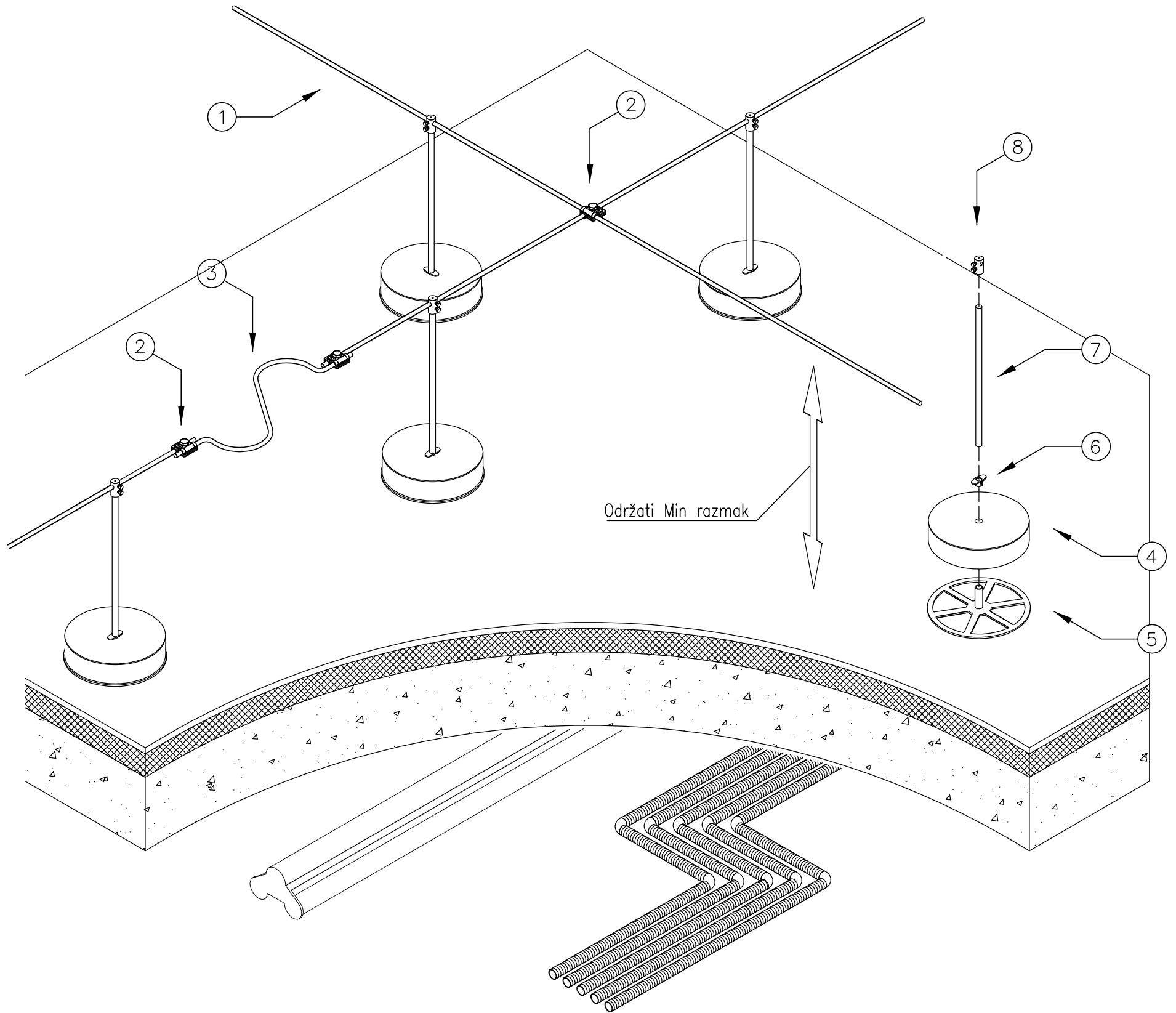
Poz	OBO tip artikla	Br.artikla	Opis artikla	Kol	Napomena
1	RD 8 FT	5021081	okrugli vodič, 8mm, čelik, vruće pocinčano		
2	165 MBG-8	5218691	nosač krovnih instalacija, za ravne krovove, 8mm		
3	101 3-ES-16	5408976	Iso-Combi-set, trostruko pričvršćenje		
4	101 IT-16	5408158	T-spojnicica, za 16mm izolacijski štap, alumunij, Alu		
5	101 16-750	5408107	izolacijski štap, 750mm,		
6	101 IES-16	5408395	završetak, za 16mm, izolacijski štap, alumunij, Alu		

Opaska		Materijal	Površina	Mjerilo	Masa
				Naziv	Sustav vanjske zaštite od udara munje
				Sadržaj	Instalacija sustava hvataljki na ravnim ploham
				Nacrt	OBO-TBS-17-t2.17
01	02.2017.			Str.	
Ver.	Promjena	Datum	Ime		
		OBO			
		OBO Bettermann d.o.o			



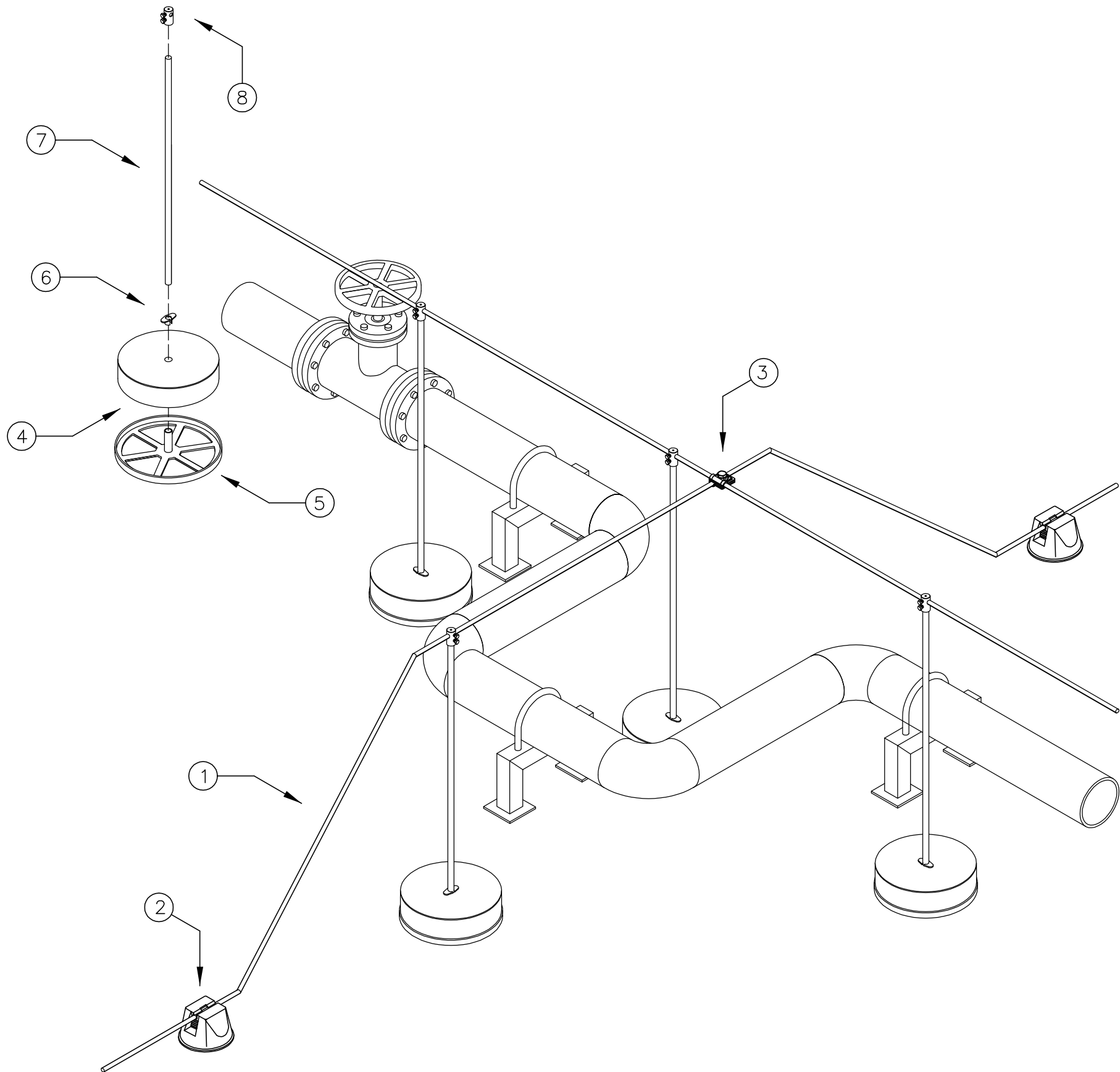
Poz	OBO tip artikla	Br.artikla	Opis artikla	Kol	Napomena
1	RD 8 FT	5021081	okrugli vodič, 8mm, čelik, vruće pocinčano		
2	113 Z8-10	5229960	držač vodiča, 8-10mm, lijevani cink, Zn, galvanski pocinčano DIN 50961		
3	101 3B-4000	5402864	hvataljka, za tronožac, 4000mm, aluminij, Alu		
4	isFang TW200	5408954	držač isFang, za montažu na zid, 200-300mm, nehrđajući čelik, VA, 1.4301		
5	927 1	5057515	trakasta obujmica, 3/8-1 1/2", nehr. čelik, VA, 1.4301		
6	287	5320704	priključna pločica, Aluminij, Alu		
7	324 S-FT	5326303	stezni blok, s vijkom, M8x25mm, čelik, vruće pocinčano		
8	1x16mm ²	-	Kabel Cu 1x 16 mm ²		

Opaska		Materijal	Površina	Mjerilo	Masa
				Naziv	Sustav vanjske zaštite od udara munje
				Sadržaj	Instalacija sustava hvataljki na ravnim ploham
				Nacrt	OBO-TBS-17-t2.18
01	02.2017.				Str.
Ver.	Promjena	Datum	Ime	OBO Bettermann d.o.o	



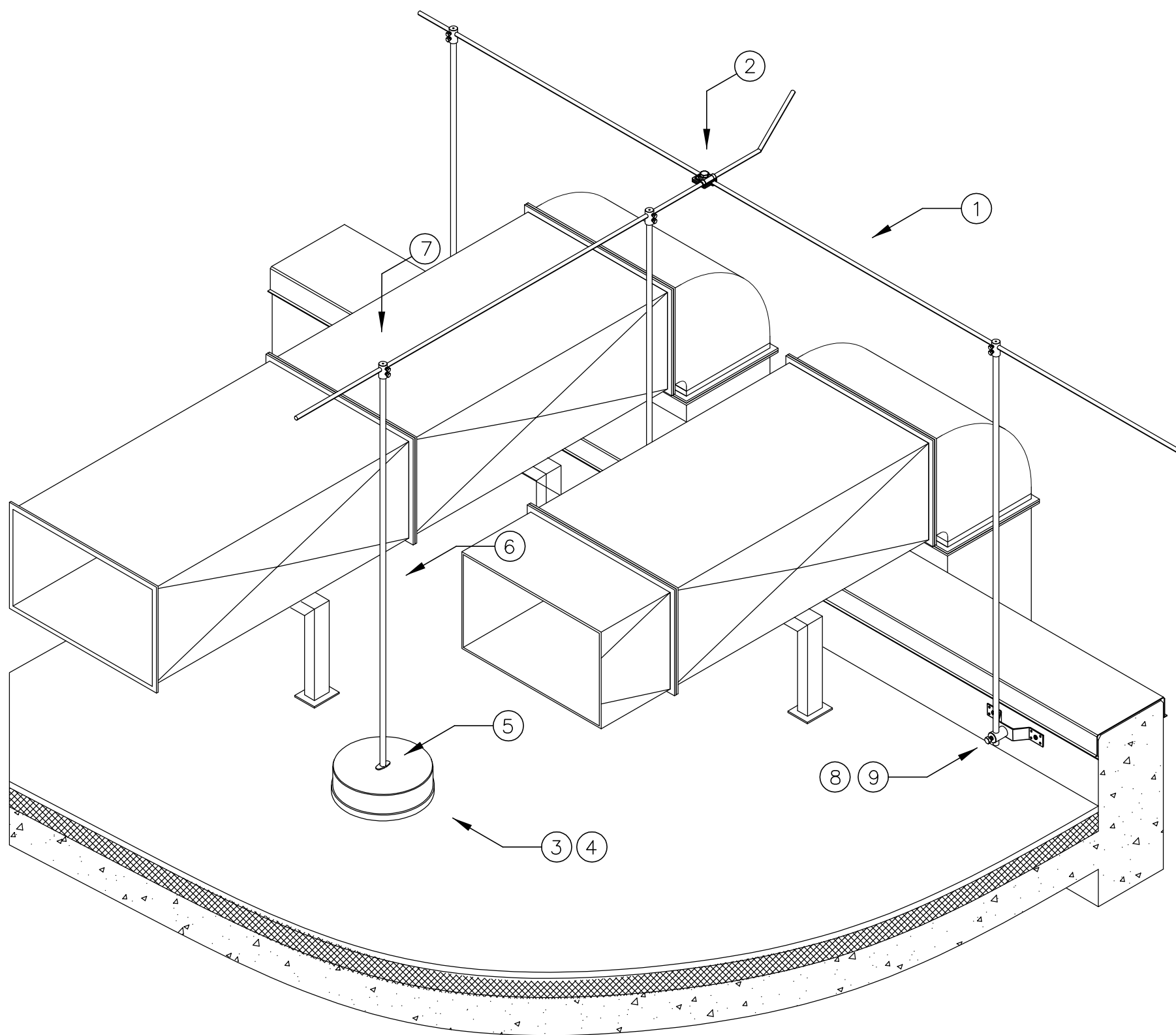
Poz	OBO tip artikla	Br.artikla	Opis artikla	Kol	Napomena
1	RD 8 FT	5021081	okrugli vodič, 8mm, čelik, vruće pocinčano		
2	249 8-10 ST	5311500	brza spojnica, Vario, čelik, vruće pocinčano		
3	172 AR	5218926	rastezni element, aluminij, Alu		
4	F-FIX-S10	5403117	postolje za FangFix, 10kg		
5	F-FIX-B10	5403124	podnožje za FangFix, 10kg, polipropilen, PP		
6	101 RH-16	5408101	reducir, za FangFix postolje, 16mm, poliamid, PA, crna		
7	101 16-750	5408107	izolacijski štap, 750mm, ojačano staklenim vlaknim a plastika, GFK		
8	101 IES-16	5408395	završetak, za 16mm, izolacijski štap, aluminij, Alu		

Opaska				Materijal	Površina	Mjerilo	Masa
						Naziv	Sustav vanjske zaštite od udara munje
						Sadržaj	Instalacija sustava hvataljki na ravnim ploham
						Nacrt	OBO-TBS-17-t2.19
01		02.2017.					Str.
Ver.	Promjena	Datum	Ime			OBO Bettermann d.o.o	



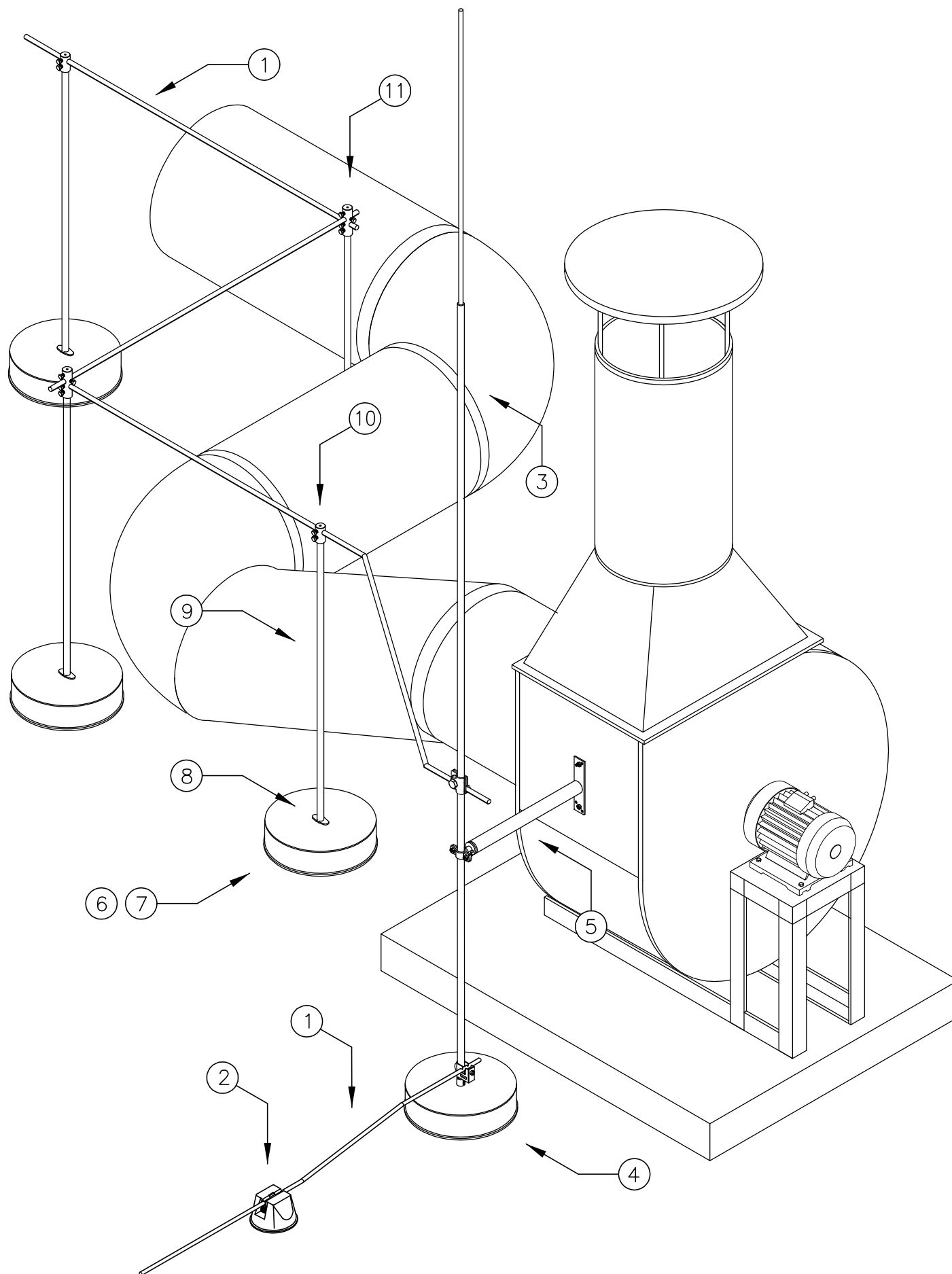
Poz	OBO tip artikla	Br.artikla	Opis artikla	Kol	Napomena
1	RD 8 FT	5021081	okrugli vodič, 8mm, čelik, vruće pocinčano		
2	165 MBG-8	5218691	nosač krovnih instalacija, za ravne krovove, 8mm		
3	249 8-10 ST	5311500	brza spojnica, Vario, čelik, vruće pocinčano		
4	F-FIX-S16	5403227	postolje za FangFix, 16kg		
5	F-FIX-B16	5403235	osnovni sustav, za FangFix, 16kg, polipropilen, PP		
6	101 RH-16	5408101	reducir, za FangFix postolje, 16mm, poliamid, PA, crna		
7	101 16-1500	5408108	izolacijski štap, 1500mm, ojačano staklenim vlaknima		
			plastika, GFK		
8	101 IES-16	5408395	završetak, za 16mm, izolacijski štap, aluminij, Alu		

Opaska		Materijal	Površina	Mjerilo	Masa
				Naziv	Sustav vanjske zaštite od udara munje
				Sadržaj	Instalacija sustava hvataljki na ravnim ploham
				Nacrt	OBO-TBS-17-t2.20
01	02.2017.				Str.
Ver.	Promjena	Datum	Ime	OBO Bettermann d.o.o	



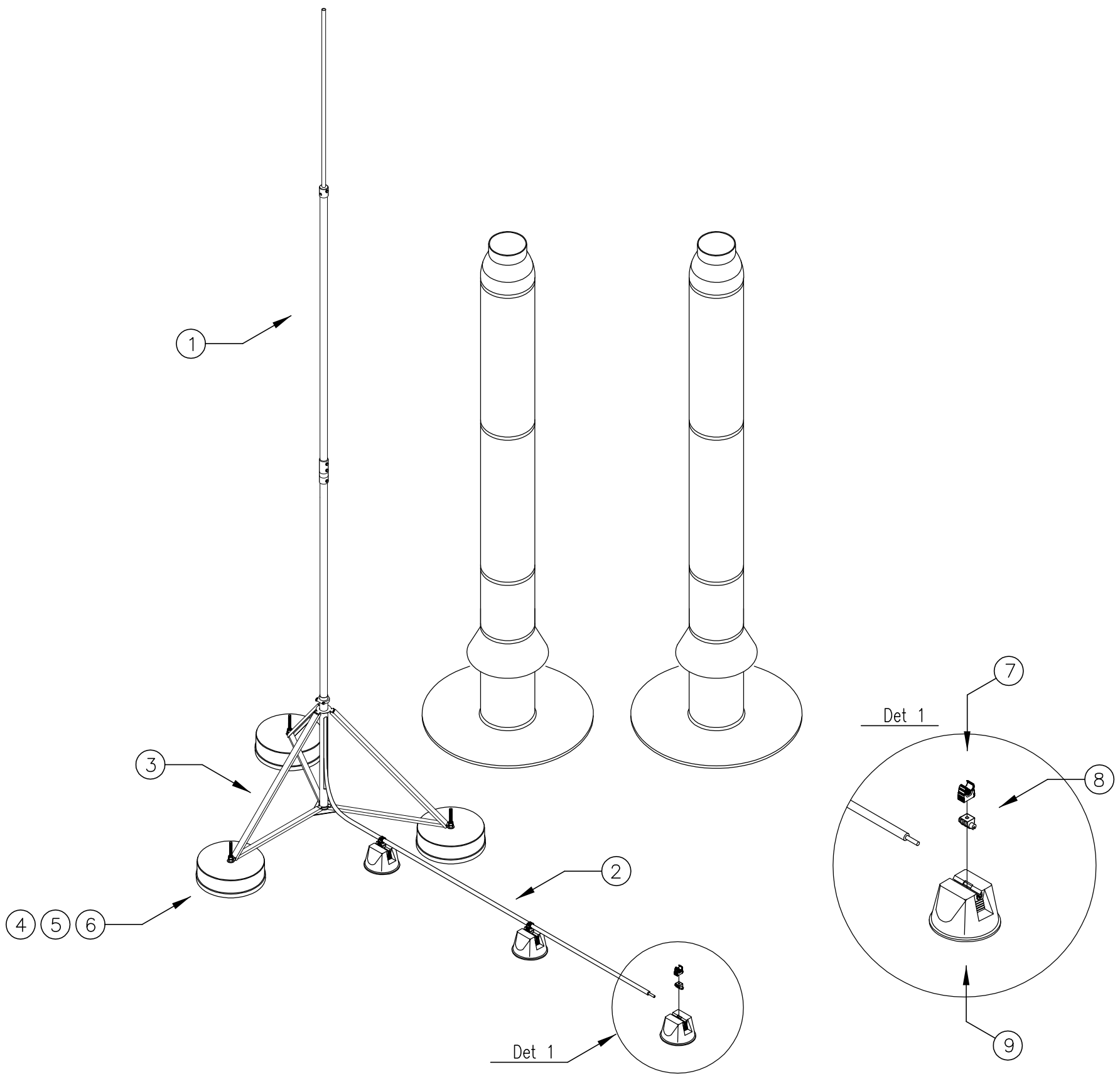
Poz	OBO tip artikla	Br.artikla	Opis artikla	Kol	Napomena
1	RD 8 FT	5021081	okrugli vodič, 8mm, čelik, vruće pocinčano		
2	249 8-10 ST	5311500	brza spojnica, Vario, čelik, vruće pocinčano		
3	F-FIX-S16	5403227	postolje za FangFix, 16kg		
4	F-FIX-B16	5403235	osnovni sustav, za FangFix, 16kg, polipropilen, PP		
5	101 RH-16	5408101	reducir, za FangFix postolje, 16mm, poliamid, PA, crna		
6	101 16-1500	5408108	izolacijski štap, 1500mm, ojačano staklenim vlaknima		
7	101 IES-16	5408395	završetak, za 16mm, izolacijski štap, aluminij, Alu		
8	288 DIN	5320712	premosnik, aluminij, Alu		
9	101 BB-16	5408988	Iso-Combi, stezaljka, aluminij, Alu		

Opaska		Materijal	Površina	Mjerilo	Masa
				Naziv	Sustav vanjske zaštite od udara munje
				Sadržaj	Instalacija sustava hvataljki na ravnim ploham
				Nacrt	OBO-TBS-17-t2.21
01	02.2017.				Str.
Ver.	Promjena	Datum	Ime	OBO Bettermann d.o.o	



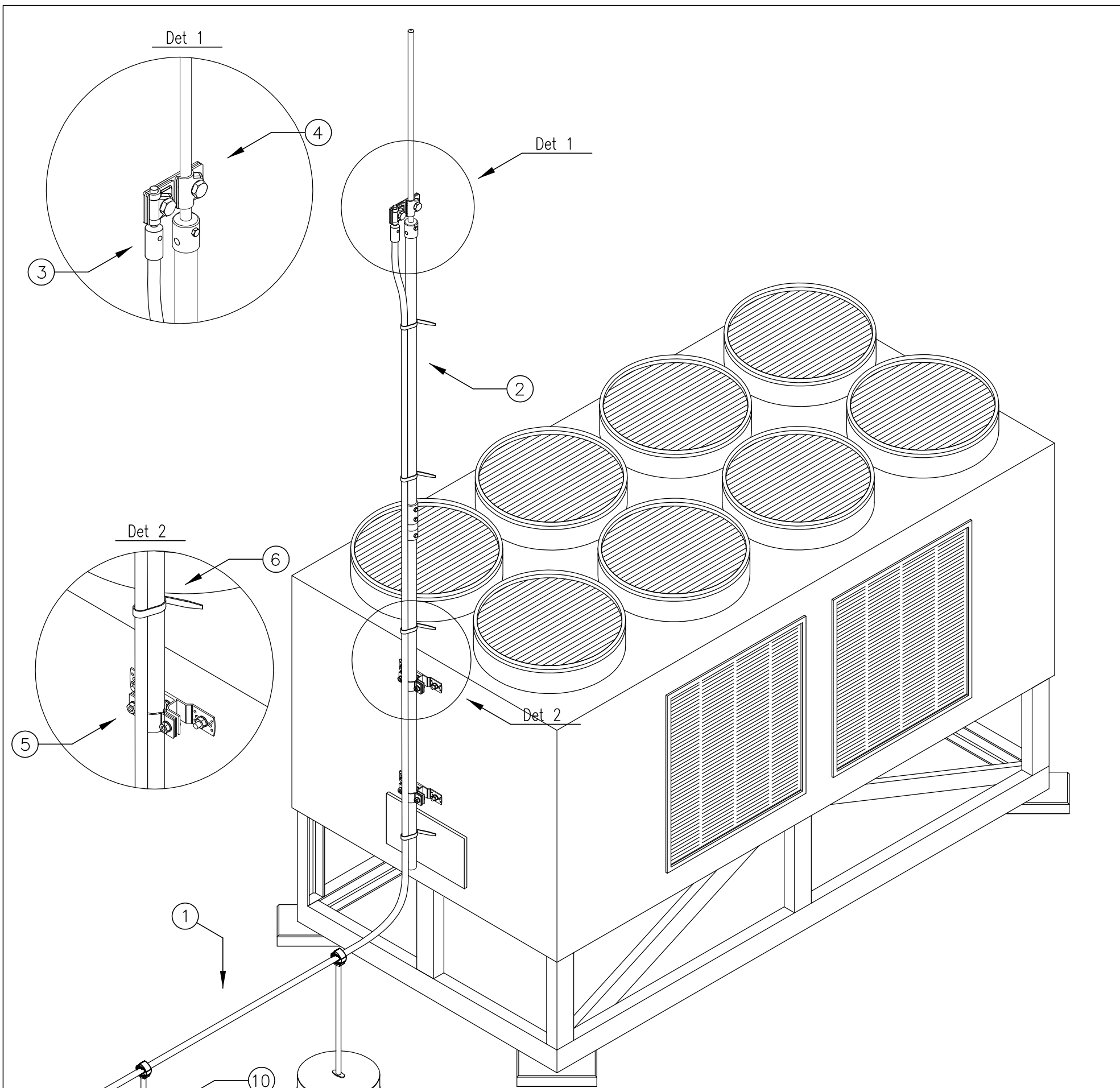
Poz	OBO tip artikla	Br.artikla	Opis artikla	Kol	Napomena
1	RD 8 FT	5021081	okrugli vodič, 8mm, čelik, vruće pocinčano		
2	165 MBC-8	5218691	nosač krovnih instalacija, za ravne krovove, 8mm		
3	101 VL3500	5401993	hvataljka, sužena, 3,5m, aluminij, Alu		
4	F-FIX-10	5403103	FangFix sustav, kompletno postolje, 10kg		
5	ISO-A-500	5408806	ISO-odstojnik, sa montažnom stopicom, 500mm, aluminij, Alu		
6	F-FIX-S10	5403117	postolje za FangFix, 10kg		
7	F-FIX-B10	5403124	podnožje za FangFix, 10kg, polipropilen, PP		
8	101 RH-16	5408101	reducir, za FangFix postolje, 16mm, poliamid, PA, crna		
9	101 16-1500	5408108	izolacijski štap, 1500mm, ojačano staklenim vlaknima		
10	101 IES-16	5408395	završetak, za 16mm, izolacijski štap, aluminij, Alu		
11	101 IT-16	5408158	T-spojnicica, za 16mm izolacijski štap, aluminij, Alu		

Opaska		Materijal	Površina	Mjerilo	Masa
				Naziv	Sustav vanjske zaštite od udara munje
				Sadržaj	Instalacija sustava hvataljki na ravnim ploham
				Nacrt	OBO-TBS-17-t2.22
01	02.2017.				Str.
Ver.	Promjena	Datum	Ime	OBO Bettermann d.o.o	



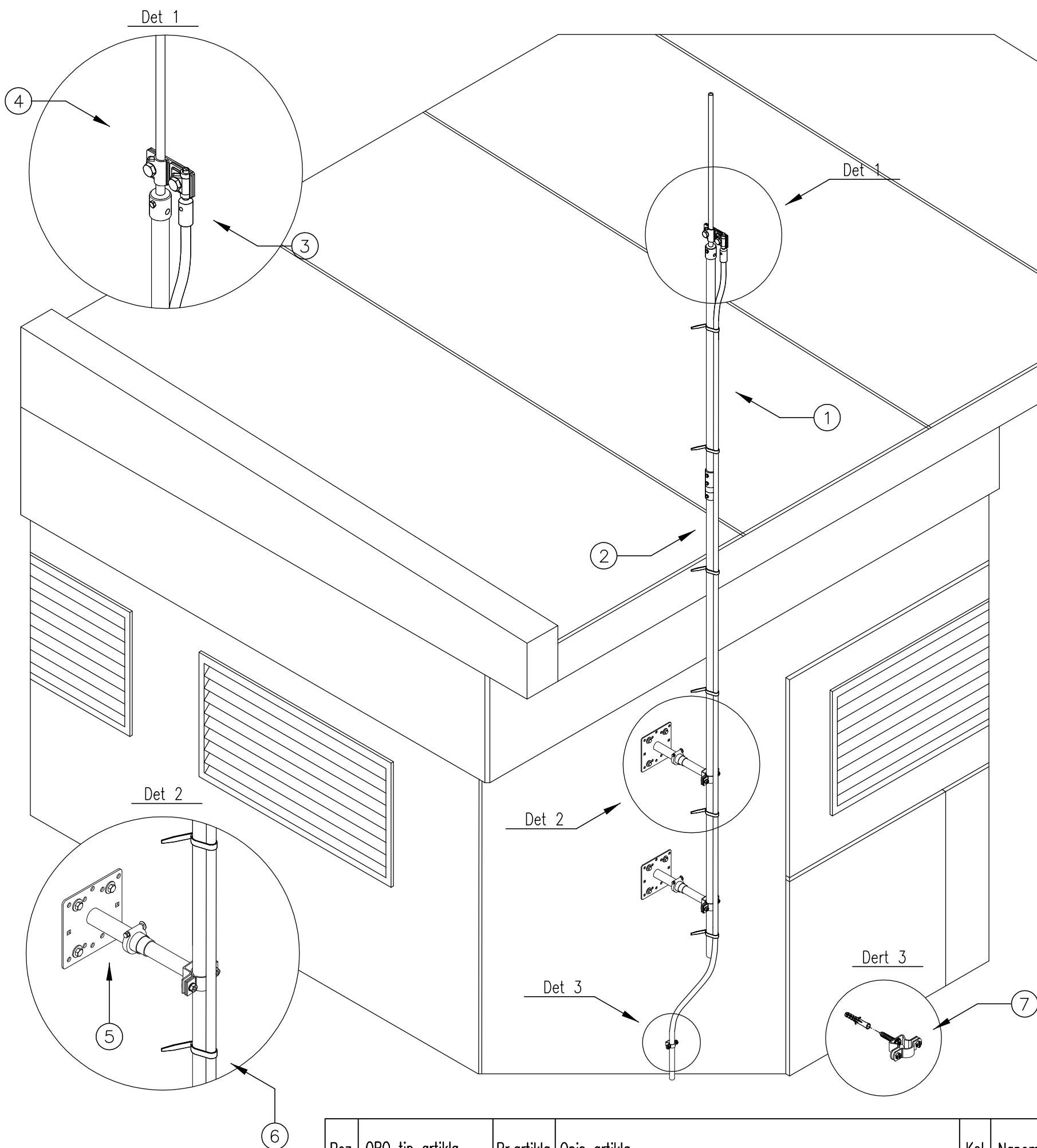
Poz	OBO tip artikla	Br.artikla	Opis artikla	Kol	Napomena
1	isFang 4000 AL	5408943	izolirana hvataljka, 4000mm ojačana staklenim vlaknima plastika, GFK, svijetlosiva		
2	isCon 750 SW	5408002	izolirani vodič, 25m, fi23mm, crna		
3	isFang 3B-150-A	5408932	tronožac s otvorom sa strane, za unutarnji isCon vodič 1,7x1,9m, nehrđajući čelik, VA, 1.4301		
4	F-FIX-S16	5403227	postolje za FangFix, 16kg		
5	F-FIX-B16 3B	5403238	podnožje za FangFix, 16kg, polipropilen, PP, crna		
6	isFang 3B-G1	5408971	navojna šipka, za 1 FangFix betonsko postolje, 270mm nehrđajući čelik, VA, 1.4301		
7	M-Quick M25 LGR	2153726	Multi-Quick obujmica, 20-25mm poliamid, PA, svijetlosiva		
8	165 MBG UH	5218882	ad. za nosač 165/MBG, uni., fi4mm, poliprop, PP, crna		
9	165 MBG-8	5218691	nosač krov. inst., za ravne krovove, 8mm poliamid/polietilen, PA/PE		

Opaska				Materijal	Površina	Mjerilo	Masa
						Naziv	Sustav vanjske zaštite od udara munje
						Sadržaj	Instalacija izoliranog sustava hvataljki isCon
						Nacrt	OBO-TBS-17-t3.1
							Str.
01		02.2017.		OBO			
Ver.	Promjena	Datum	Ime				



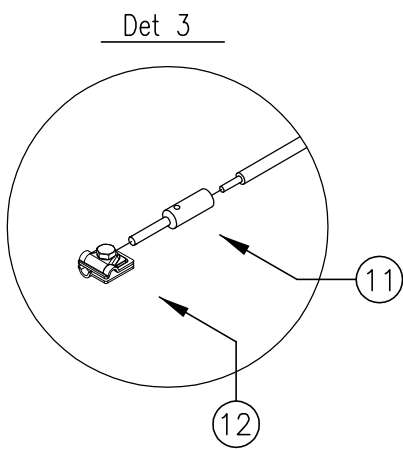
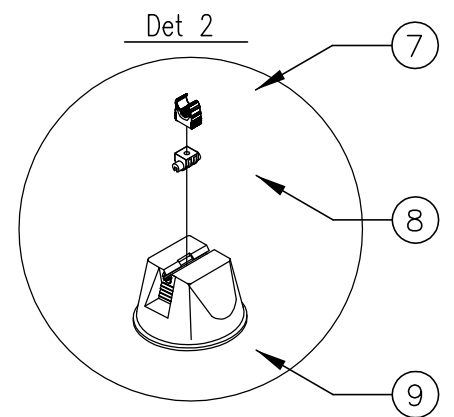
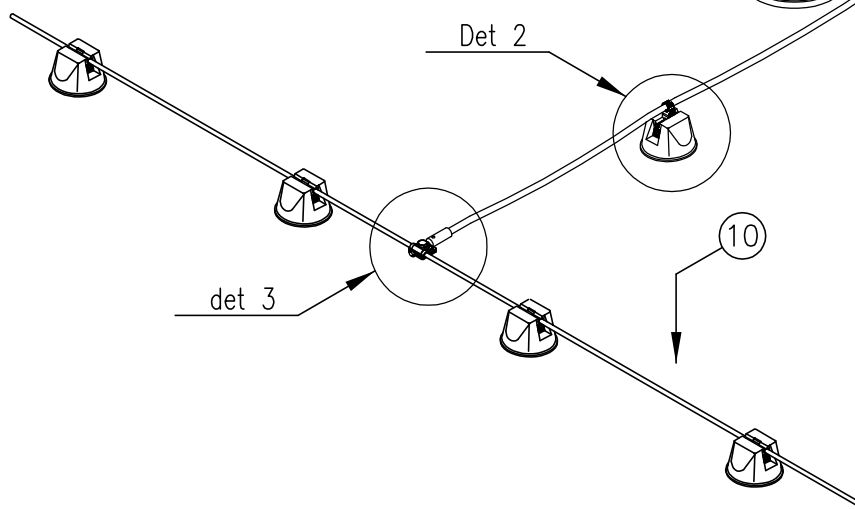
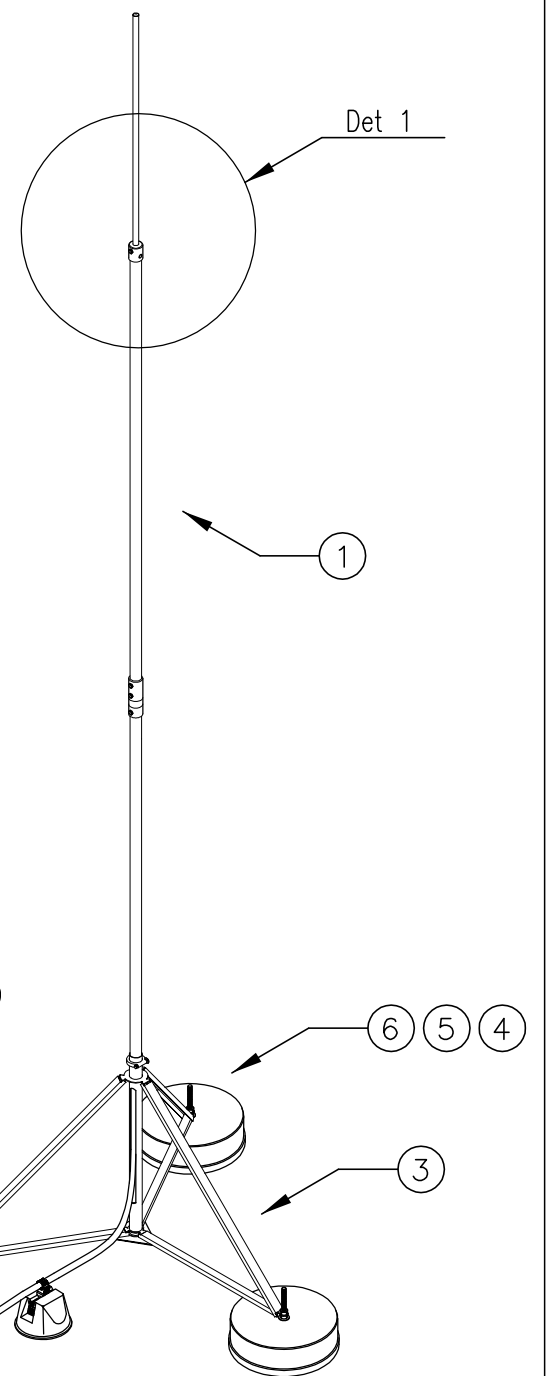
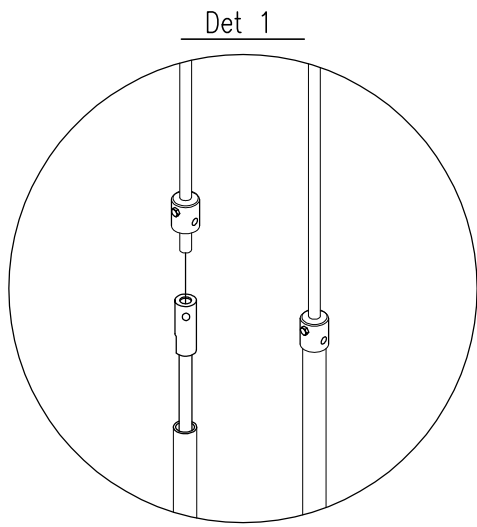
Poz	OBO tip artikla	Br.artikla	Opis artikla	Kol	Napomena
1	isCon 750 SW	5408002	izolirani vodič, 25m, fi23mm, crna		
2	isFang 4000 AL	5408943	izolirana hvataljka, 4000mm, ojačana staklenim vlaknima plastika, GFK, svjetlosiva		
3	isCin connect	5408022	priključni nastavak za isCon, fi23mm, nehrđajući čelik, VA, 1.4301		
4	isCon AP1-16 VA	5408026	priključna pločica za isCON, 16x8-10mm, nehrđajući čelik, VA, 1.4301		
5	isFang TW30	5408952	držač isFang, za mont. na zid, nehrdj. čelik, VA, 1.4301		
6	565 7,6X380 SWUV	2331924	kab. vezica, UV postojana, 7,6x380mm, poliamid, PA, crna		
7	F-FIX-S10	5403117	postolje, za FangFix, 10kg		
8	F-FIX-B10	5403124	podnožje, za FangFix, 10kg, polipropilen, PP		
9	isCon DH	5408043	odstojnik, za FangFix sustav, 1000mm, ojačan staklenim vlaknima, GFK, GFK, svjetlosiva		
10	101 RH-16	5408101	reducir, za FangFix postolje, 16mm, poliamid, PA, crna		

Opaska	Materijal	Površina	Mjerilo	Masa
			Naziv	Sustav vanjske zaštite od udara munje
		Datum	Ime	Sadržaj
		Obradio		Instalacija izoliranog sustava hvataljki isCon
		Pregled.		
		Odobrio		
			Nacrt	OBO-TBS-17-t3.2
01	02.2017.			Str.
Ver.	Promjena	Datum	Ime	OBO Bettermann d.o.o

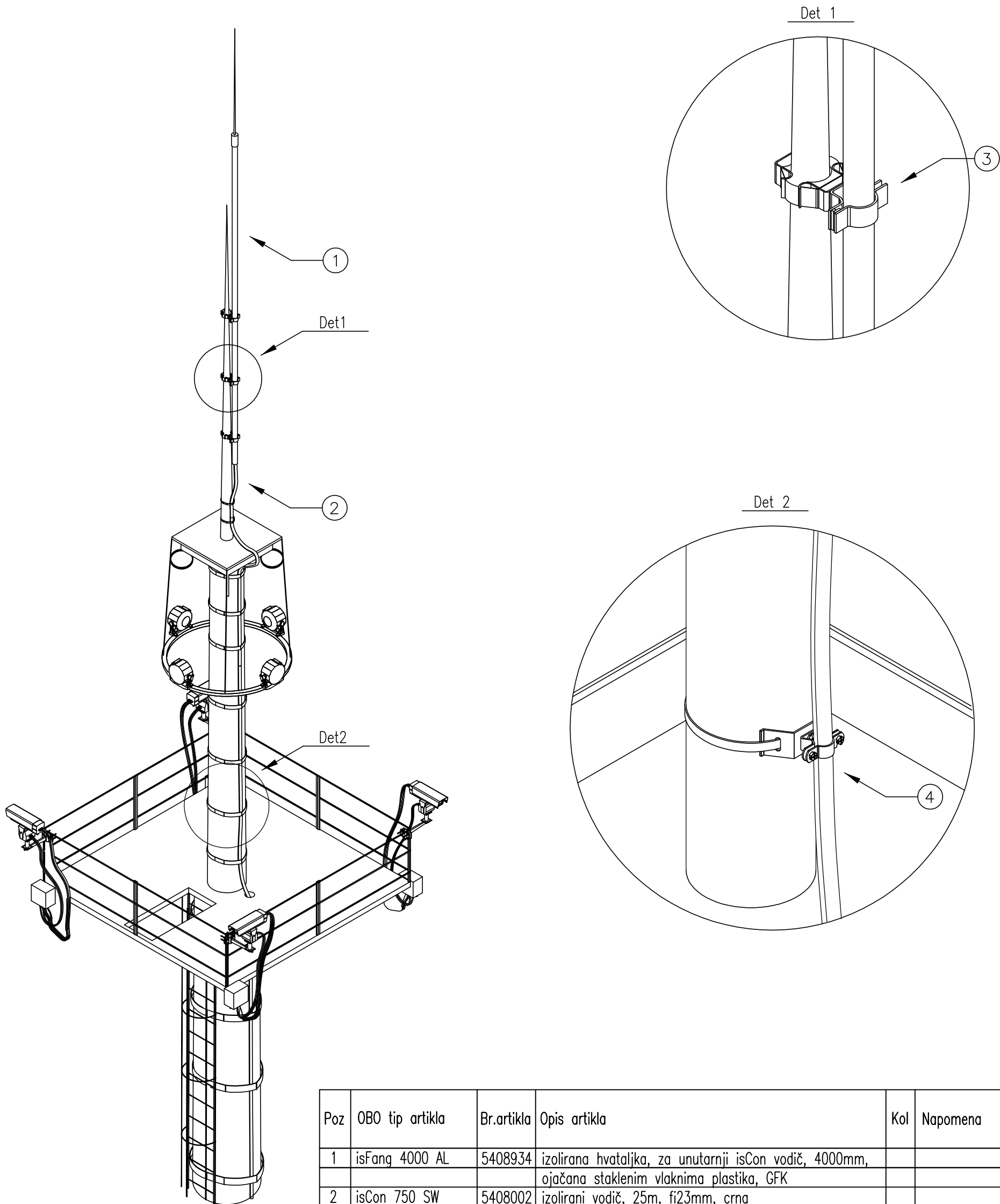


Poz	OBO tip artikla	Br.artikla	Opis artikla	Kol	Napomena
1	isCon 750 SW	5408002	izolirani vodič, 25m, fi23mm, crna		
2	isFang IN 4000	5408934	izolirana hvataljka, za unutarnji isCon vodič, 4000mm ojačano staklenim vlaknima plastika, GFK		
3	isCon connect	5408022	priključni nastavak za isCon, fi23mm, nehrđajući čelik, VA, 1.4301		
4	isCon AP1-16 VA	5408026	priključna poličica za isCON, 16x8-10mm, nehrđajući čelik, VA, 1.4301		
5	isFang TW200	5408954	držač isFang, za montažu na zid, nehrđajući čelik, VA, 1.4301		
6	565 7,6x380 SWUV	2331924	kab. vezica, UV postojana, 7,6x380mm, poliamid, PA, crna		
7	isCon H VA	5408056	držač vodiča, za isCon-vodič. fi23mm, nehrđajući čelik, VA, 1.4301		

Opaska				Materijal	Površina	Mjerilo	Masa
						Naziv	Sustav vanjske zaštite od udara munje
						Sadržaj	Instalacija izoliranog sustava hvataljki isCon
						Nacrt	OBO-TBS-17-t3.3
01		02.2017.					Str.
Ver.	Promjena	Datum	Ime			OBO Bettermann d.o.o	

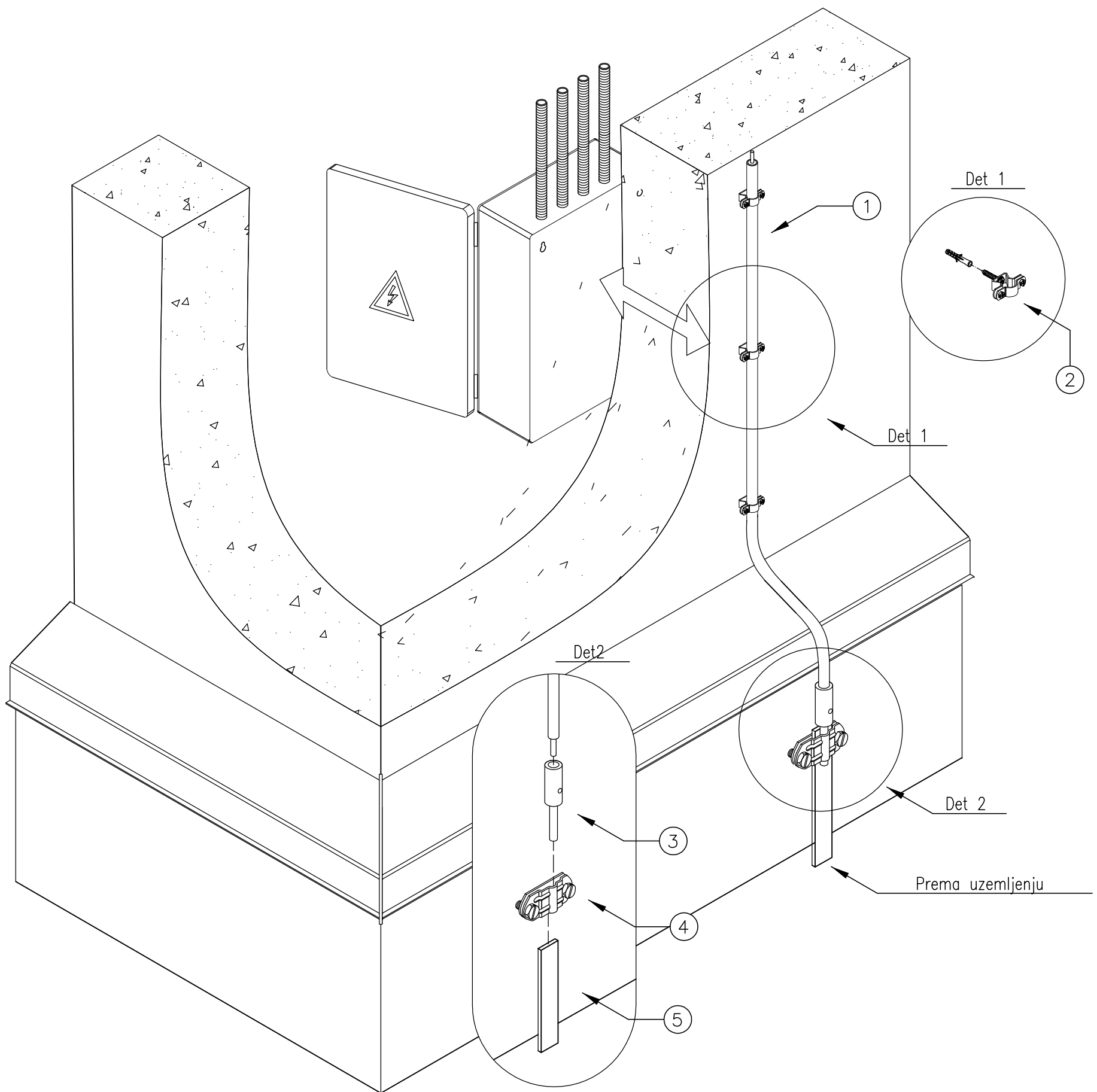


Poz	OBO tip artikla	Br.artikla	Opis artikla	Kol	Napomena	
1	isFang 4000 AL	5408943	izolirana hvataljka, 4000mm, ojačana staklenim vlaknima plastika, GFK, svijetlosiva			
2	isCon 750 SW	5408002	izolirani vodič, 25m, fi23mm, crna			
3	isFang 3B-150-A	5408932	tronožac s otvorom sa strane, za unutarnji isCon vodič, 1,7x1,9m, nehrdjajući čelik, VA, 1.4301			
4	F-FIX-S16	5403227	postolje za FangFix, 16kg			
5	F-FIX-B16 3B	5403238	podnožje za FangFix, 16kg, polipropilen, PP, crna			
6	isFang 3B-G1	5408971	navojna šipka, za 1 FangFix betonsko postolje, 270mm, nehrdjajući čelik, VA, 1.4301			
7	M-Quick M25 LGR	2153726	Multi-Quick obujmica, 20-25mm, poliamid, PA, svijetlosiva			
8	165 MBG UH	5218882	ad. za nosač 165/MBG, uni., fi4mm, poliprop, PP, crna			
9	165 MBG-8	5218691	nosač krov. inst., za ravne krovove, 8mm, PA/PE			
10	RD 8 FT	5021081	okrugli vodič, 8mm, čelik, vruće pocinčano			
11	isCon connect	5408022	priključni nastavak za isCon, fi23mm, nehrdjajući čelik, VA, 1.4301			
12	249 8-10 ST	5311500	brza spojnica, Vario, čelik, vruće pocinčano			
Opaska		Materijal	Površina	Mjerilo	Masa	
				Naziv	Sustav vanjske zaštite od udara munje	
			Datum	Ime	Sadržaj Instalacija izoliranog sustava hvataljki isCon	
		Obradio				
		Pregled.				
		Odobrio				
		OBO		Nacrt	OBO-TBS-17-t3.4	Str.
01	02.2017.					
Ver.	Promjena	Datum	Ime	OBO Bettermann d.o.o		



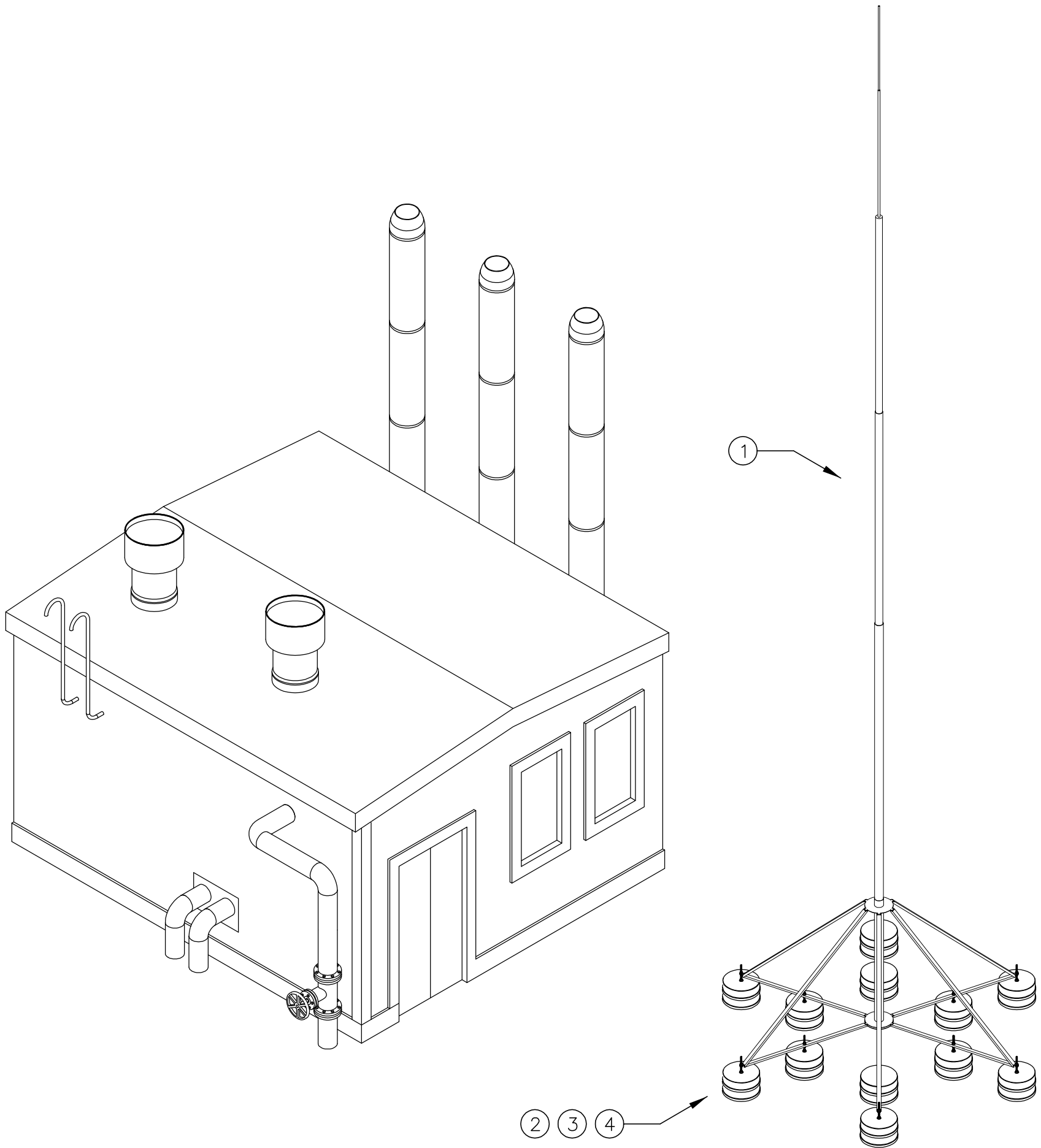
Poz	OBO tip artikla	Br.artikla	Opis artikla	Kol	Napomena
1	isFang 4000 AL	5408934	izolirana hvataljka, za unutarnji isCon vodič, 4000mm, ojačana staklenim vlaknima plastika, GFK		
2	isCon 750 SW	5408002	izolirani vodič, 25m, fi23mm, crna		
3	isFang TR100	5408956	držač isFang, za montažu na cijev, fi50-300mm, nehrđajući čelik, VA, 1,4301		
4	F-FIX-S16	5408052	držač isFang, za montažu na cijev, fi 50-300mm, nehrđajući čelik, VA, 1.4301		

Opaska		Materijal	Površina	Mjerilo	Masa
				Naziv	Sustav vanjske zaštite od udara munje
				Sadržaj	Instalacija izoliranog sustava hvataljki isCon
				Nacrt	OBO-TBS-17-t3.5
01	02.2017.				Str.
Ver.	Promjena	Datum	Ime	OBO Bettermann d.o.o	



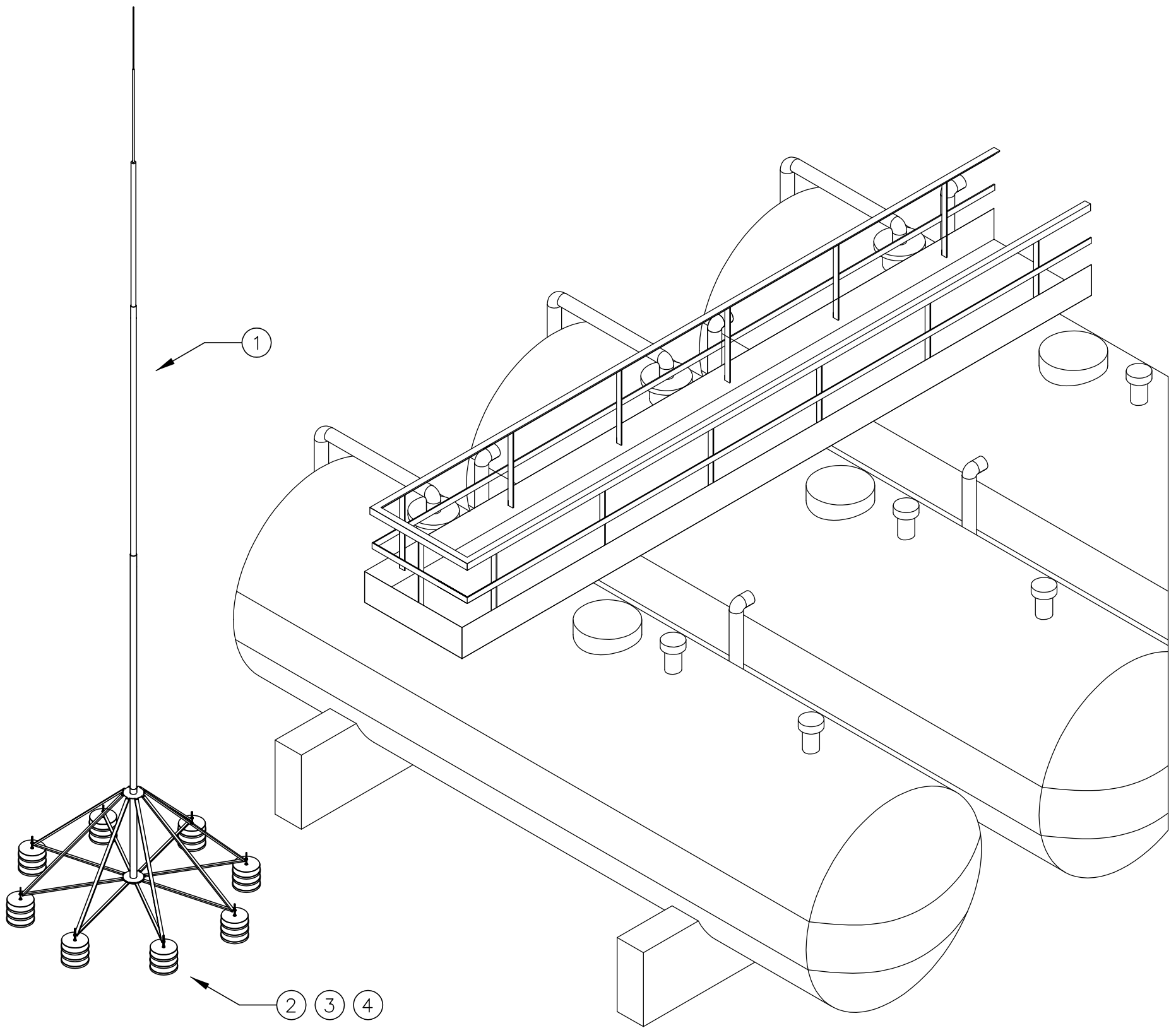
Poz	OBO tip artikla	Br.artikla	Opis artikla	Kol	Napomena
1	isCon 750 SW	5408002	izolirani vodič, 25m, fi23mm, crna		
2	isFang TR100	5408956	držač isFang, za montažu na cijev, fi50-300mm, nehrđajuči čelik, VA, 1.4301		
3	isCon connect	5408022	priključni nastavak za isCon, fi23mm, nehrđajuči čelik, VA, 1.4301		
4	233 A VA	5336457	spojnica, 8-10mm, nehrđajuči čelik		
5	5052 DIN 40x4	5019355	čerična traka, 50kg kolut, čelik, vruće pocinčano		

Opaska		Materijal	Površina	Mjerilo	Masa
				Naziv	Sustav vanjske zaštite od udara munje
				Sadržaj	Instalacija izoliranog sustava hvataljki IsCon
				Nacrt	OBO-TBS-17-t3.6
01	02.2017.				Str.
Ver.	Promjena	Datum	Ime	OBO Bettermann d.o.o	



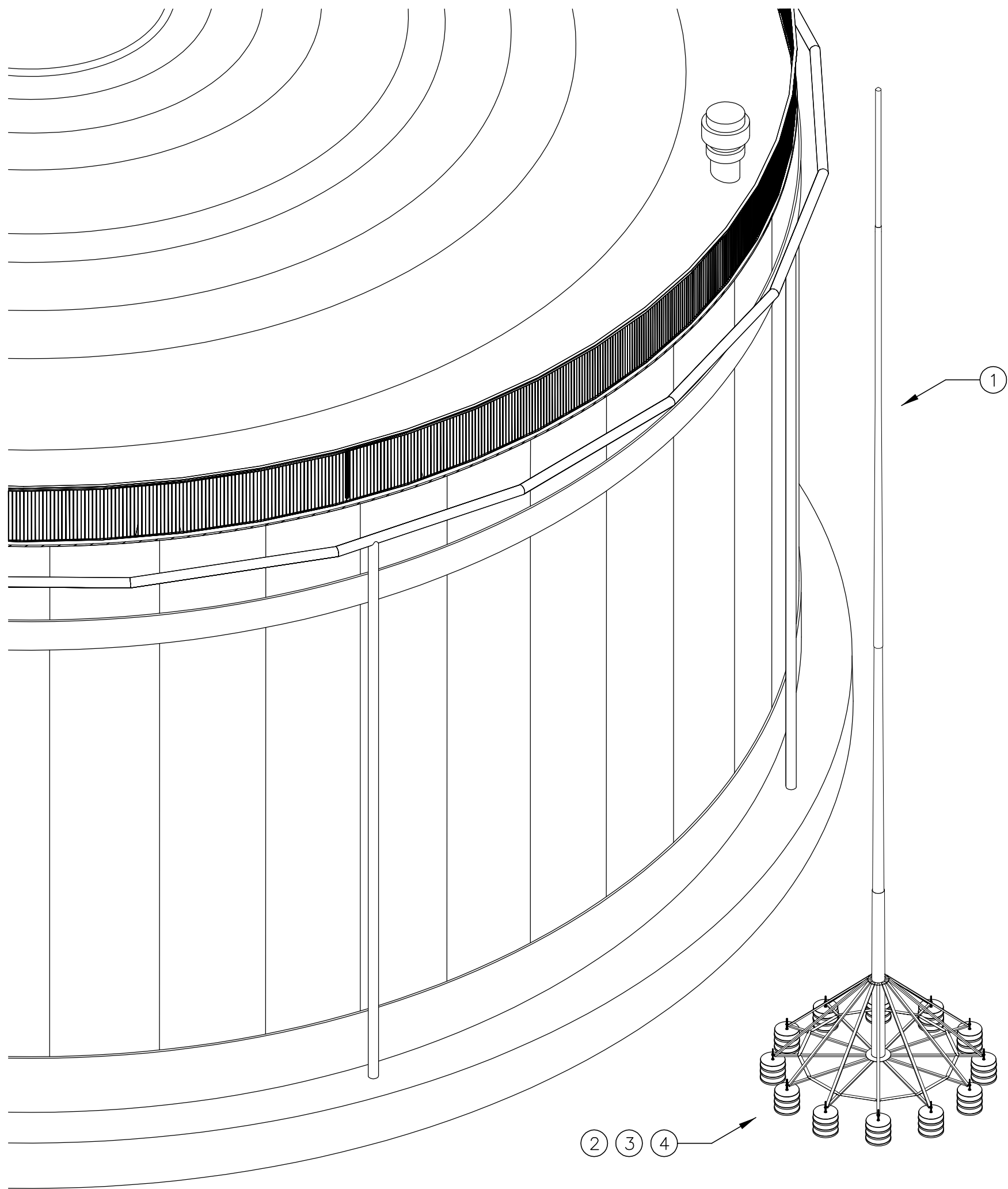
Poz	OBO tip artikla	Br.artikla	Opis artikla	Kol	Napomena
1	irod 10	5400810	teleskopska štapna hvataljka, 10m+stativ, 10000mm, nehrđajući čelik, VA, 1.4301		
2	F-FIX-S16	5403227	postolje, za FangFix, 16kg		
3	F-FIX-B16 3B	5403238	podnožje, za FangFix, 16kg, polipropilen, PP, crna		
4	isFang 3B-G4	5408905	navojna šipka, za 4 FangFix betonska postolja, 500mm, nehrđajući čelik, VA, 1.4301		

Opaska		Materijal	Površina	Mjerilo	Masa
				Naziv	Sustav vanjske zaštite od udara munje
				Sadržaj	Instalacija sustava hvataljki Irod
				Nacrt	OBO-TBS-17-t4.1
01	02.2017.				Str.
Ver.	Promjena	Datum	Ime	OBO Bettermann d.o.o	



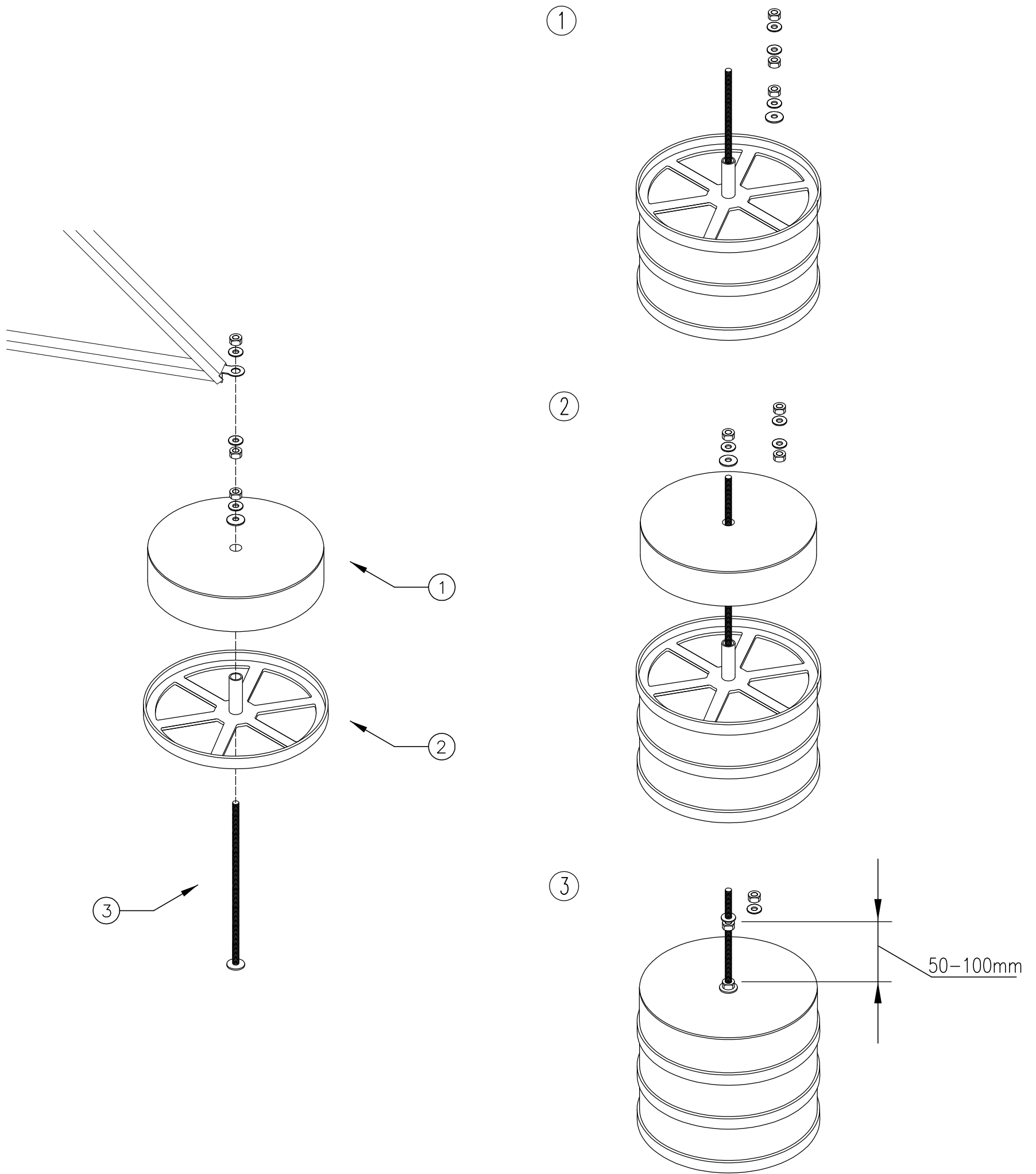
Poz	OBO tip artikla	Br.artikla	Opis artikla	Kol	Napomena
1	irod 14	5400814	teleskopska štapna hvataljka, 14m+stativ, 14000mm, nehrđajući čelik, VA, 1.4301		
2	F-FIX-S16	5403227	postolje, za FangFix, 16kg		
3	F-FIX-B16 3B	5403238	podnožje, za FangFix, 16kg, polipropilen, PP, crna		
4	isFang 3B-G4	5408905	navojna šipka, za 4 FangFix betonska postolja, 500mm, nehrđajući čelik, VA, 1.4301		

Opaska		Materijal	Površina	Mjerilo	Masa
				Naziv	Sustav vanjske zaštite od udara munje
				Sadržaj	Instalacija sustava hvataljki Irod
				Nacrt	OBO-TBS-17-t4.2
01	02.2017.				Str.
Ver.	Promjena	Datum	Ime	OBO Bettermann d.o.o	



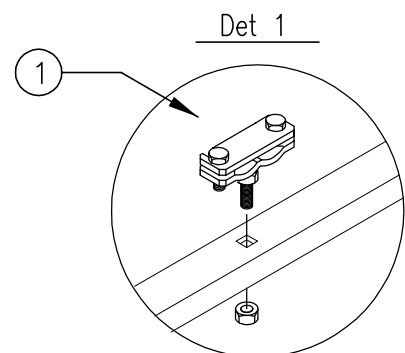
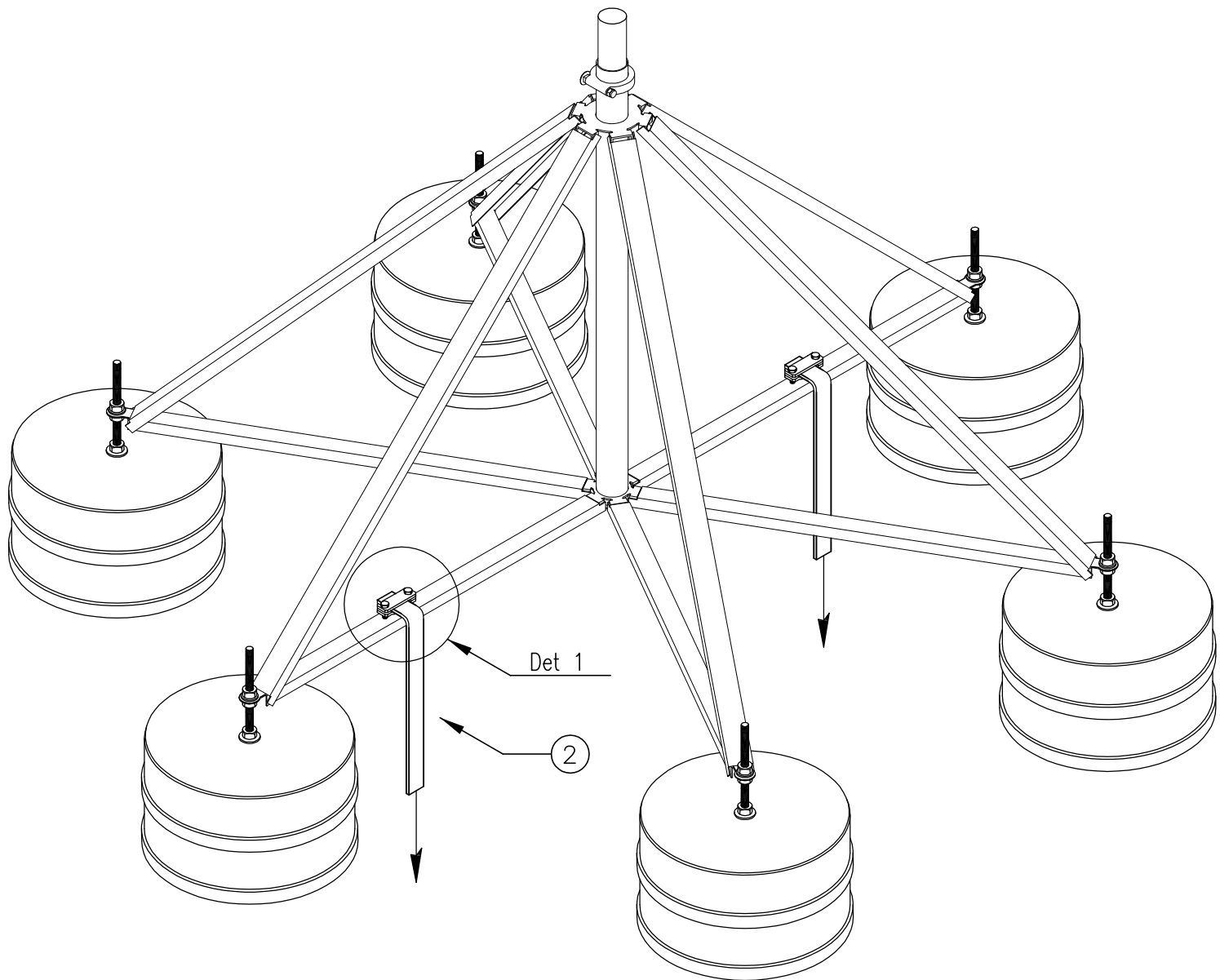
Poz	OBO tip artikla	Br.artikla	Opis artikla	Kol	Napomena
1	irod 19	5400817	teleskopska štapna hvataljka, 19m+stativ, 19500mm, nehrđajući čelik, VA, 1.4301		
2	F-FIX-S16	5403227	postolje, za fangFix, 16kg		
3	F-FIX-B16 3B	5403238	podnožje, za FangFix, 16kg, polipropilen, PP, crna		
4	isFang 3B	-	isFang-3B		

Opaska				Materijal	Površina	Mjerilo	Masa
						Naziv	Sustav vanjske zaštite od udara munje
				Datum	Ime	Sadržaj	Instalacija sustava hvataljki Irod
				Obradio		Nacrt	OBO-TBS-17-t4.3
				Pregled.			
				Odobrio			
01		02.2017.	AC				Str.
Ver.	Promjena	Datum	Ime			OBO Bettermann d.o.o	



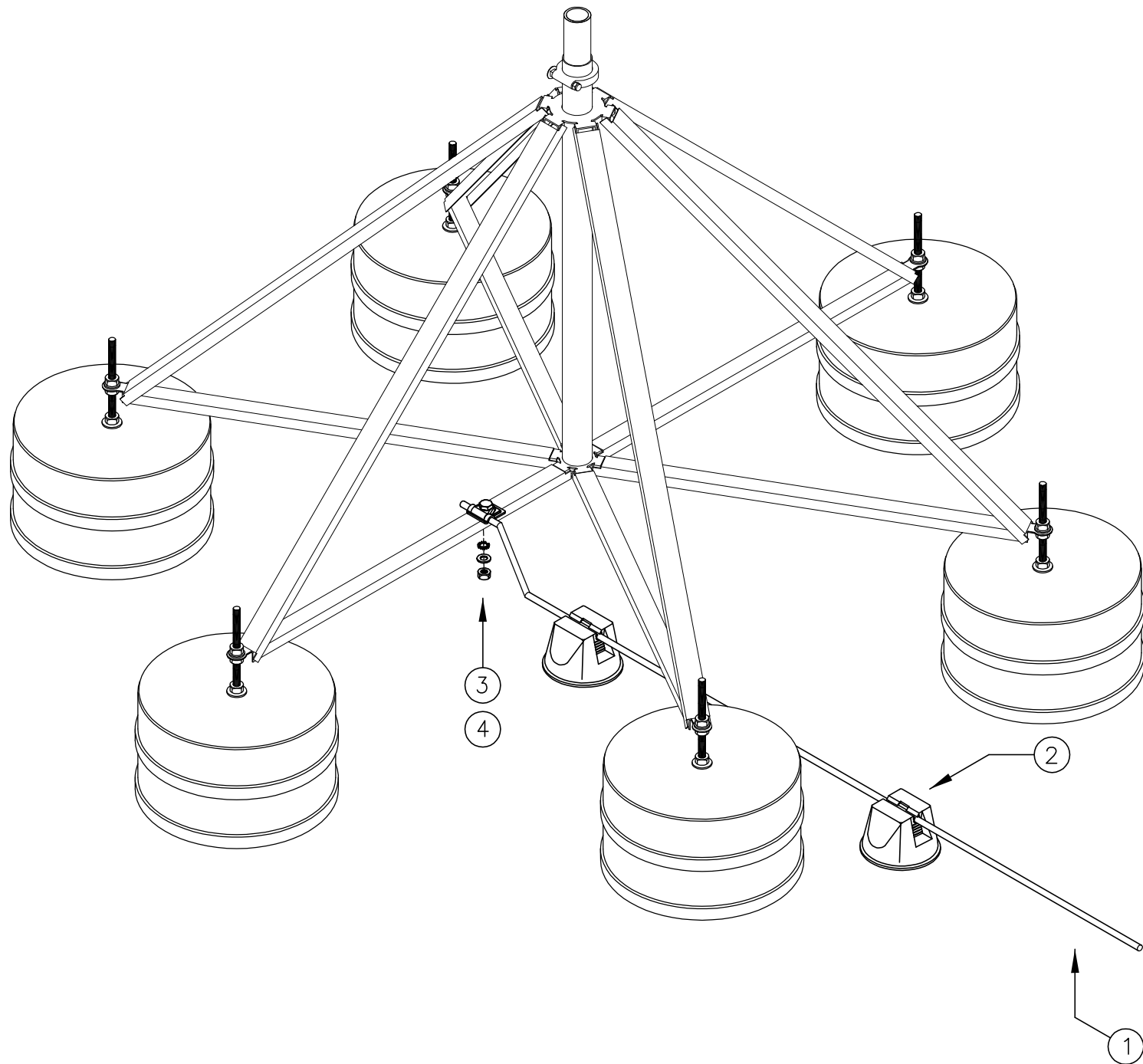
Poz	OBO tip artikla	Br.artikla	Opis artikla	Kol	Napomena
1	F-FIX-S16	5403227	postolje, za fangFix, 16kg		
2	F-FIX-B16 3B	5403238	podnožje, za FangFix, 16kg, polipropilen, PP, crna		
3	isFang 3B-G4	5408905	navojna šipka, za 4 FangFix betonska postolja. 500mm, nehrđajući čelik, VA, 1.4301		

Opaska				Materijal	Površina	Mjerilo	Masa
						Naziv	Sustav vanjske zaštite od udara munje
						Sadržaj	Instalacija sustava hvataljki Irod
						Nacrt	OBO-TBS-17-t4.4
01		02.2017.					Str.
Ver.	Promjena	Datum	Ime			OBO Bettermann d.o.o	



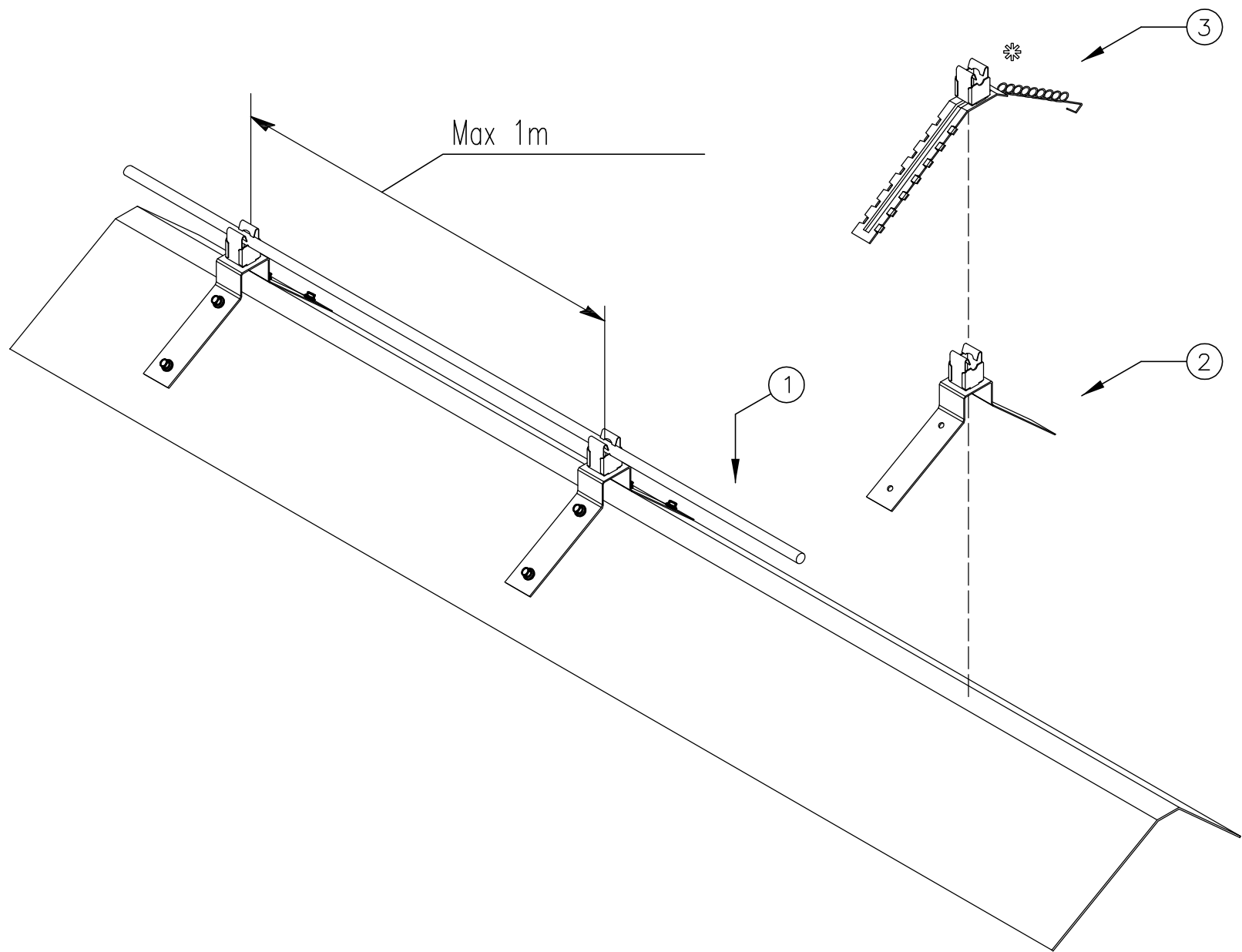
Poz	OBO tip artikla	Br.artikla	Opis artikla	Kol	Napomena
1	250 A-B0	5313066	dijagonalna stezaljka, sa zavarenim vijkom, čelik, vruće pocinčano, DIN 267, dio 10		
2	5052 DIN 40x4	5019355	čelična traka, 50kg kolut, 40x4mm, čelik, vruće poc.		

Opaska				Materijal	Površina	Mjerilo	Masa
						Naziv	Sustav vanjske zaštite od udara munje
				Datum	Ime	Sadržaj	Instalacija sustava hvataljki Irod
				Obradio			
				Pregled.			
				Odobrio			
				OBO		Nacrt	OBO-TBS-17-t4.5
01		02.2017.					
Ver.	Promjena	Datum	Ime	OBO Bettermann d.o.o			



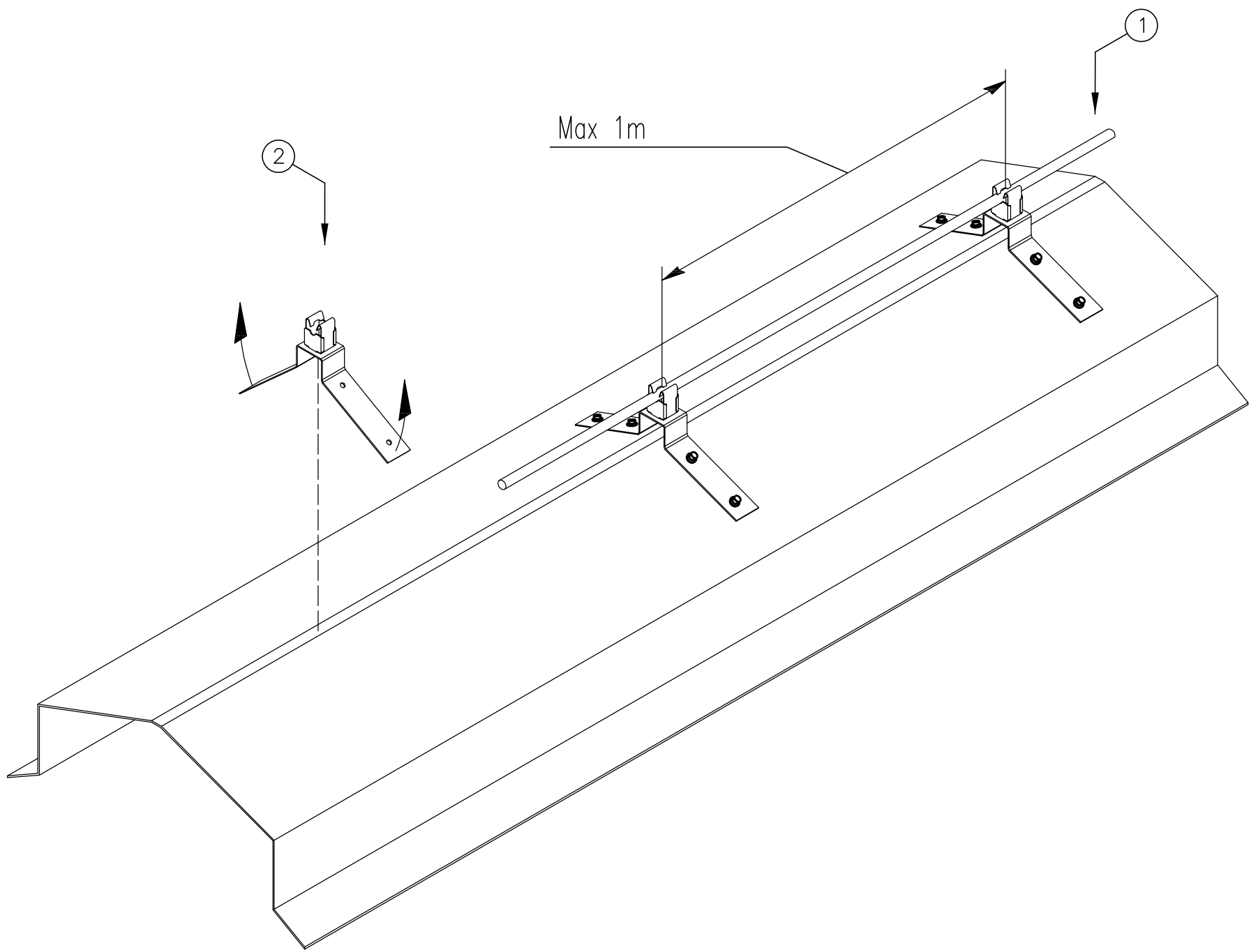
Poz	OBO tip artikla	Br.artikla	Opis artikla	Kol	Napomena
1	RD 8 FT	5021081	okrugli vodič, 8mm, čelik, vruće pocinčano		
2	165 MBG-8	5218691	nosač krovnih instalacija, za ravne krovove, 8mm		
3	249 8-10 ST-OT	5311503	brza spojnica, uložak, čelik, pocinčano		
4	SKS 10x60 F	6408616	šestorokutni vijak, s maticom i podložkom, M10x60, čelik, vruće pocinčano, DIN 267, dio 10		

Opaska				Materijal	Površina	Mjerilo	Masa
						Naziv	Sustav vanjske zaštite od udara munje
						Sadržaj	Instalacija sustava hvataljki Irod
						Nacrt	OBO-TBS-17-t4.6
01		02.2017.					Str.
Ver.	Promjena	Datum	Ime			OBO Bettermann d.o.o	



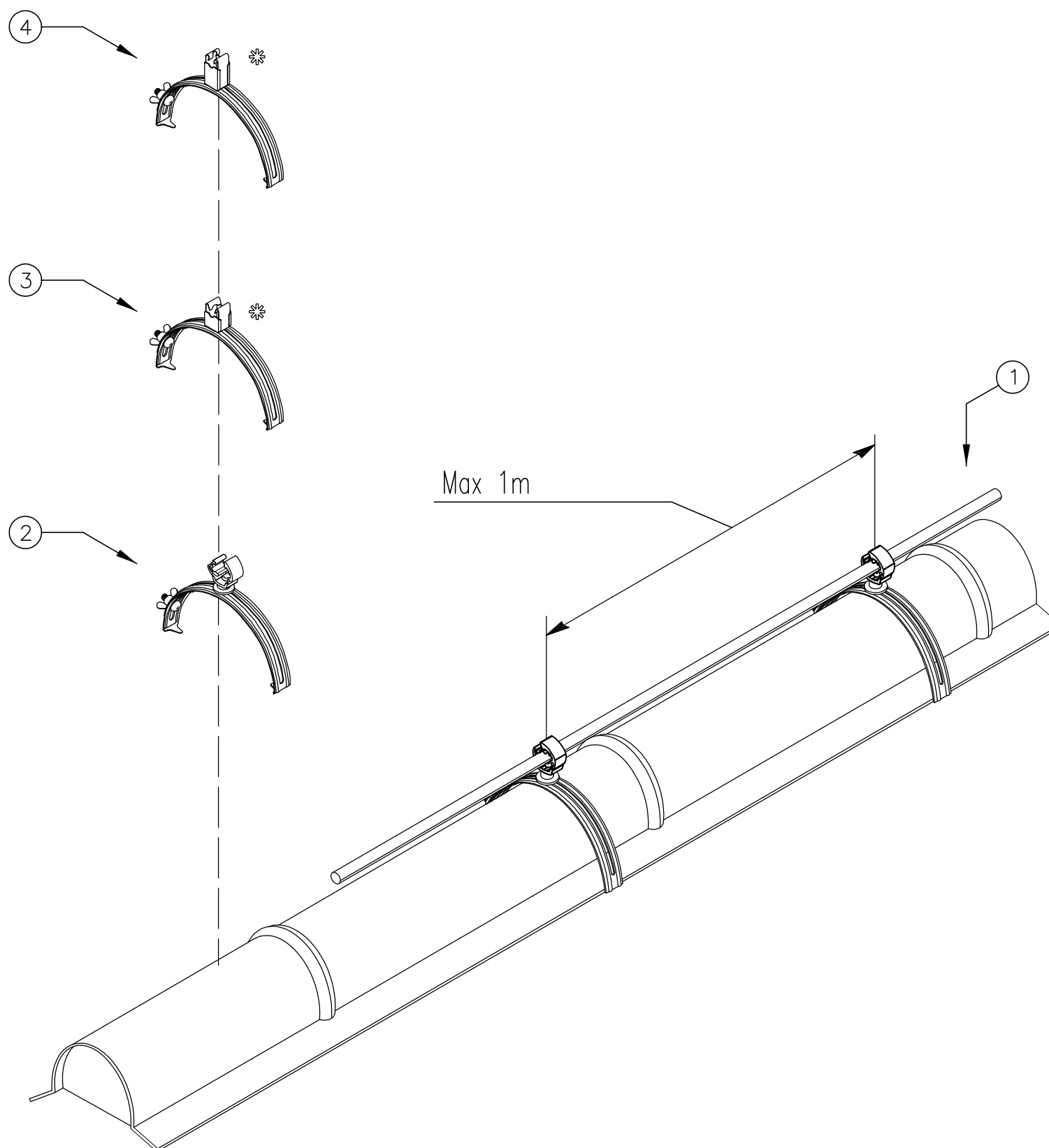
Poz	OBO tip artikla	Br.artikla	Opis artikla	Kol	Napomena
1	RD 8 FT	5021081	okrugli vodič, 8mm, čelik, vruće pocinčano		
2	132 P VA	5202510	nosač krovnih inst., za metalne krov., nehrđajuči čelik		
3	132 U	5203015	sljemenski nosač, varij., nehrđajuči čelik, VA, 1.4301		

Opaska				Materijal	Površina	Mjerilo	Masa
						Naziv	Sustav vanjske zaštite od udara munje
						Sadržaj	Instalacija vanjske zaštite od udara munje na kosim ploham
						Nacrt	OBO-TBS-17-t5.1
				OBO			Str.
01		02.2017.					
Ver.	Promjena	Datum	Ime	OBO Bettermann d.o.o			



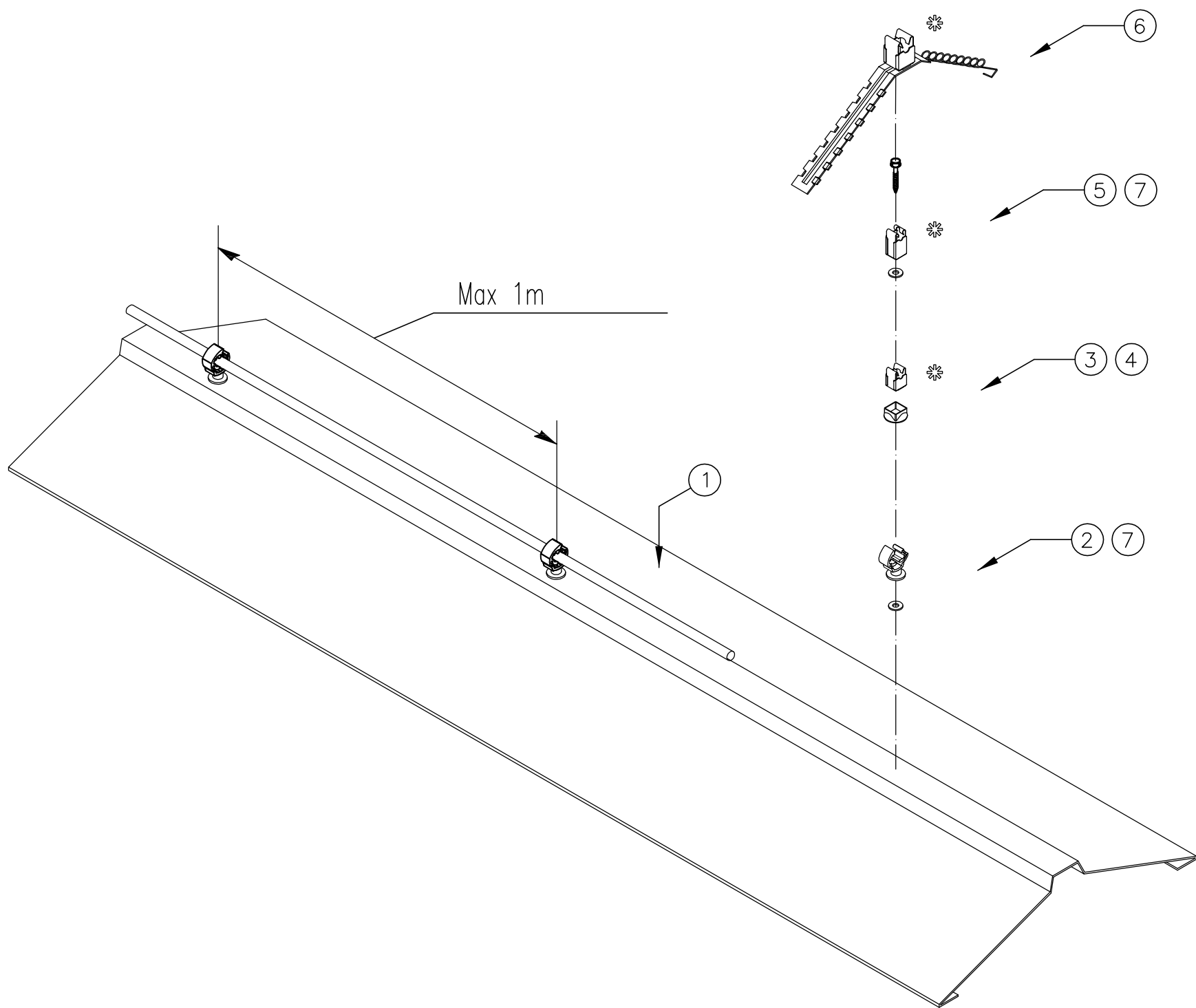
Poz	OBO tip artikla	Br.artikla	Opis artikla	Kol	Napomena
1	RD 8 FT	5021081	okrugli vodič, 8mm, čelik, vruće pocinčano		
2	132 P VA	5202510	nosač krovnih instalacija, za metalne krovove, nehrđajuči čelik		

Opaska				Materijal	Površina	Mjerilo	Masa	
						Naziv	Sustav vanjske zaštite od udara munje	
					Datum	Ime	Sadržaj Instalacija vanjske zaštite od udara munje na kosim ploham	
				Obradio				
				Pregled.				
01		02.2017.		OBO		Nacrt	OBO-TBS-17-t5.2	Str.
Ver.	Promjena	Datum	Ime			OBO Bettermann d.o.o		



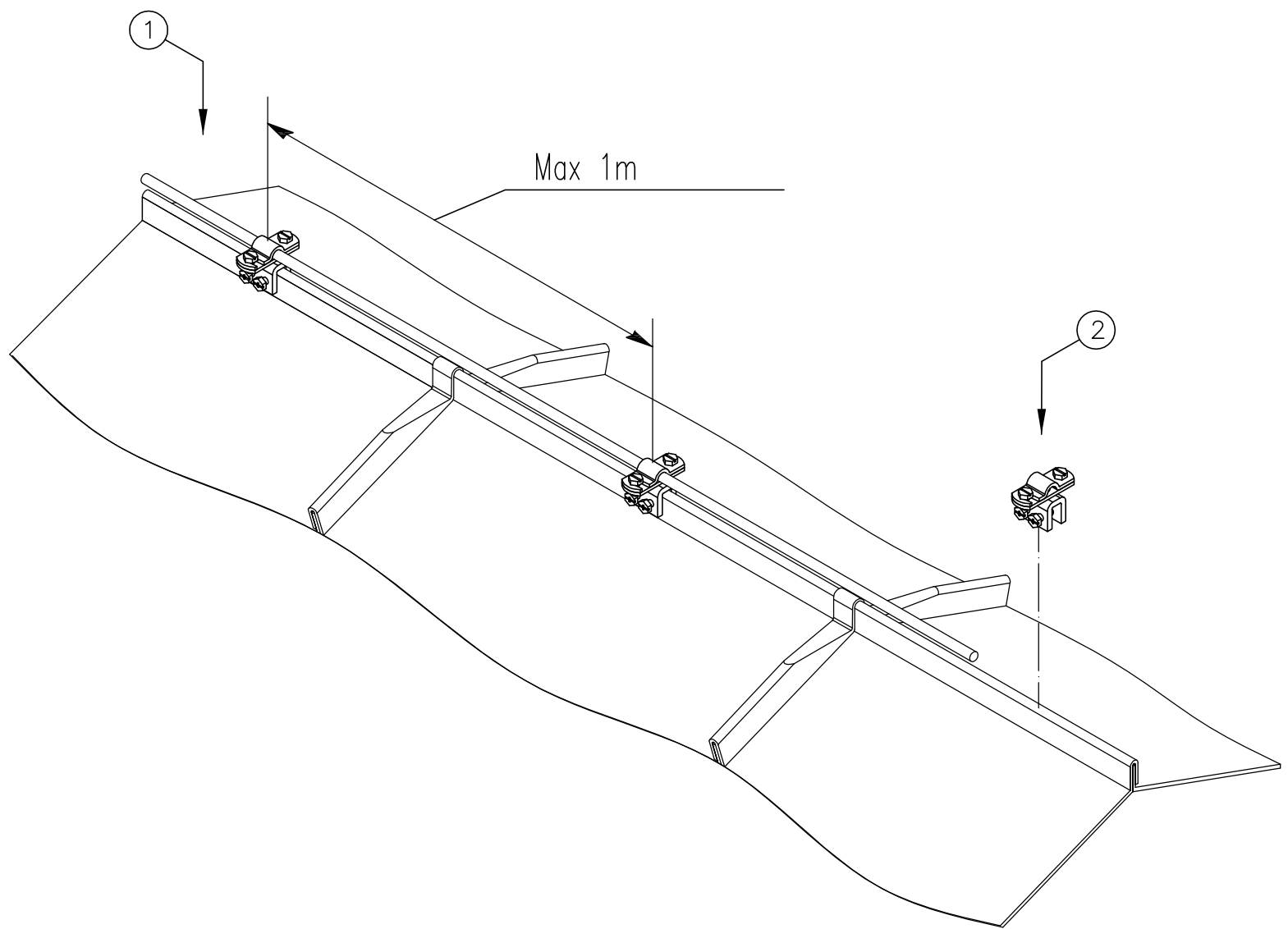
Poz	OBO tip artikla	Br.artikla	Opis artikla	Kol	Napomena
1	RD 8 FT	5021081	okrugli vodič, 8mm, čelik, vruće pocinčano		
2	132 K-VA	5202515	nosač krovnih instalacija, nehrđajuči čelik VA, 1-4301,		
3*	132 VA	5202833	nosač krovnih instalacija, za crijep, nehrđajuči čelik VA, 1.4301,		
4*	132 VA 35	5202836	nosač krovnih instalacija, za crijep, nehrđajuči čelik VA, 1.4301,		

Opaska				Materijal	Površina	Mjerilo	Masa
						Naziv	Sustav vanjske zaštite od udara munje
						Sadržaj	Instalacija vanjske zaštite od udara munje na kosim ploham
						Nacrt	OBO-TBS-17-t5.3
01		02.2017.					Str.
Ver.	Promjena	Datum	Ime			OBO Bettermann d.o.o	



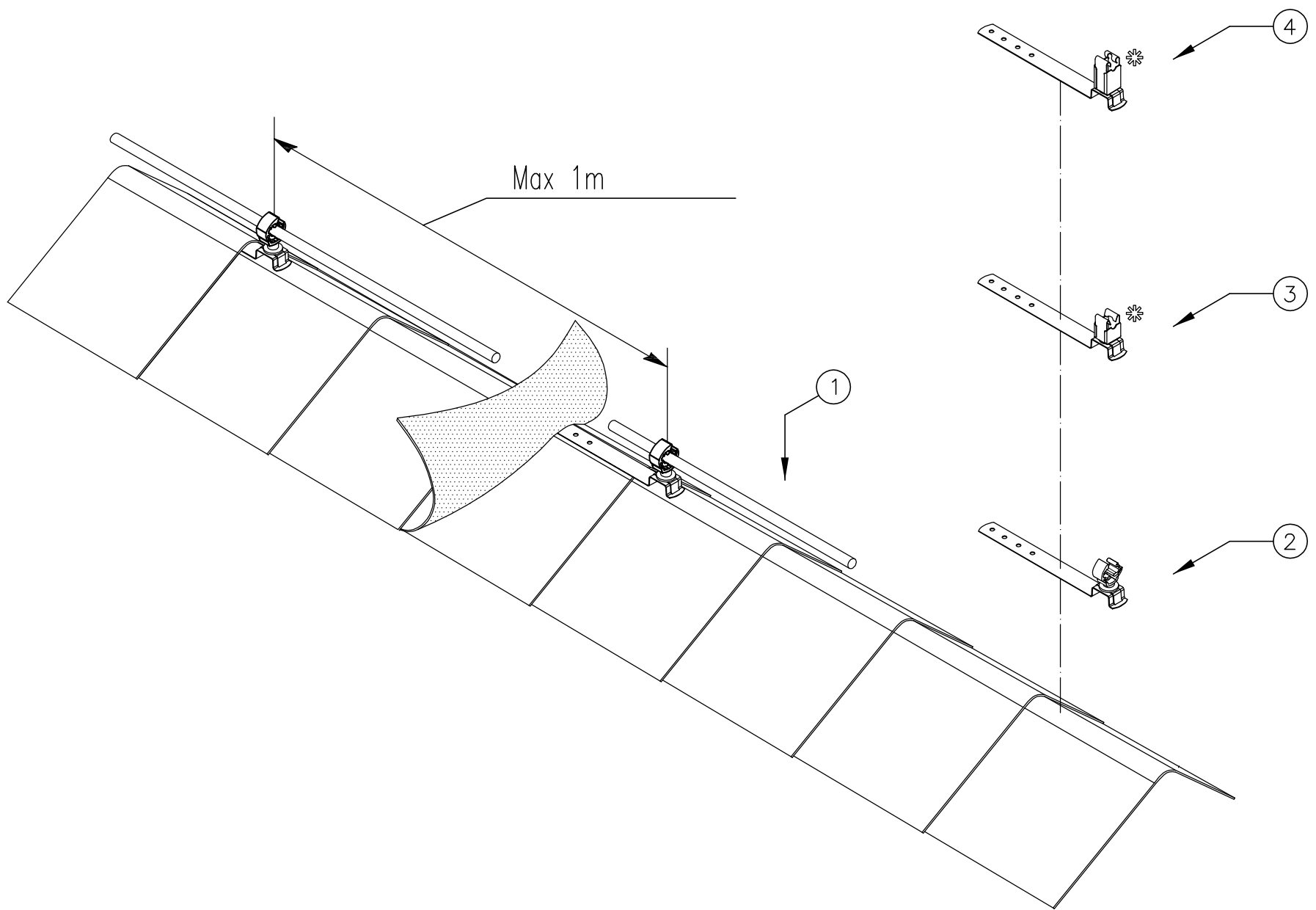
Poz	OBO tip artikla	Br.artikla	Opis artikla	Kol	Napomena
1	RD 8 FT	5021081	okrugli vodič, 8mm, čelik, vruće pocinčano		
2	177 30 M8	5207460	držač vodiča, 30mm, poliamid, PA, siva		
3*	177 20 VA M8	5207347	držač vodiča, za okrugli vodič, 8mm, VA, 1.4301		
4*	177 U	5207371	podmetač, za držač vodiča 177/VA, polipropilen, svijetlo siva		
5*	177 35 VA M6	5207342	držač vodiča, 8mm, nehrđajući čelik, VA, 1.4301		
6*	132 U	5203015	sljemenski nosač, varij., nehrđajući čelik, VA, 1.4301		
7*			zaptivni prsten		

Opaska				Materijal	Površina	Mjerilo	Masa
						Naziv	Sustav vanjske zaštite od udara munje
						Sadržaj	Instalacija vanjske zaštite od udara munje na kosim ploham
						Nacrt	OBO-TBS-17-t5.4
							Str.
01		02.2017.		 OBO Bettermann d.o.o			
Ver.	Promjena	Datum	Ime				



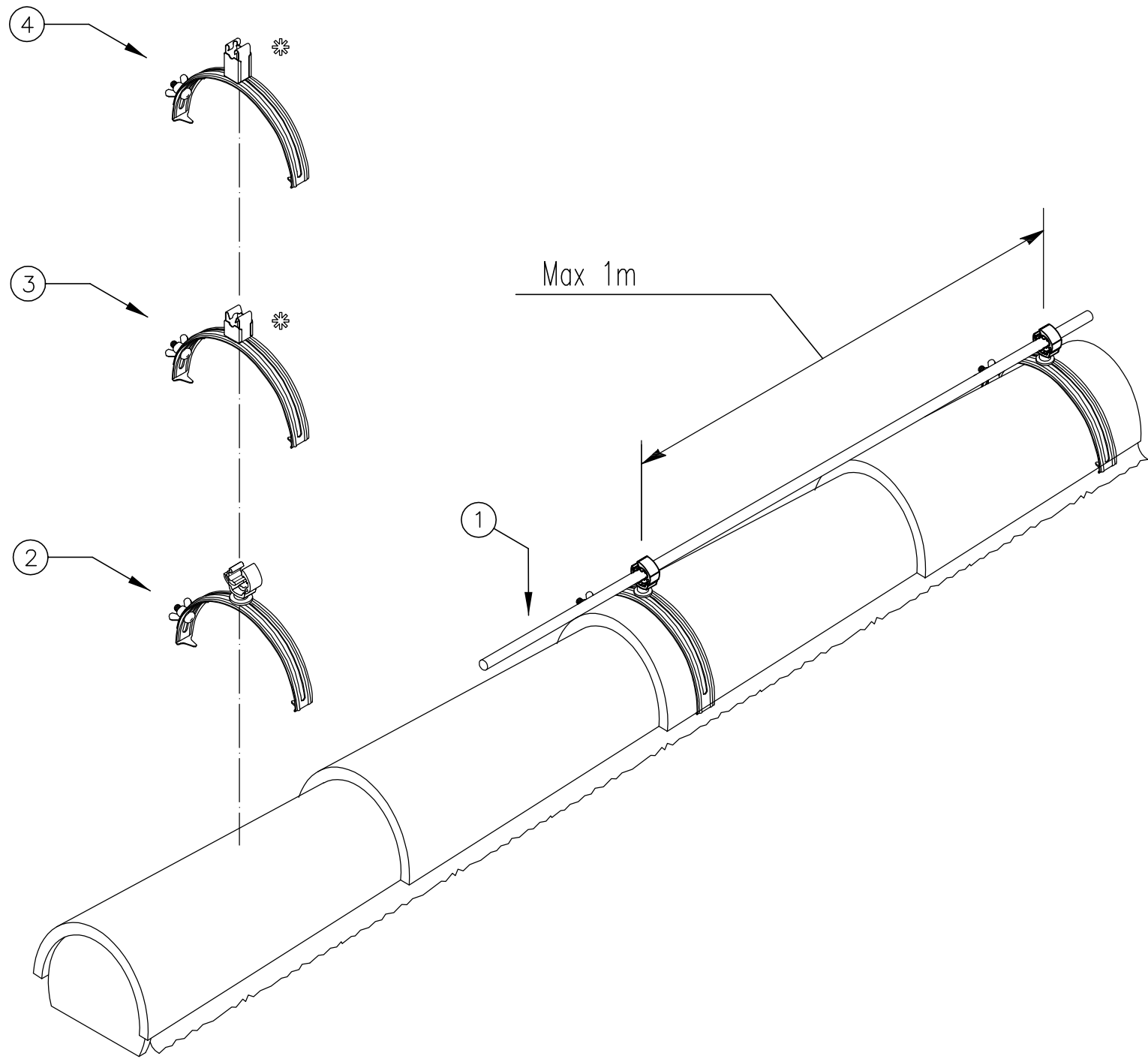
Poz	OBO tip artikla	Br.artikla	Opis artikla	Kol	Napomena
1	RD 8 FT	5021081	okrugli vodič, 8mm, čelik, vruće pocinčano		
2	270 8-10 FT	5317207	stezaljka za rubne limove, 8/10mm, čelik, vruće poc.		

Opaska				Materijal	Površina	Mjerilo	Masa
						Naziv	Sustav vanjske zaštite od udara munje
				Datum	Ime	Sadržaj	Instalacija vanjske zaštite od udara munje na kosim ploham
				Obradio			
				Pregled.			
				Odobrio			
				OBO		Nacrt	OBO-TBS-17-t5.5
01		02.2017.					Str.
Ver.	Promjena	Datum	Ime	OBO Bettermann d.o.o			



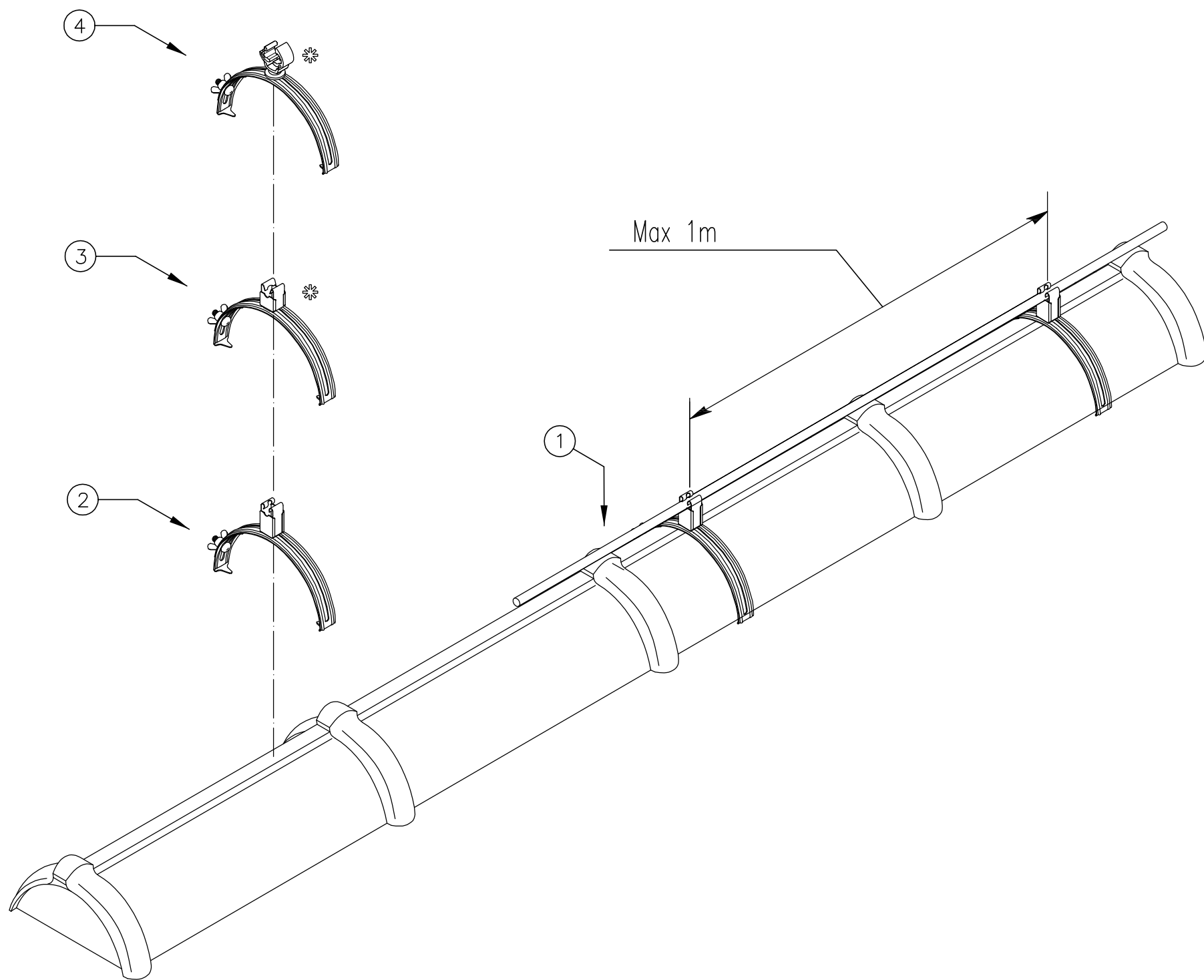
Poz	OBO tip artikla	Br.artikla	Opis artikla	Kol	Napomena
1	RD 8 FT	5021081	okrugli vodič, 8mm, čelik, vruće pocinčano		
2	157 FK-VA 230	5215544	nosač krovnih instalacija, nehrđajući čelik, VA, 1.4301		
3*	157 F-VA 230	5215552	nosač krovnih instalacija, nehrđajući čelik, VA, 1.4301		
4*	157 F-VA 230 35	5215555	nosač krovnih instalacija, 25mm, nehrđajući čelik, VA, 1.4301		

Opaska				Materijal	Površina	Mjerilo	Masa
						Naziv	Sustav vanjske zaštite od udara munje
				Datum	Ime	Sadržaj	Instalacija vanjske zaštite od udara munje na kosim ploham
				Obradio			
				Pregled.			
				Odobrio			
				OBO		Nacrt	OBO-TBS-17-t5.6
01		02.2017.					Str.
Ver.	Promjena	Datum	Ime	OBO Bettermann d.o.o			



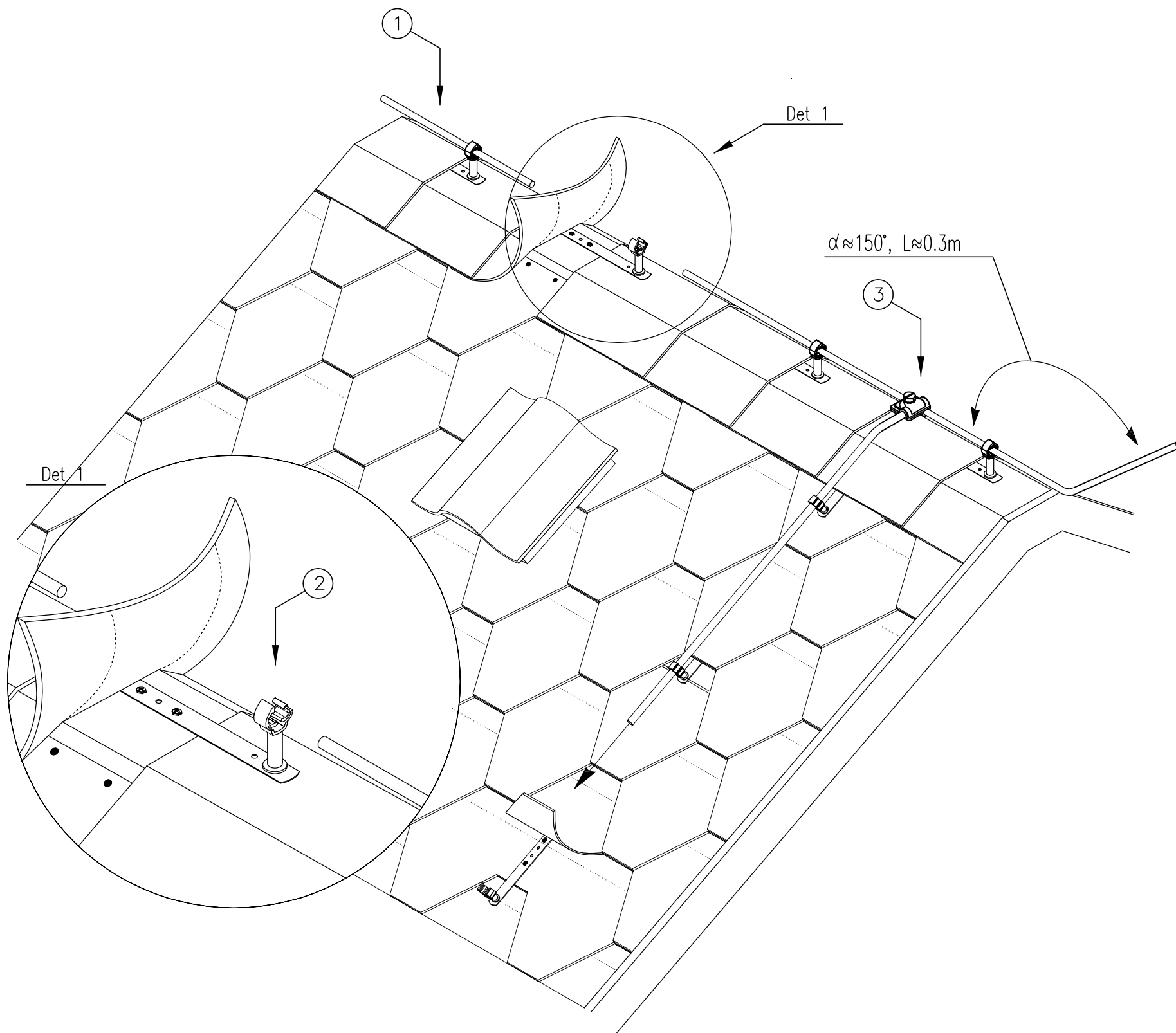
Poz	OBO tip artikla	Br.artikla	Opis artikla	Kol	Napomena
1	RD 8 FT	5021081	okrugli vodič, 8mm, čelik, vruće pocinčano		
2	132 K-VA	5202515	nosač krovnih instalacija, nehrđajuči čelik VA, 1-4301,		
3*	132 VA	5202833	nosač krovnih instalacija, za crijep, nehrđajuči čelik VA, 1.4301,		
4*	132 VA 35	5202836	nosač krovnih instalacija, za crijep, 35mm nehrđajuči čelik VA, 1.4301,		

Opaska				Materijal	Površina	Mjerilo	Masa
						Naziv	Sustav vanjske zaštite od udara munje
						Sadržaj	Instalacija vanjske zaštite od udara munje na kosim ploham
						Nacrt	OBO-TBS-17-t5.7
01		02.2017.					Str.
Ver.	Promjena	Datum	Ime			OBO Bettermann d.o.o	

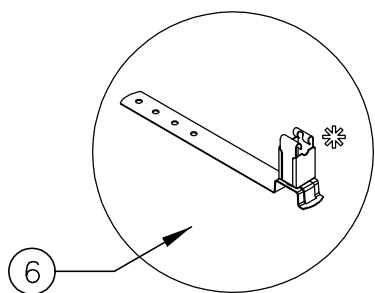
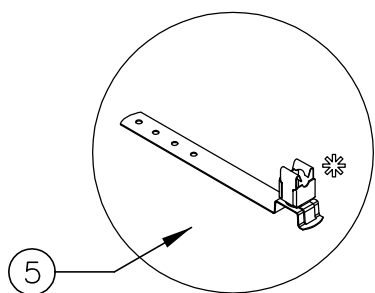
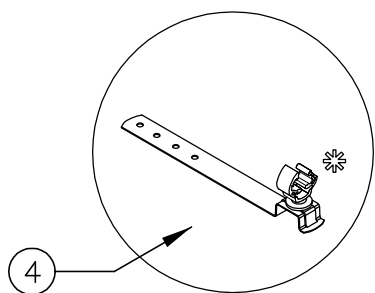


Poz	OBO tip artikla	Br.artikla	Opis artikla	Kol	Napomena
1	RD 8 FT	5021081	okrugli vodič, 8mm, čelik, vruće pocinčano		
2	132 VA 35	5202836	nosač krovnih instalacija, za crijep, 35mm nehrđajući čelik VA, 1.4301,		
3*	132 VA	5202833	nosač krovnih instalacija, za crijep, 8mm nehrđajući čelik VA, 1.4301,		
4*	132 K-VA	5202515	nosač krovnih instalacija, nehrđajući čelik VA, 1-4301,		

Opaska				Materijal	Površina	Mjerilo	Masa
						Naziv	Sustav vanjske zaštite od udara munje
						Sadržaj	Instalacija vanjske zaštite od udara munje na kosim ploham
						Nacrt	OBO-TBS-17-t5.8
01		02.2017.		OBO			Str.
Ver.	Promjena	Datum	Ime			OBO Bettermann d.o.o	

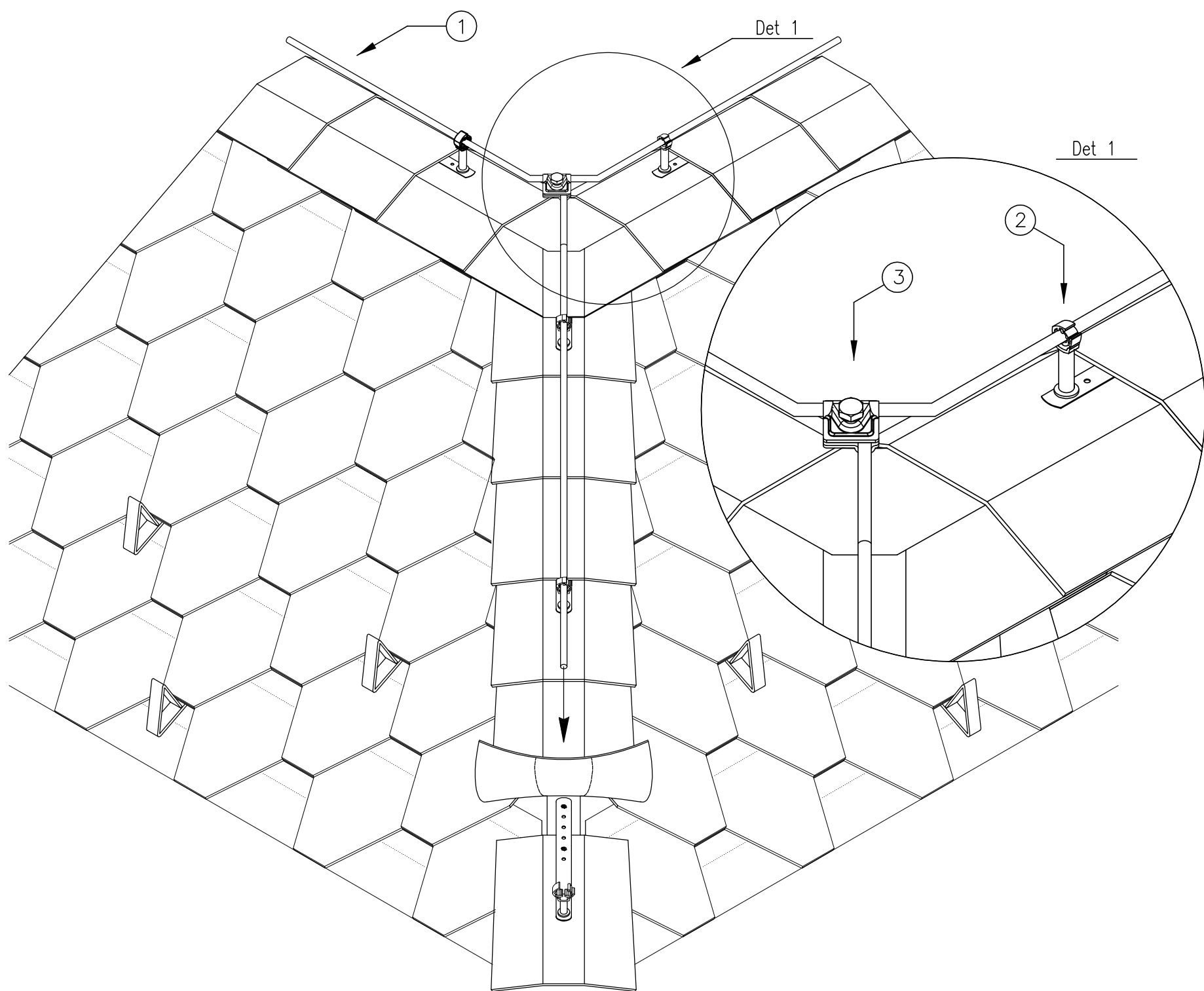


Alternative

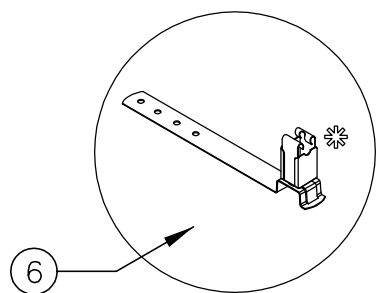
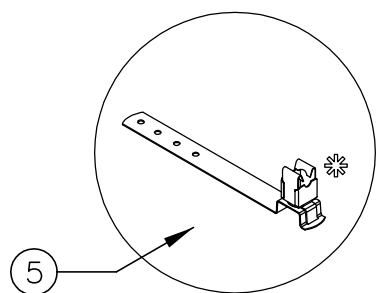
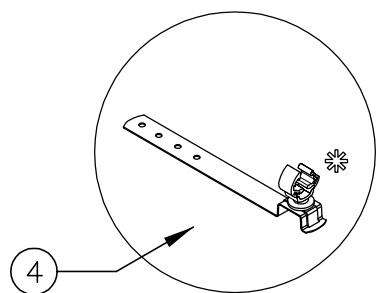


Poz	OBO tip artikla	Br.artikla	Opis artikla	Kol	Napomena
1	RD 8 FT	5021081	okrugli vodič, 8mm, čelik, vruće pocinčano		
2	157 ND-VA	5215307	nosač krovnih instalacija, za crijep ili kamene ploče, 260mm, nehrđajući čelik, VA, 1.4301		
3	249 8-10 ST	5311500	brza spojnica, Vario, čelik, vruće pocinčano		
4*	157 FK-VA 230	5215544	nosač krovnih instalacija, nehrđajući čelik, VA, 1.4301		
5*	157 F-VA 230	5215552	nosač krovnih instalacija, nehrđajući čelik, VA, 1.4301		
6*	157 F-VA 230 35	5215555	nosač krovnih instalacija, 25mm, nehrđajući čelik, VA, 1.4301		

Opaska		Materijal	Površina	Mjerilo	Masa
				Naziv	Sustav vanjske zaštite od udara munje
				Sadržaj	Instalacija vanjske zaštite od udara munje na kosim plohama
				Nacrt	OBO-TBS-17-t5.9
01	02.2017.			Str.	
Ver.	Promjena	Datum	Ime		
		OBO			
		OBO Bettermann d.o.o			

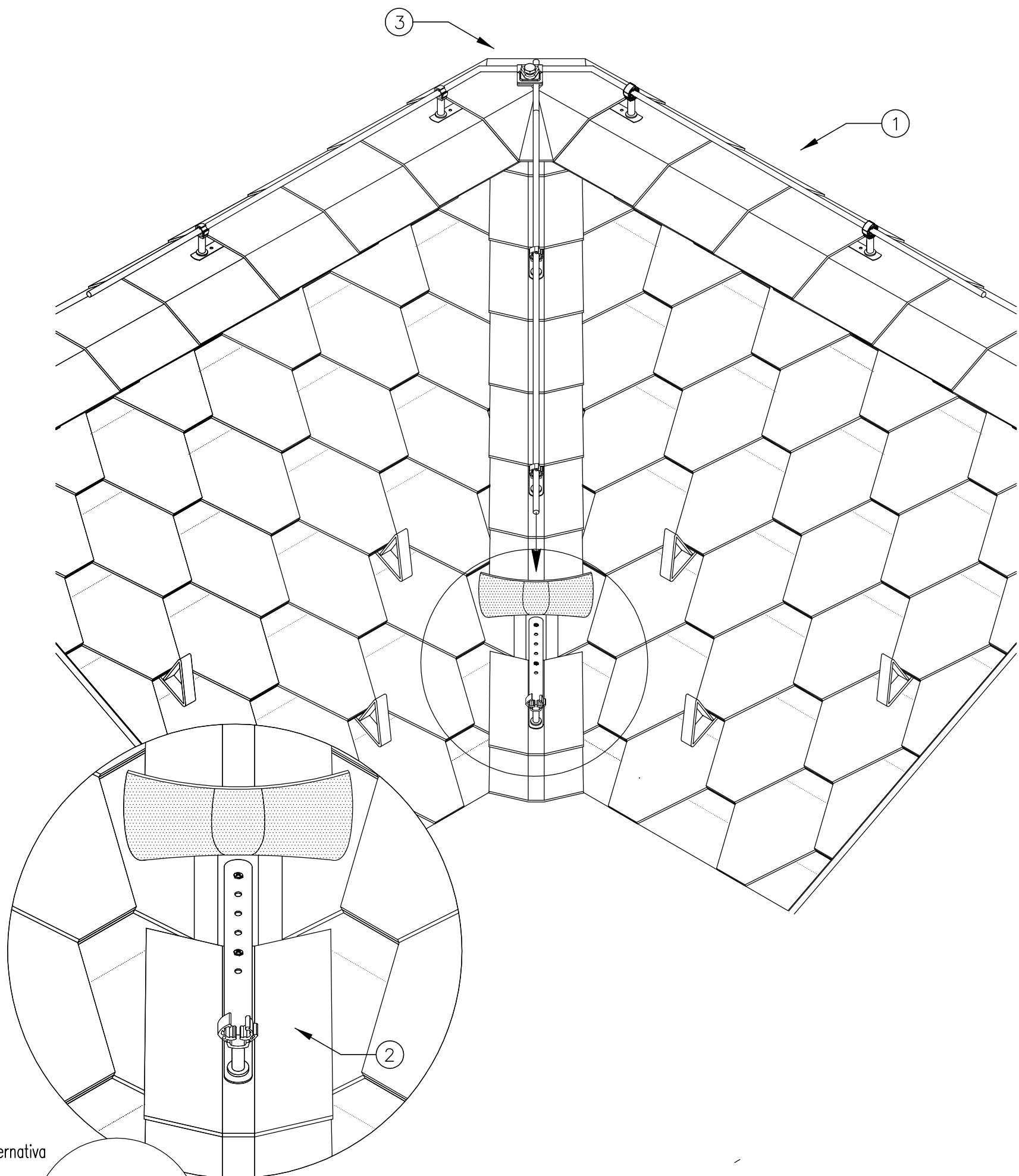


Alternativa

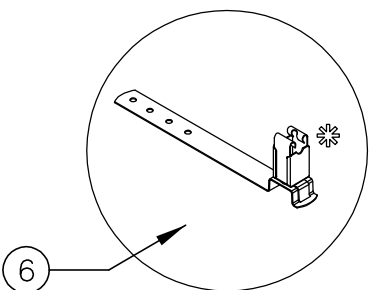
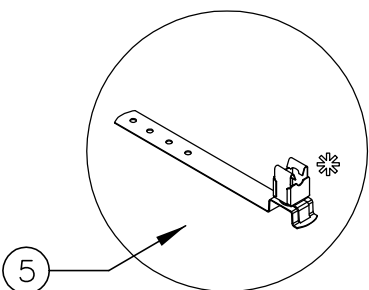
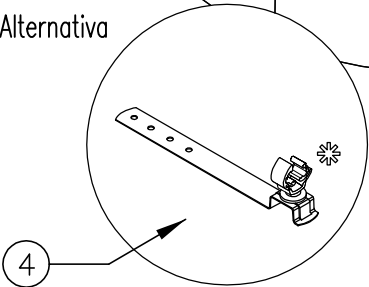


Poz	OBO tip artikla	Br.artikla	Opis artikla	Kol	Napomena
1	RD 8 FT	5021081	okrugli vodič, 8mm, čelik, vruće pocinčano		
2	157 ND-VA	5215307	nosač krovnih instalacioja, za crijep ili kamene ploče, 260mm, nehrdjajući čelik, VA, 1.4301		
3	249 8-10 ST	5311500	brza spojnica, Vario, čelik, vruće pocinčano		
4*	157 FK-VA 230	5215544	nosač krovnih instalacija, nehrdjajući čelik, VA, 1.4301		
5*	157 F-VA 230	5215552	nosač krovnih instalacija, nehrdjajući čelik, VA, 1.4301		
6*	157 F-VA 230 35	5215555	nosač krovnih instalacija, 25mm, nehrdjajući čelik, VA, 1.4301		

Opaska		Materijal	Površina	Mjerilo	Masa
				Naziv	Sustav vanjske zaštite od udara munje
				Sadržaj	Instalacija vanjske zaštite od udara munje na kosim plohama
				Nacrt	OBO-TBS-17-t5.10
01	02.2017.				Str.
Ver.	Promjena	Datum	Ime	OBO Bettermann d.o.o	



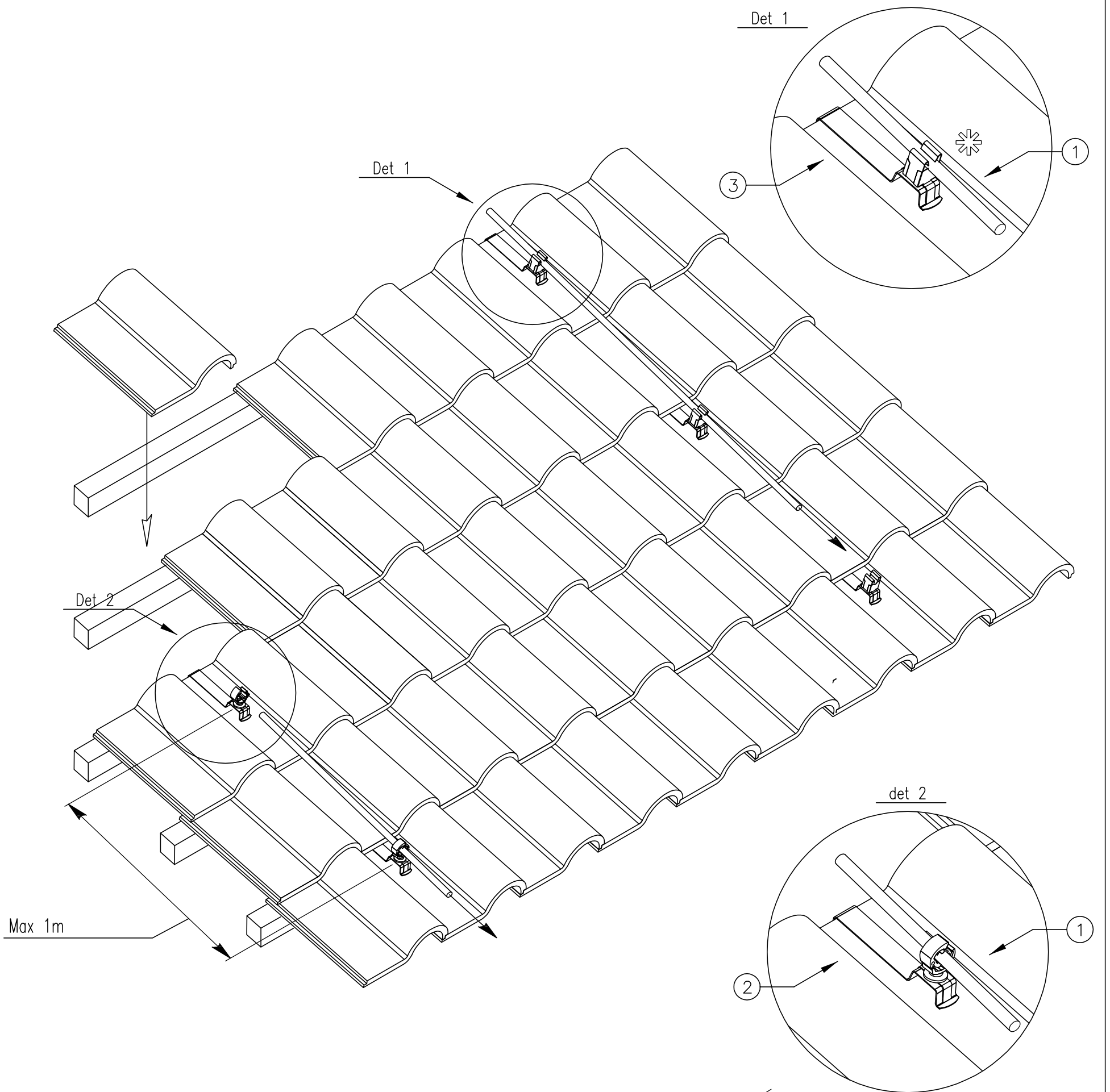
Alternativa



Poz	OBO tip artikla	Br.artikla	Opis artikla	Kol	Napomena
1	RD 8 FT	5021081	okrugli vodič, 8mm, čelik, vruće pocinčano		
2	157 ND-VA	5215307	nosač krovnih instalacija, za crijep ili kamene ploče, 260mm, nehrđajući čelik, VA, 1.4301		
3	249 8-10 ST	5311500	brza spojnica, Vario, čelik, vruće pocinčano		
4*	157 FK-VA 230	5215544	nosač krovnih instalacija, nehrđajući čelik, VA, 1.4301		
5*	157 F-VA 230	5215552	nosač krovnih instalacija, nehrđajući čelik, VA, 1.4301		
6*	157 F-VA 230 35	5215555	nosač krovnih instalacija, 25mm, nehrđajući čelik, VA, 1.4301		

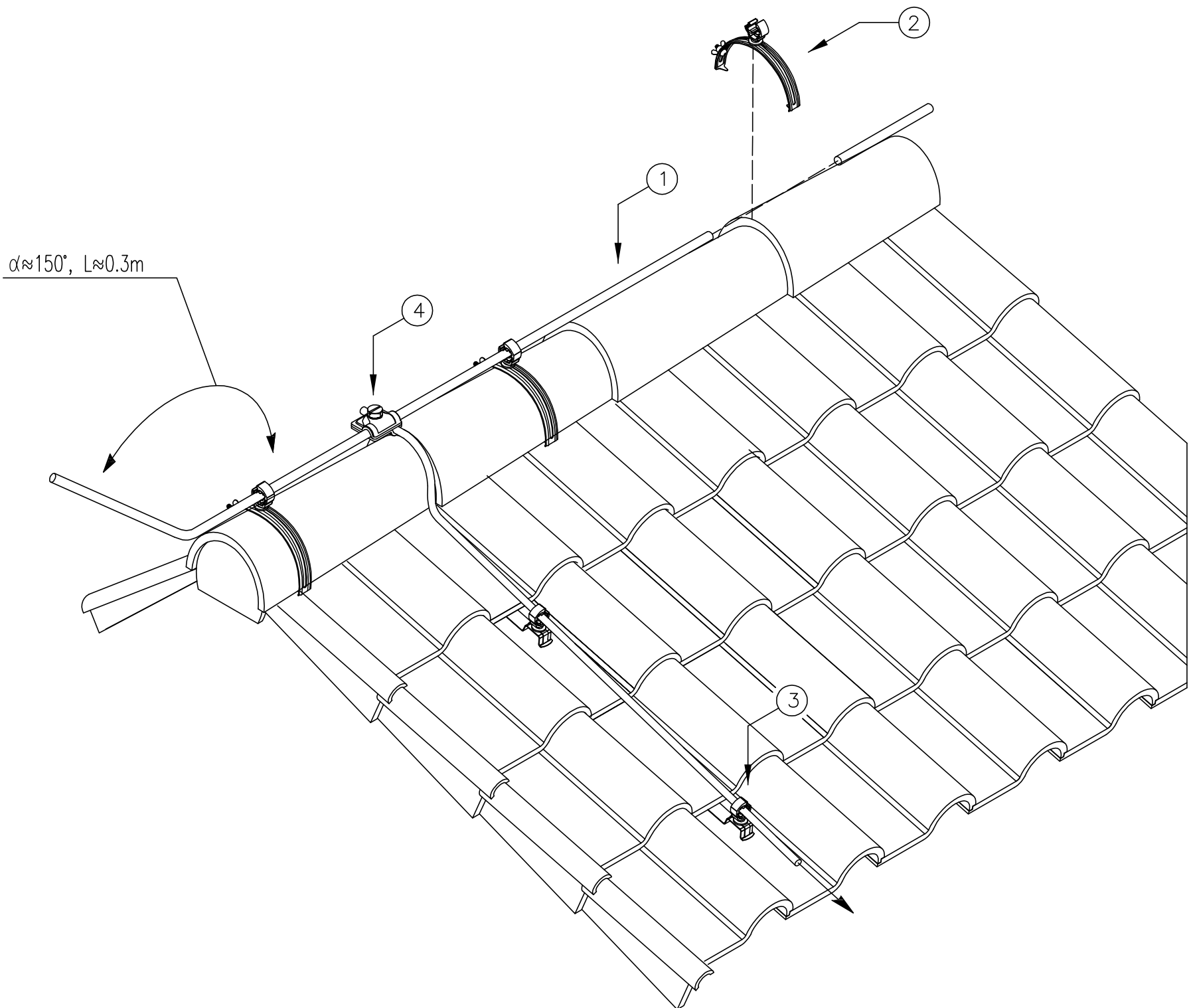
Opaska		Materijal	Površina	Mjerilo	Masa
				Naziv	Sustav vanjske zaštite od udara munje
				Sadržaj	Instalacija vanjske zaštite od udara munje na kosim plohama
				Nacrt	OBO-TBS-17-t5.11
01	02.2017.				Str.
Ver.	Promjena	Datum	Ime	OBO Bettermann d.o.o	

OBO



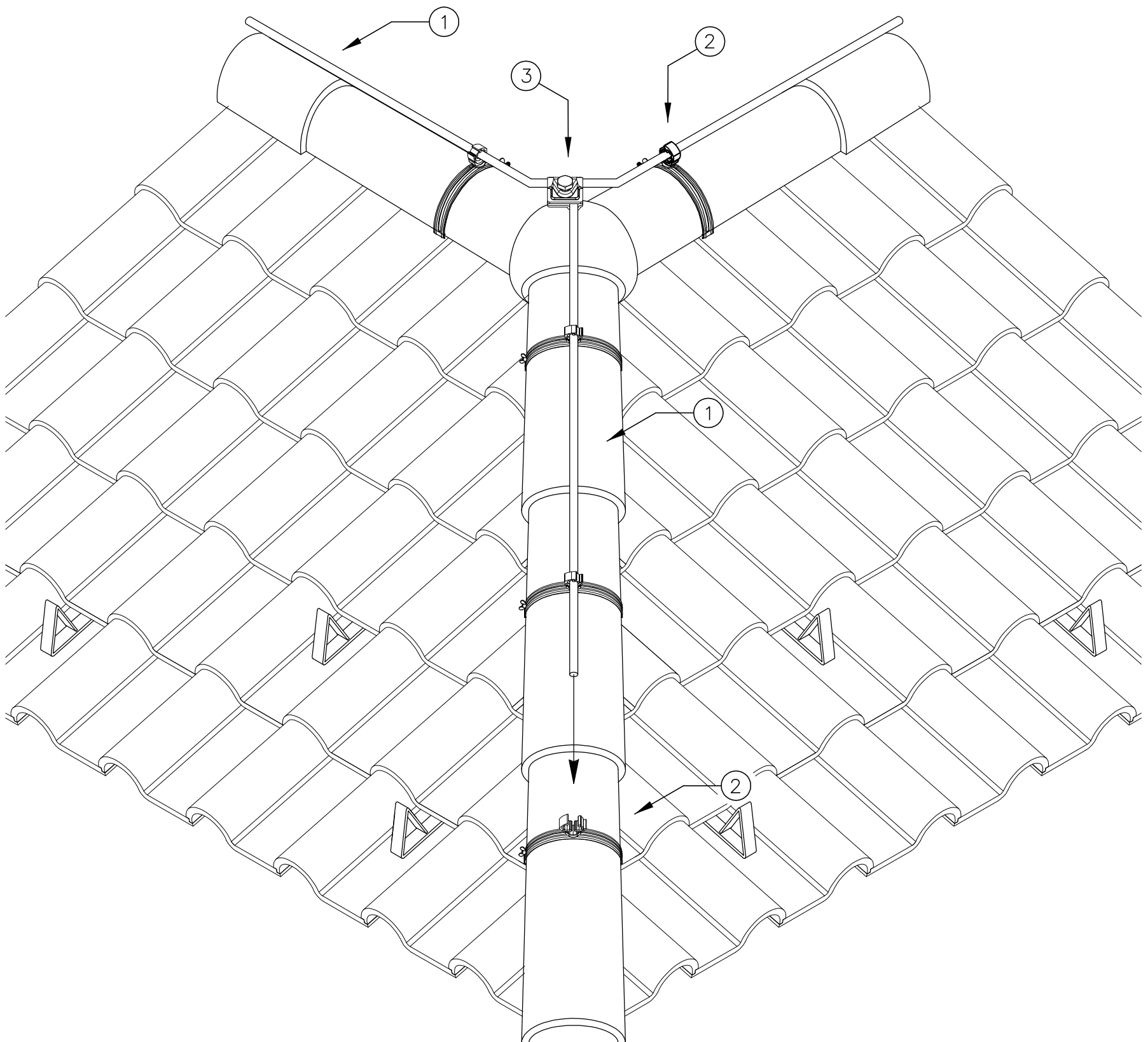
Poz	OBO tip artikla	Br.artikla	Opis artikla	Kol	Napomena
1	RD 8 FT	5021081	okrugli vodič, 8mm, čelik, vruće pocinčano		
2	157 IK-VA	5215668	nosač krovnih instalacija, nehrđajući čelik, VA, 1.4301		
3*	157 I-VA	5215625	nosač krovnih instalacija, nehrđajući čelik, VA, 1.4301		

Opaska				Materijal	Površina	Mjerilo	Masa
						Naziv	Sustav vanjske zaštite od udara munje
				Datum	Ime	Sadržaj	Instalacija vanjske zaštite od udara munje na kosim ploham
				Obradio		Nacrt	OBO-TBS-17-t5.12
				Pregled.			
				Odobrio		Str.	
01		02.2017.		OBO			
Ver.	Promjena	Datum	Ime	OBO Bettermann d.o.o			



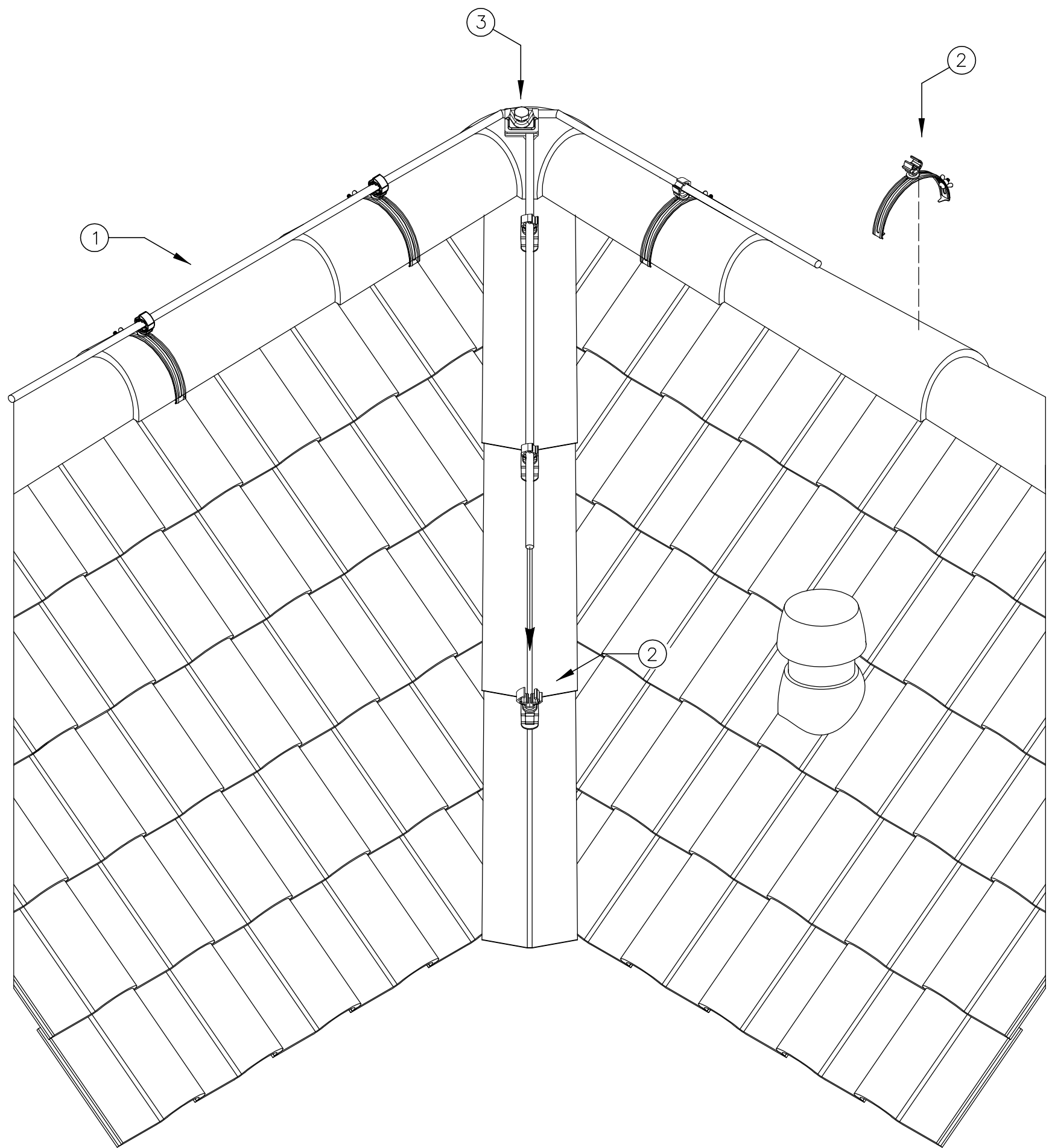
Poz	OBO tip artikla	Br.artikla	Opis artikla	Kol	Napomena
1	RD 8 FT	5021081	okrugli vodič, 8mm, čelik, vruće pocinčano		
2	132 K-VA	5202515	nosač krovnih instalacija, nehrđajući čelik, VA, 1.4301		
3	157 IK-VA	5215668	nosač krovnih instalacija, nehrđajući čelik, VA, 1.4301		
4	249 8-10 ST	5311500	brza spojnica, Vario, čelik, vruće pocinčano		

Opaska				Materijal	Površina	Mjerilo	Masa
						Naziv	Sustav vanjske zaštite od udara munje
						Sadržaj	Instalacija vanjske zaštite od udara munje na kosim ploham
						Nacrt	OBO-TBS-17-t5.13
				OBO			Str.
01		02.2017.					
Ver.	Promjena	Datum	Ime	OBO Bettermann d.o.o			



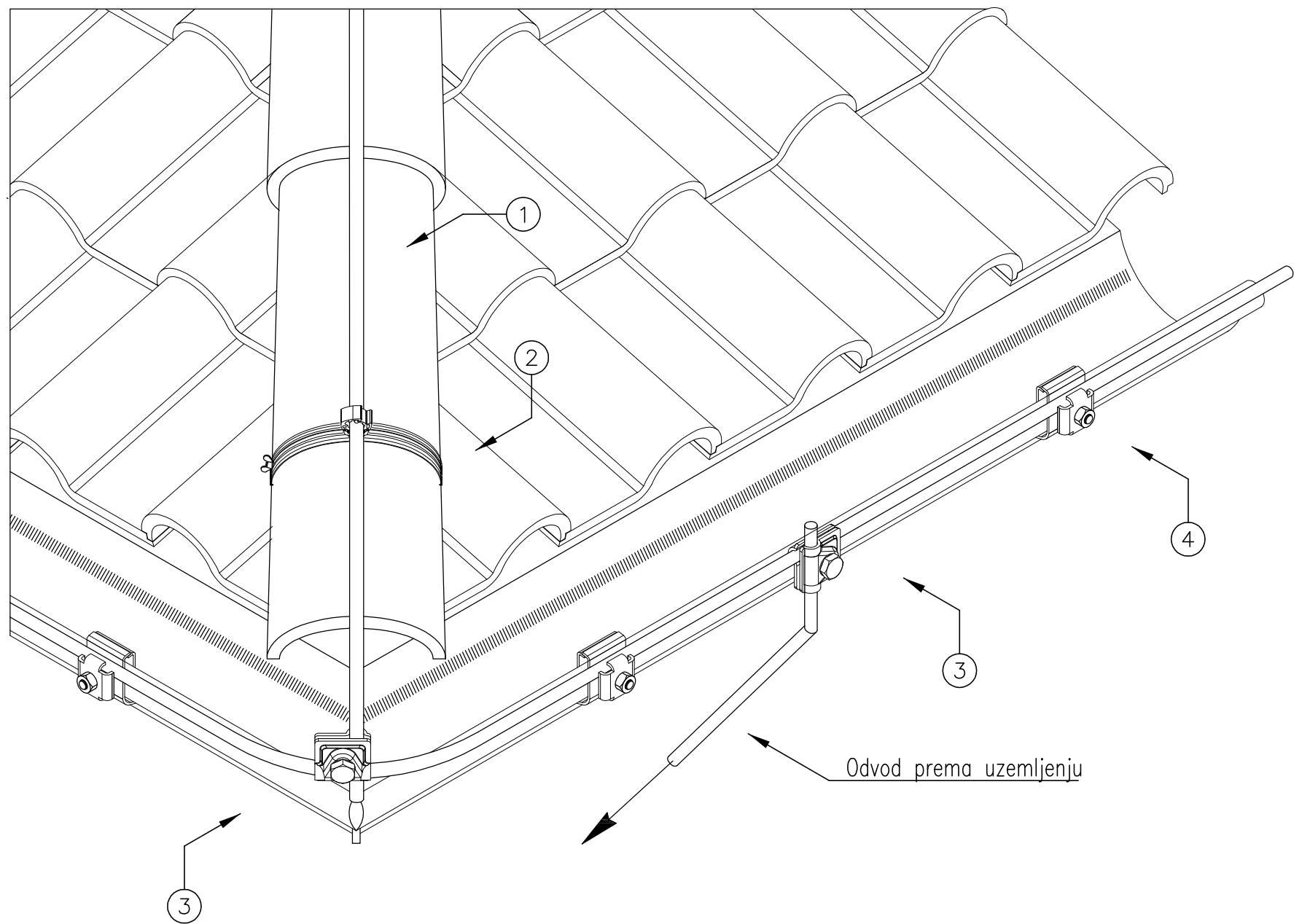
Poz	OBO tip artikla	Br.artikla	Opis artikla	Kol	Napomena
1	RD 8 FT	5021081	okrugli vodič, 8mm, čelik, vruće pocinčano		
2	132 K-VA	5202515	nosač krovnih instalacija, nehrđajući čelik, VA, 1.4301		
3	249 8-10 ST	5311500	brza spojnica, Vario, čelik, vruće pocinčano		

Opaska				Materijal	Površina	Mjerilo	Masa
						Naziv	Sustav vanjske zaštite od udara munje
						Sadržaj	Instalacija vanjske zaštite od udara munje na kosim ploham
						Nacrt	OBO-TBS-17-t5.14
01		02.2017.					Str.
Ver.	Promjena	Datum	Ime			OBO Bettermann d.o.o	



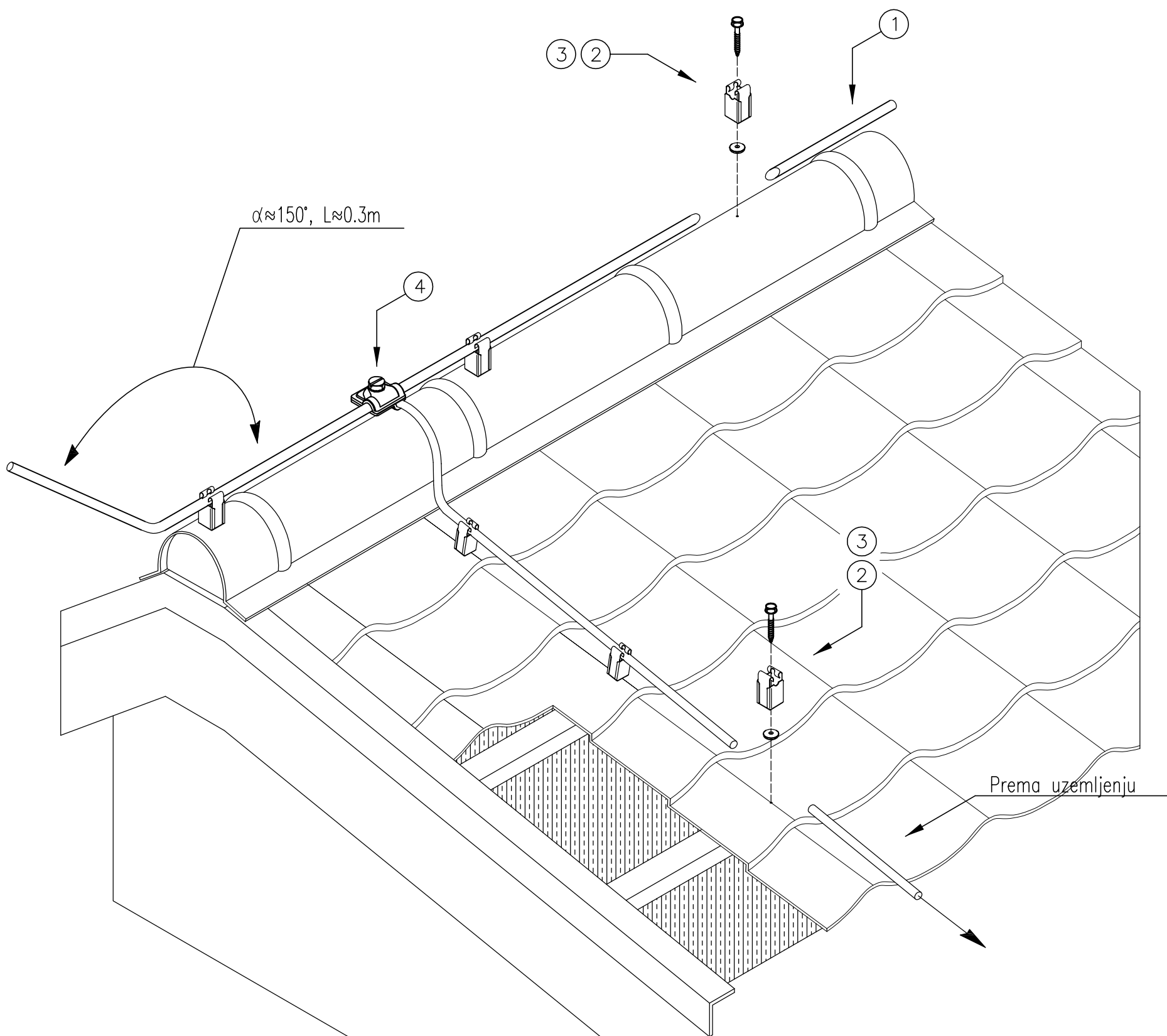
Poz	OBO tip artikla	Br.artikla	Opis artikla	Kol	Napomena
1	RD 8 FT	5021081	okrugli vodič, 8mm, čelik, vruće pocinčano		
2	132 K-VA	5202515	nosač krovnih instalacija, nehrđajući čelik, VA, 1.4301		
3	249 8-10 ST	5311500	brza spojnica, Vario, čelik, vruće pocinčano		

Opaska				Materijal	Površina	Mjerilo	Masa
						Naziv	Sustav vanjske zaštite od udara munje
						Sadržaj	Instalacija vanjske zaštite od udara munje na kosim ploham
						Nacrt	OBO-TBS-17-t5.15
01		02.2017.					Str.
Ver.	Promjena	Datum	Ime			OBO Bettermann d.o.o	



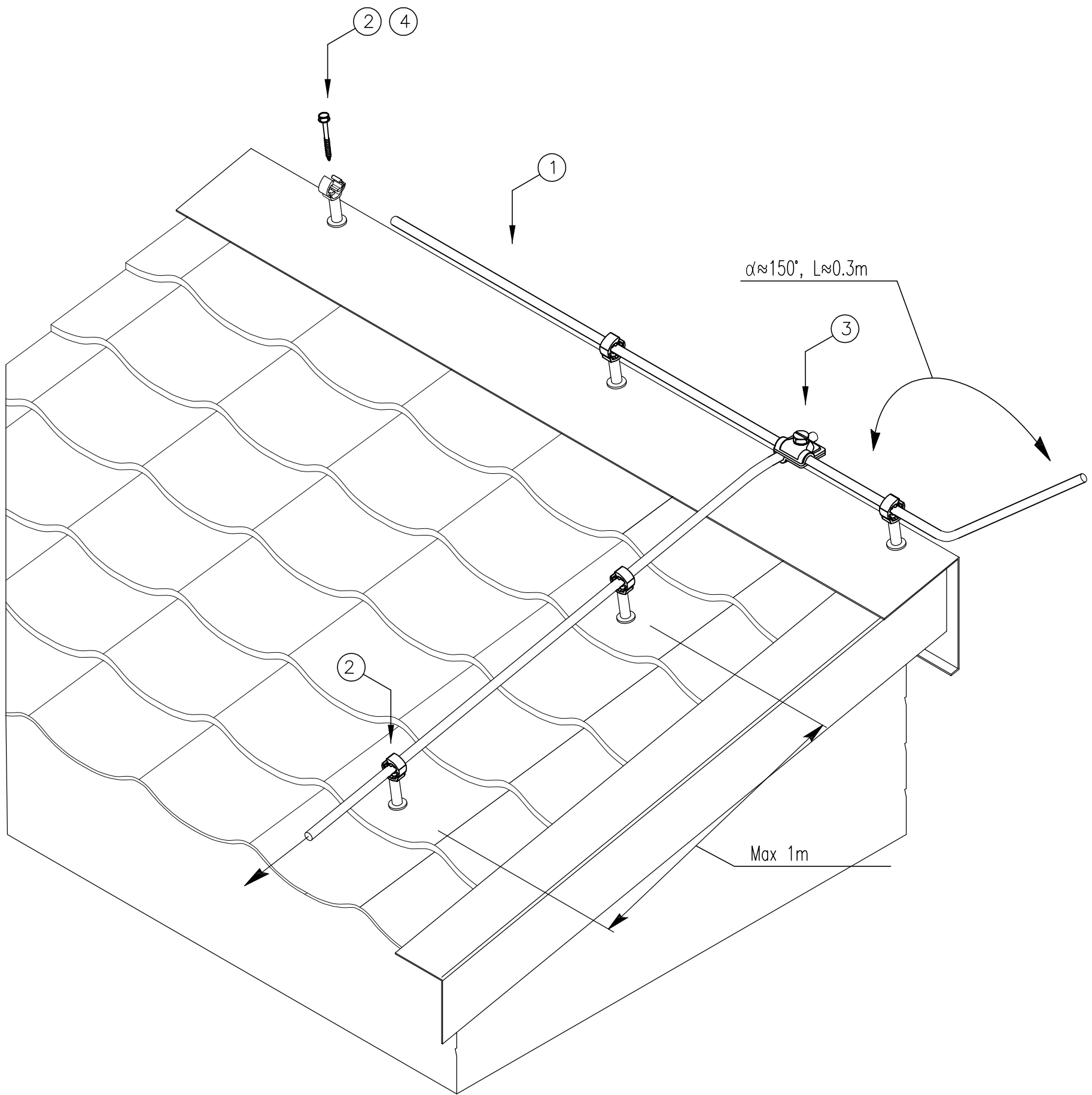
Poz	OBO tip artikla	Br.artikla	Opis artikla	Kol	Napomena
1	RD 8 FT	5021081	okrugli vodič, 8mm, čelik, vruće pocinčano		
2	132 K-VA	5202515	nosač krovnih instalacija, nehrđajući čelik, VA, 1.4301		
3	249 8-10 ST	5311500	brza spojnica, Vario, čelik, vruće pocinčano		
4	RK-FIX VA	5316459	žlijebna stezaljka s oprugom, nehrđajući čelik, VA, 1.4301		

Opaska		Materijal	Površina	Mjerilo	Masa
				Naziv	Sustav vanjske zaštite od udara munje
				Sadržaj	Instalacija vanjske zaštite od udara munje na kosim plohama
				Nacrt	OBO-TBS-17-t5.16
01	02.2017.				Str.
Ver.	Promjena	Datum	Ime	OBO Bettermann d.o.o	



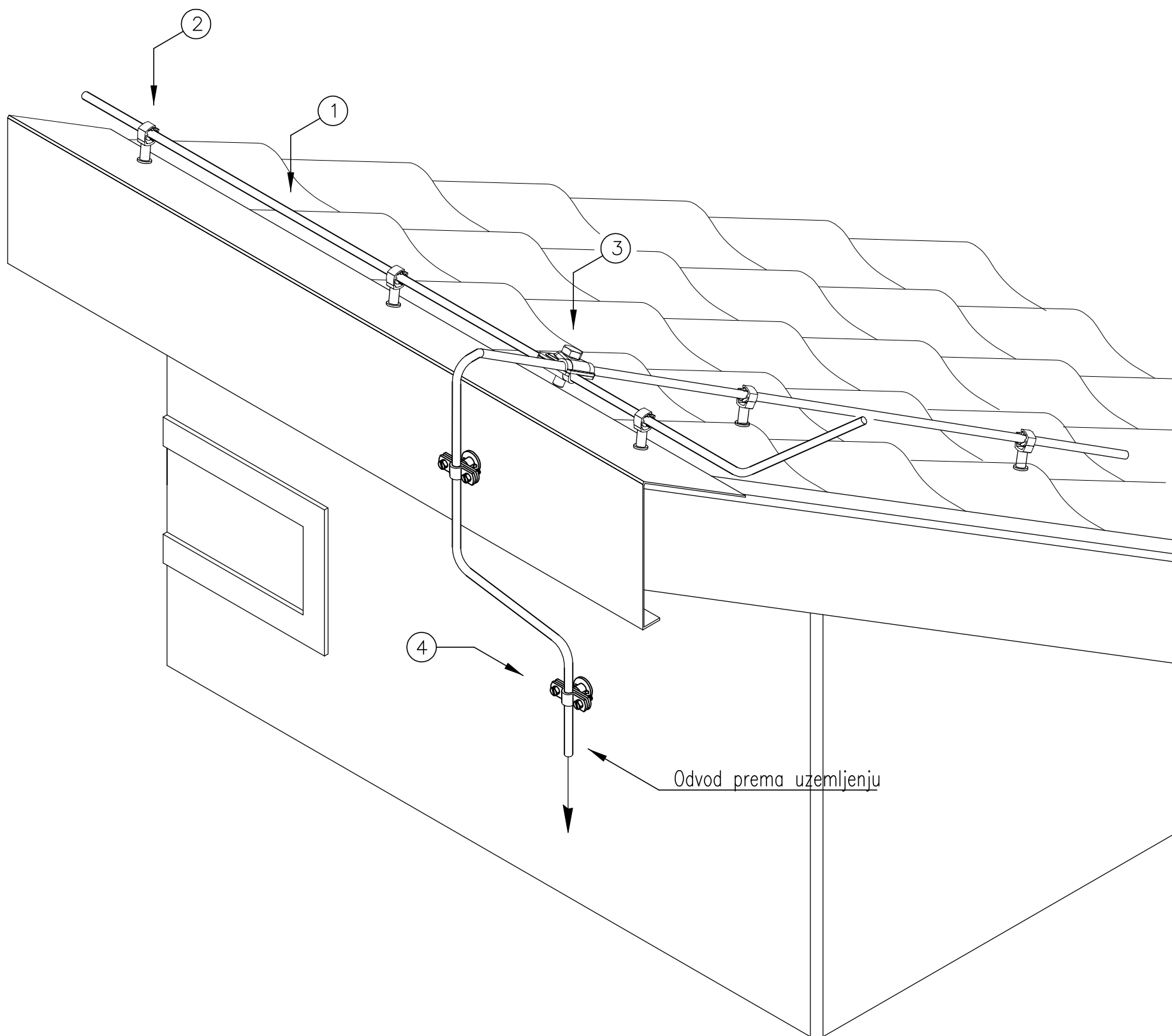
Poz	OBO tip artikla	Br.artikla	Opis artikla	Kol	Napomena
1	RD 8 FT	5021081	okrugli vodič, 8mm, čelik, vruće pocinčano		
2	177 35 VA M6	5207342	držač vodiča, 8mm, nehrđajući čelik, VA, 1.4301		
3	spojni vijci		
4	249 8-10 ST	5311500	brza spojnica, Vario, čelik, vruće pocinčano		

Opaska		Materijal	Površina	Mjerilo	Masa
				Naziv	Sustav vanjske zaštite od udara munje
				Sadržaj	Instalacija vanjske zaštite od udara munje na kosim ploham
				Nacrt	OBO-TBS-17-t5.17
01	02.2017.				Str.
Ver.	Promjena			Datum	Ime



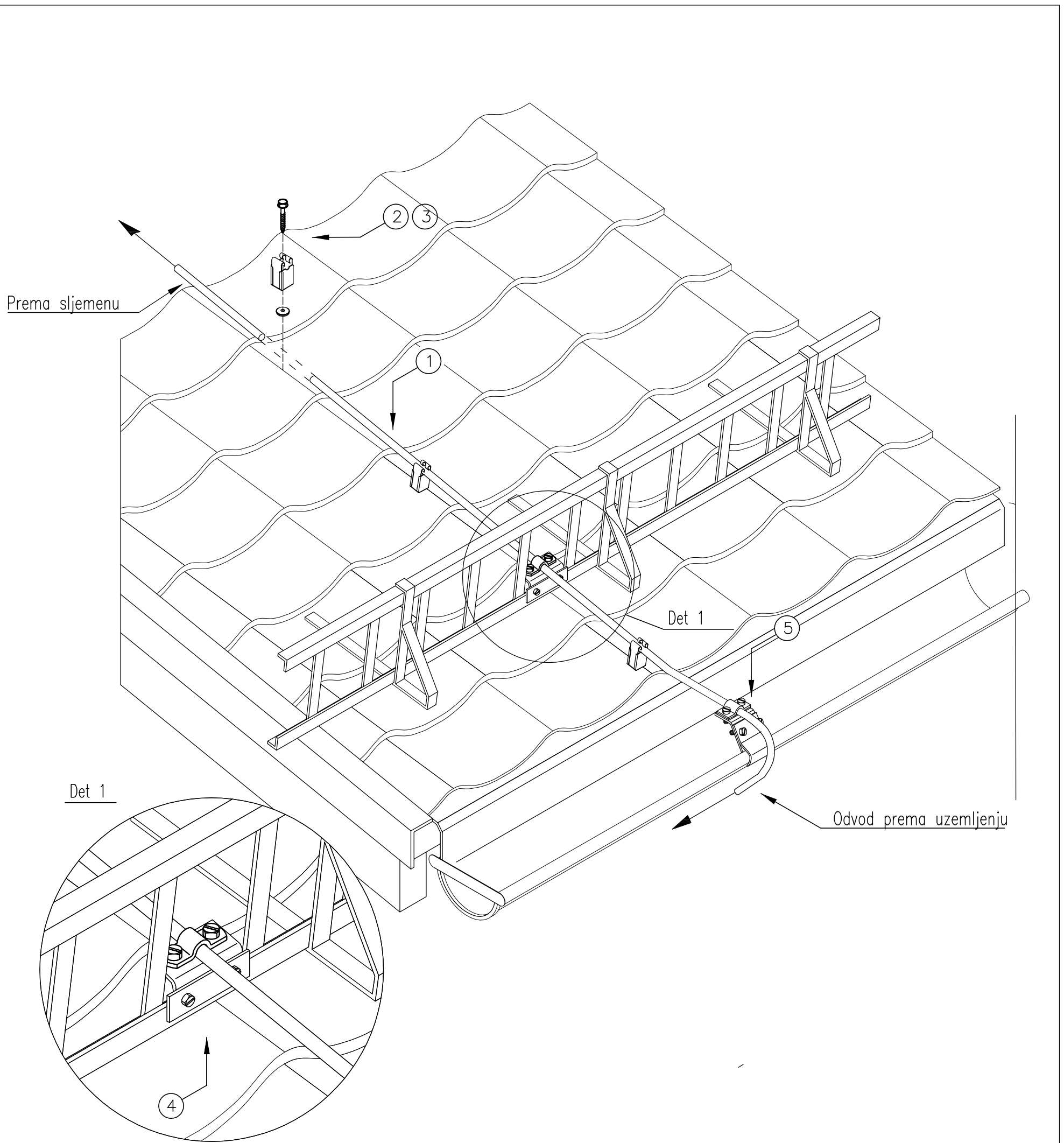
Poz	OBO tip artikla	Br.artikla	Opis artikla	Kol	Napomena
1	RD 8 FT	5021081	okrugli vodič, 8mm, čelik, vruće pocinčano		
2	177 55 M8	5207487	držač vodiča, 55mm, poliamid, PA, siva		
3	249 8-10 ST	5311500	brza spojnica, Vario, čelik, vruće pocinčano		
4	spojni vijci		

Opaska		Materijal	Površina	Mjerilo	Masa
				Naziv	Sustav vanjske zaštite od udara munje
				Sadržaj	Instalacija vanjske zaštite od udara munje na kosim ploham
				Nacrt	OBO-TBS-17-t5.18
01	02.2017.				Str.
Ver.	Promjena	Datum	Ime	OBO Bettermann d.o.o	



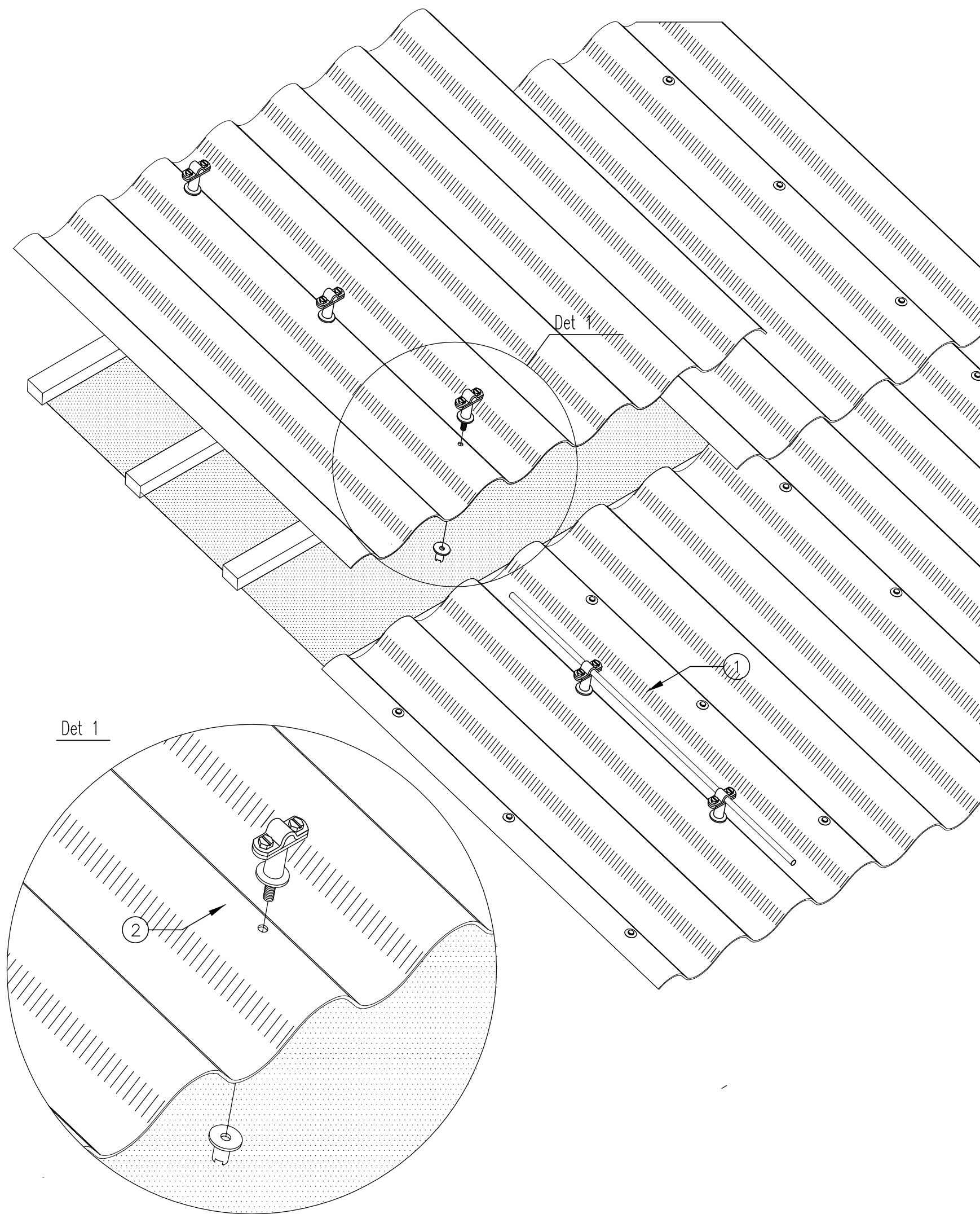
Poz	OBO tip artikla	Br.artikla	Opis artikla	Kol	Napomena
1	RD 8 FT	5021081	okrugli vodič, 8mm, čelik, vruće pocinčano		
2	177 55 M8	5207487	držač vodiča, 55mm, poliamid, PA, siva		
3	249 8-10 ST	5311500	brza spojnica, Vario, čelik, vruće pocinčano		
4	113 Z8-10	5229960	držač vodiča, 8-10mm, lijevani cink, Zn, galvanski pocinčano, DIN 50961		

Opaska		Materijal	Površina	Mjerilo	Masa
				Naziv	Sustav vanjske zaštite od udara munje
				Sadržaj	Instalacija vanjske zaštite od udara munje na kosim plohama
				Nacrt	OBO-TBS-17-t5.19
01	02.2017.				Str.
Ver.	Promjena	Datum	Ime	OBO Bettermann d.o.o	



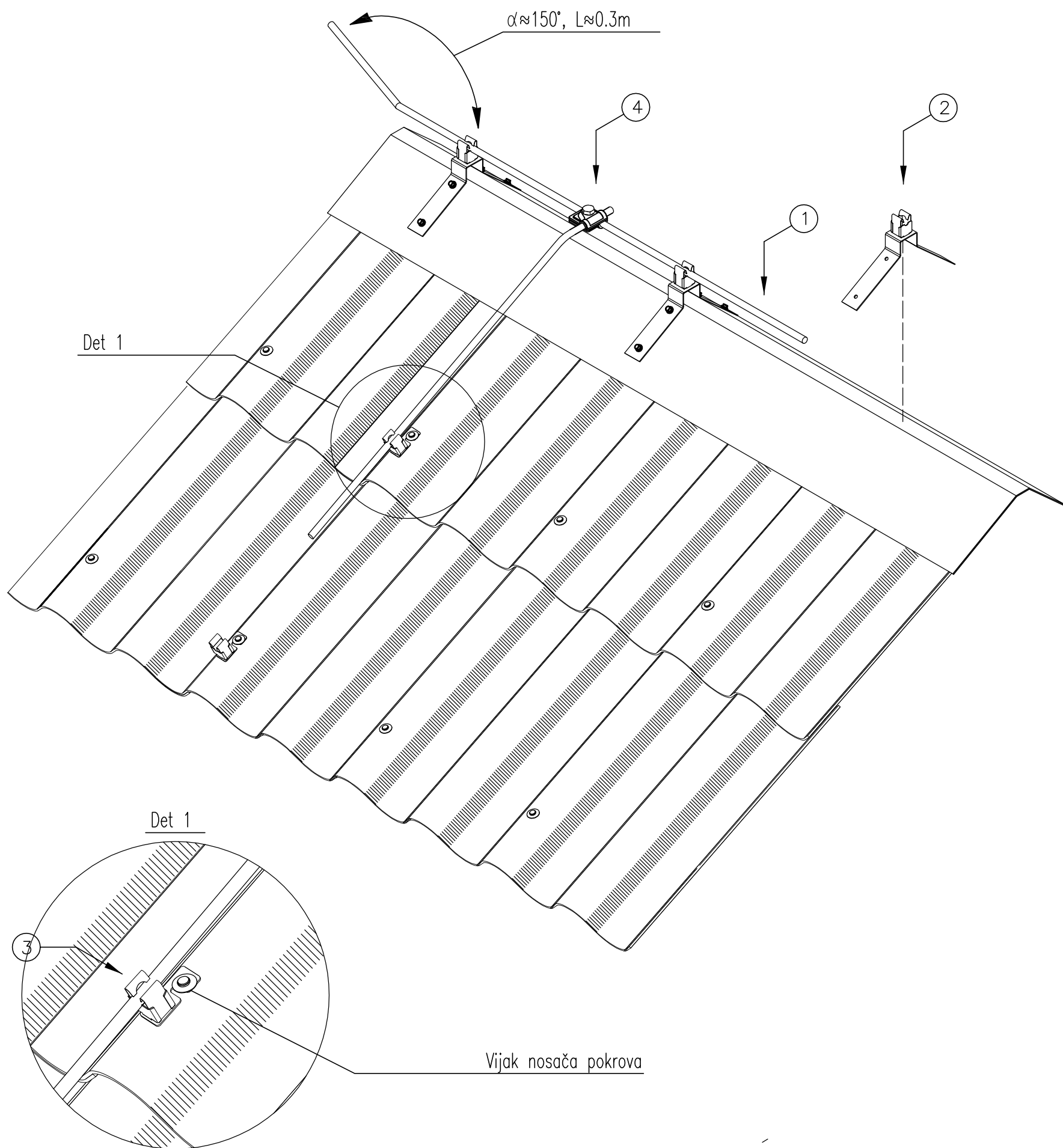
Poz	OBO tip artikla	Br.artikla	Opis artikla	Kol	Napomena
1	RD 8 FT	5021081	okrugli vodič, 8mm, čelik, vruće pocinčano		
2	177 35 VA M6	5207342	držač vodiča, 8mm, nehrđajući čelik, VA, 1.4301		
3	spojni vijak		
4	264	5316510	stezaljka za snjegobran, 8-10mm, vruće pocinčano, DIN 267, dio 10		
5	262	5316014	žlijebna stezaljka, 8-10mm, vruće pocinčano,		

Opaska		Materijal	Površina	Mjerilo	Masa
				Naziv	Sustav vanjske zaštite od udara munje
			Datum	Ime	Sadržaj Instalacija vanjske zaštite od udara munje na kosim ploham
		Obradio			
		Pregled.			
			Odobrio		
		OBO		Nacrt	OBO-TBS-17-t5.20
01	02.2017.				Str.
Ver.	Promjena	Datum	Ime	OBO Bettermann d.o.o	



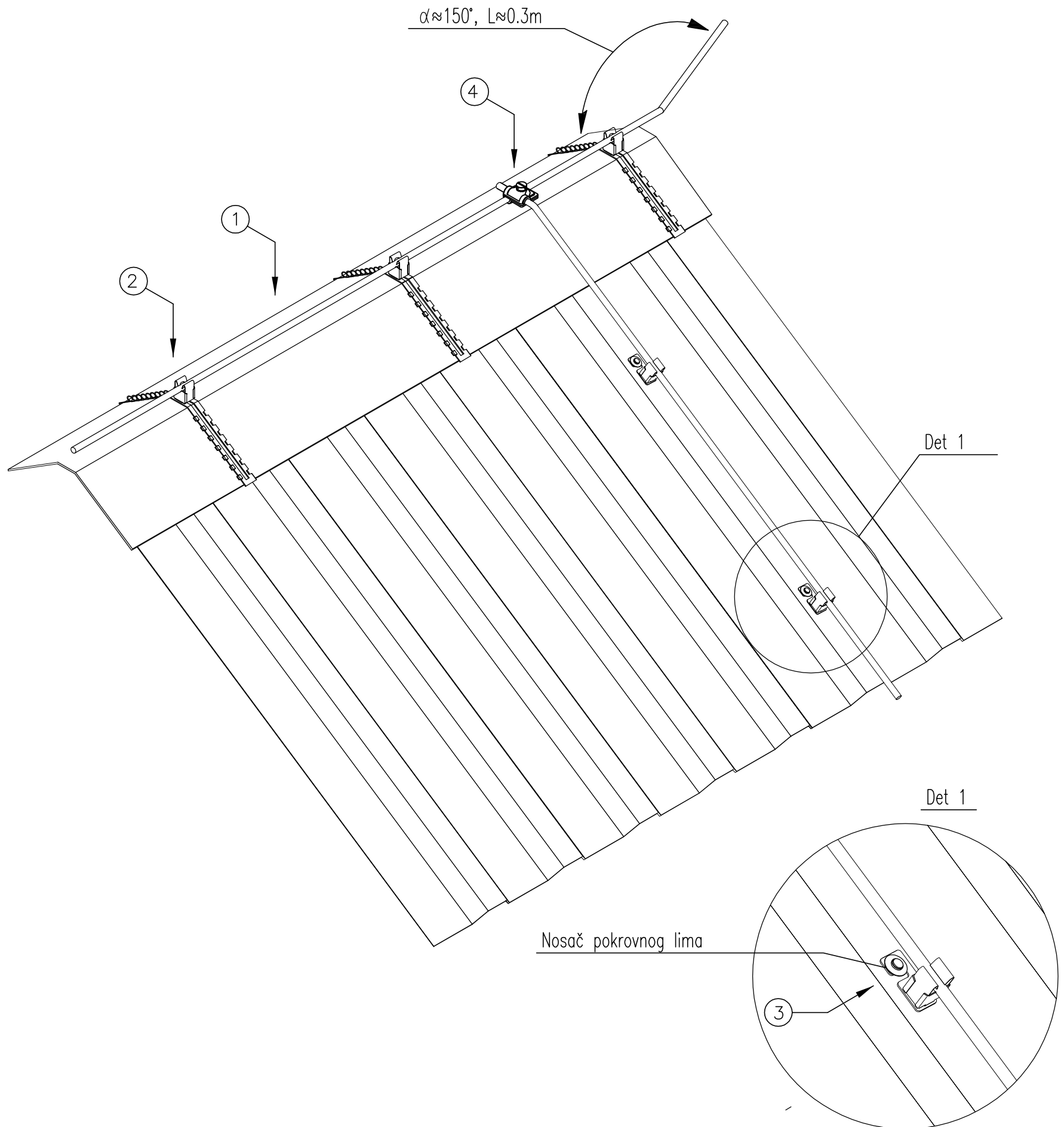
Poz	OBO tip artikla	Br.artikla	Opis artikla	Kol	Napomena
1	RD 8 FT	5021081	okrugli vodič, 8mm, čelik, vruće pocinčano		
2	133 A	5202248	nosač krovnih instalacija, s prenosnikom, 50mm, poliamid, PA		

Opaska		Materijal	Površina	Mjerilo	Masa
				Naziv	Sustav vanjske zaštite od udara munje
			Datum	Ime	Sadržaj Instalacija vanjske zaštite od udara munje na kosim ploham
		Obradio			
		Pregled.			
		Odobrio			
				Nacrt	OBO-TBS-17-t5.21
01	02.2017.				Str.
Ver.	Promjena	Datum	Ime	OBO Bettermann d.o.o	



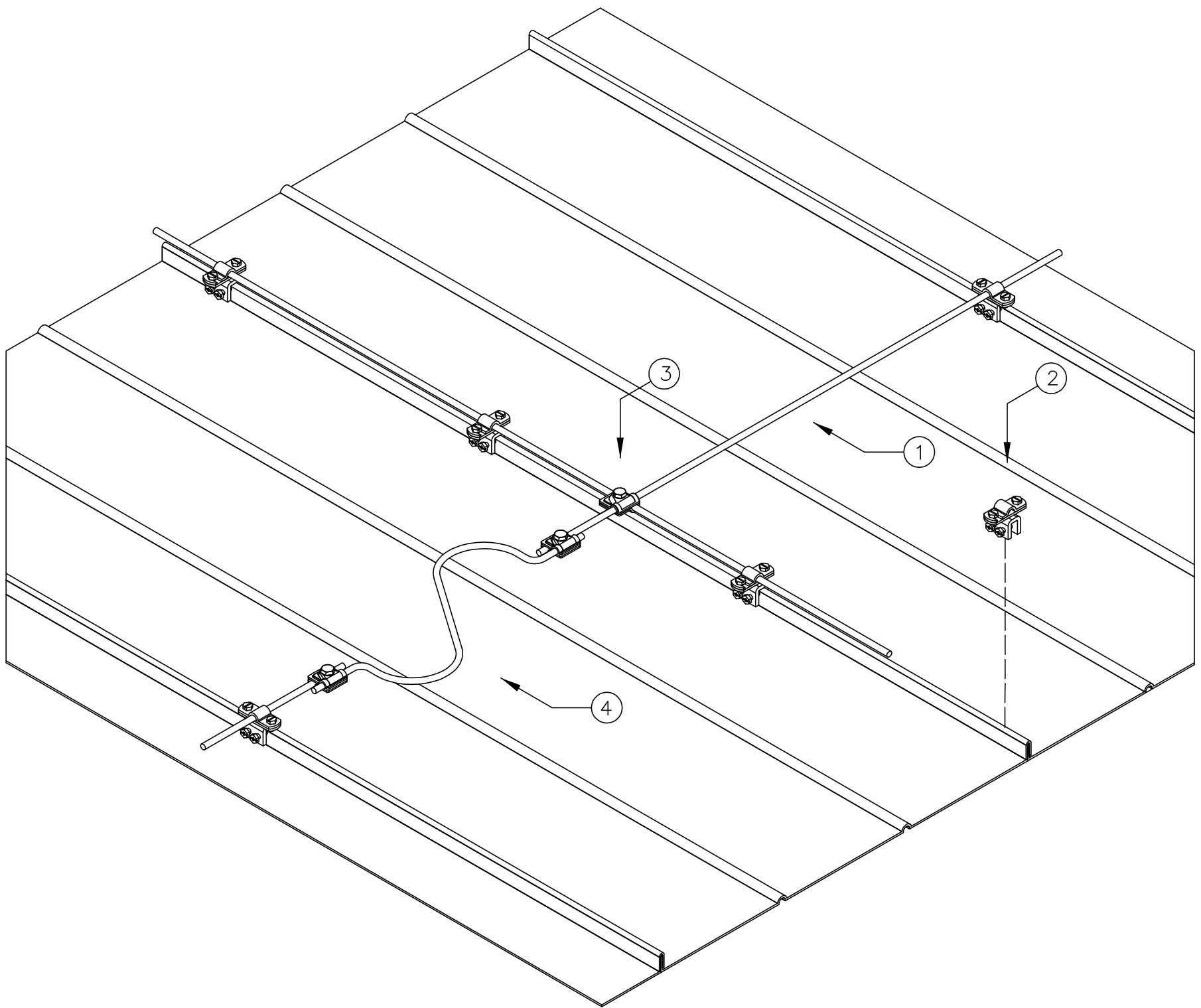
Poz	OBO tip artikla	Br.artikla	Opis artikla	Kol	Napomena
1	RD 8 FT	5021081	okrugli vodič, 8mm, čelik, vruće pocinčano		
2	132 P VA	5202510	nosač krovnih instalacija, za metalne krovove, nehrđajući čelik		
3	159 VA-V	5217075	nosač krovnih instalacija, 8mm, nehrđajući čelik, VA, 1.4301		
4	249 8-10 ST	5311500	brza spojnica, Vario, čelik, vruće pocinčano		

Opaska		Materijal	Površina	Mjerilo	Masa
				Naziv	Sustav vanjske zaštite od udara munje
				Sadržaj	Instalacija vanjske zaštite od udara munje na kosim ploham
				Nacrt	OBO-TBS-17-t5.22
01	02.2017.				Str.
Ver.	Promjena	Datum	Ime	OBO Bettermann d.o.o	



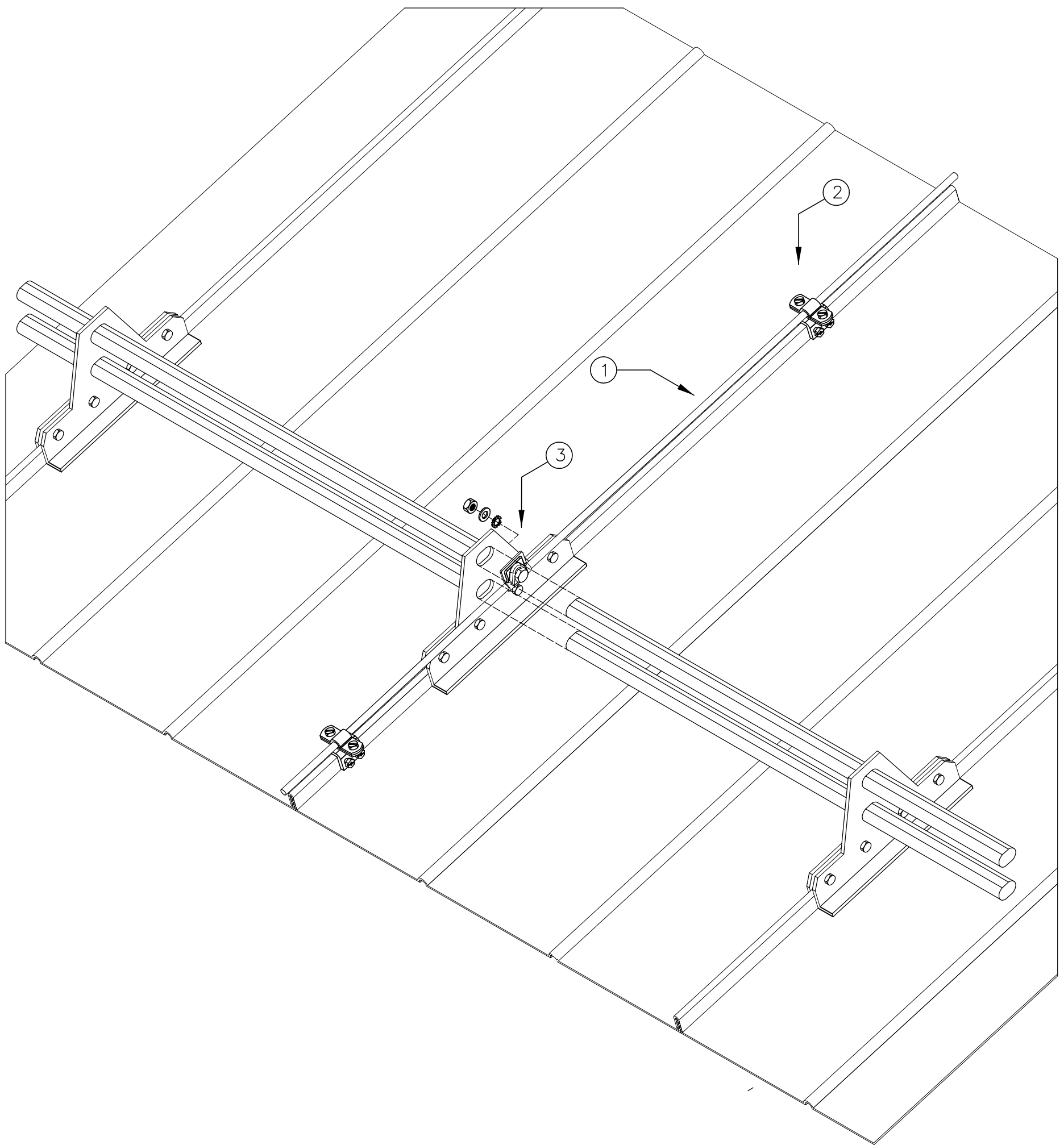
Poz	OBO tip artikla	Br.artikla	Opis artikla	Kol	Napomena
1	RD 8 FT	5021081	okrugli vodič, 8mm, čelik, vruće pocinčano		
2	132 U	5203015	sljemenski nosač, varijabilni, nehrđajući čelik, VA, 1.4301		
3	159 VA-V	5217075	nosač krovnih instalacijskih, 8mm, nehrđajući čelik, VA, 1.4301		
4	249 8-10 ST	5311500	brza spojnica, Vario, čelik, vruće pocinčano		

Opaska				Materijal	Površina	Mjerilo	Masa
						Naziv	Sustav vanjske zaštite od udara munje
						Sadržaj	Instalacija vanjske zaštite od udara munje na kosim ploham
						Nacrt	OBO-TBS-17-t5.23
							Str.
01		02.2017.					
Ver.	Promjena	Datum	Ime			OBO Bettermann d.o.o	



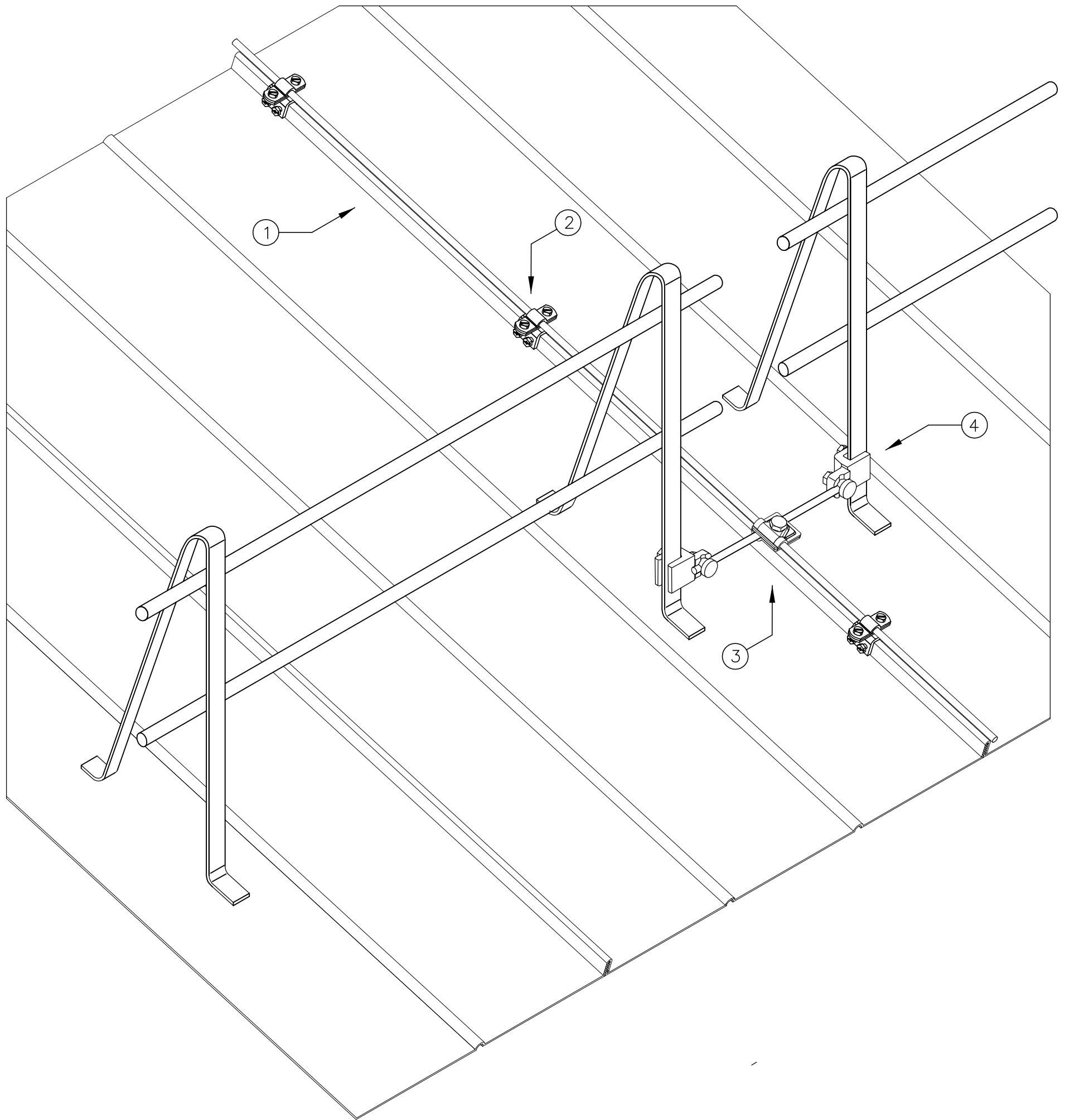
Poz	OBO tip artikla	Br.artikla	Opis artikla	Kol	Napomena
1	RD 8 FT	5021081	okrugli vodič, 8mm, čelik, vruće pocinčano		
2	270 8-10 FT	5317207	stezaljka za rubne limove, 8/10mm, vruće pocinčano		
3	249 8-10 ST	5311500	brza spojnica, Vario, čelik, vruće pocinčano		
4	172 AR	5218926	rastezni element, aluminij, Alu		

Opaska				Materijal	Površina	Mjerilo	Masa
						Naziv	Sustav vanjske zaštite od udara munje
						Sadržaj	Instalacija vanjske zaštite od udara munje na kosim ploham
						Nacrt	OBO-TBS-17-t5.24
							Str.
01		02.2017.		 OBO Bettermann d.o.o			
Ver.	Promjena	Datum	Ime				



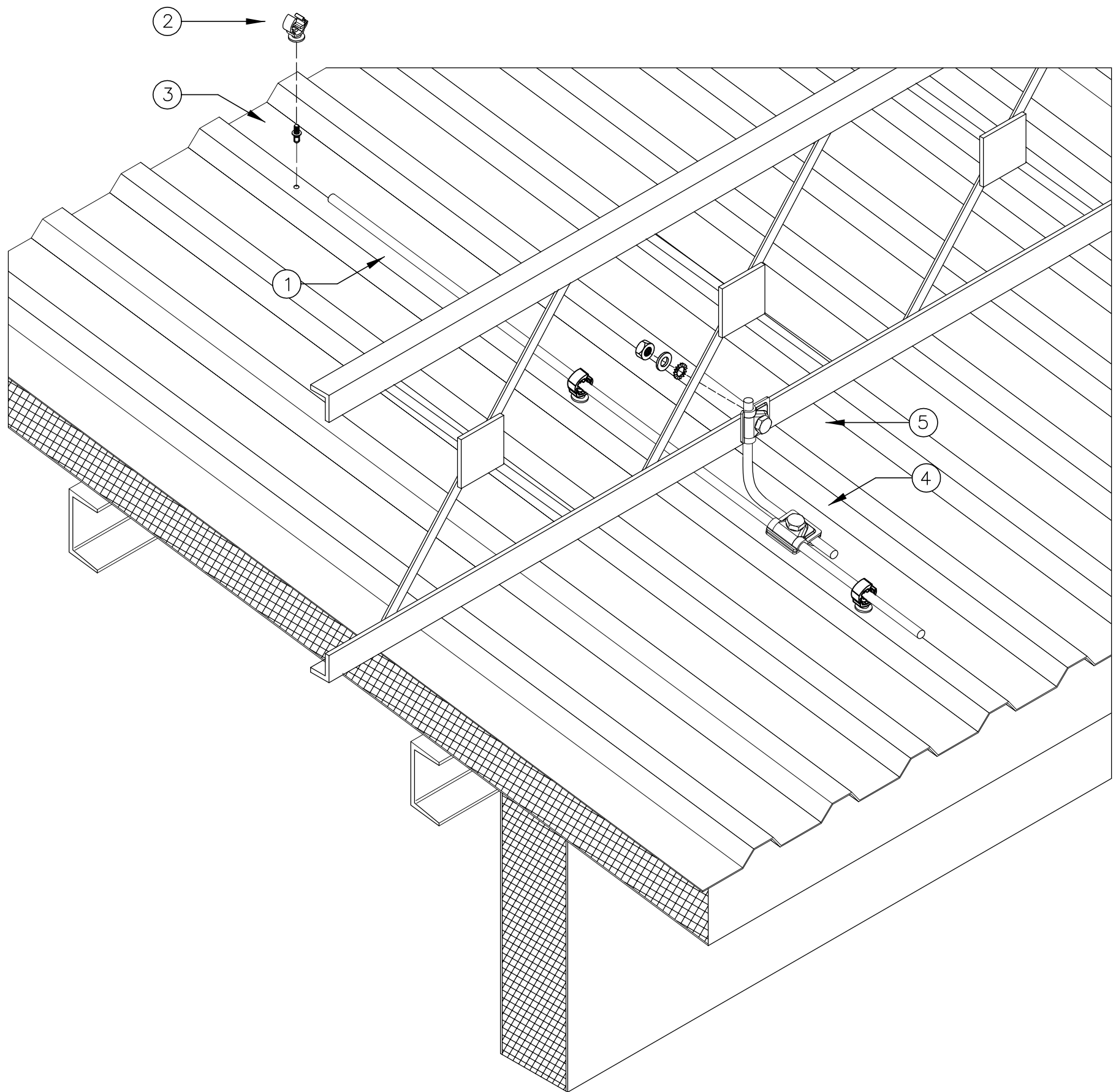
Poz	OBO tip artikla	Br.artikla	Opis artikla	Kol	Napomena
1	RD 8-FT	5021081	okrugli vodič, 8mm, čelik, vruće pocinčano		
2	270 8-10 FT	5317207	stezaljka za rubne limove, 8/10mm, čelik, vruće pocinčano		
3	324 S-FT	5326303	stezni blok, s vijkom, M8X25mm, čelik, vruće pocinčano		

Opaska				Materijal	Površina	Mjerilo	Masa
						Naziv	Sustav vanjske zaštite od udara munje
						Sadržaj	Instalacija vanjske zaštite od udara munje na kosim ploham
						Nacrt	OBO-TBS-17-t5.25
				OBO			Str.
01		02.2017.		OBO Bettermann d.o.o			
Ver.	Promjena	Datum	Ime				



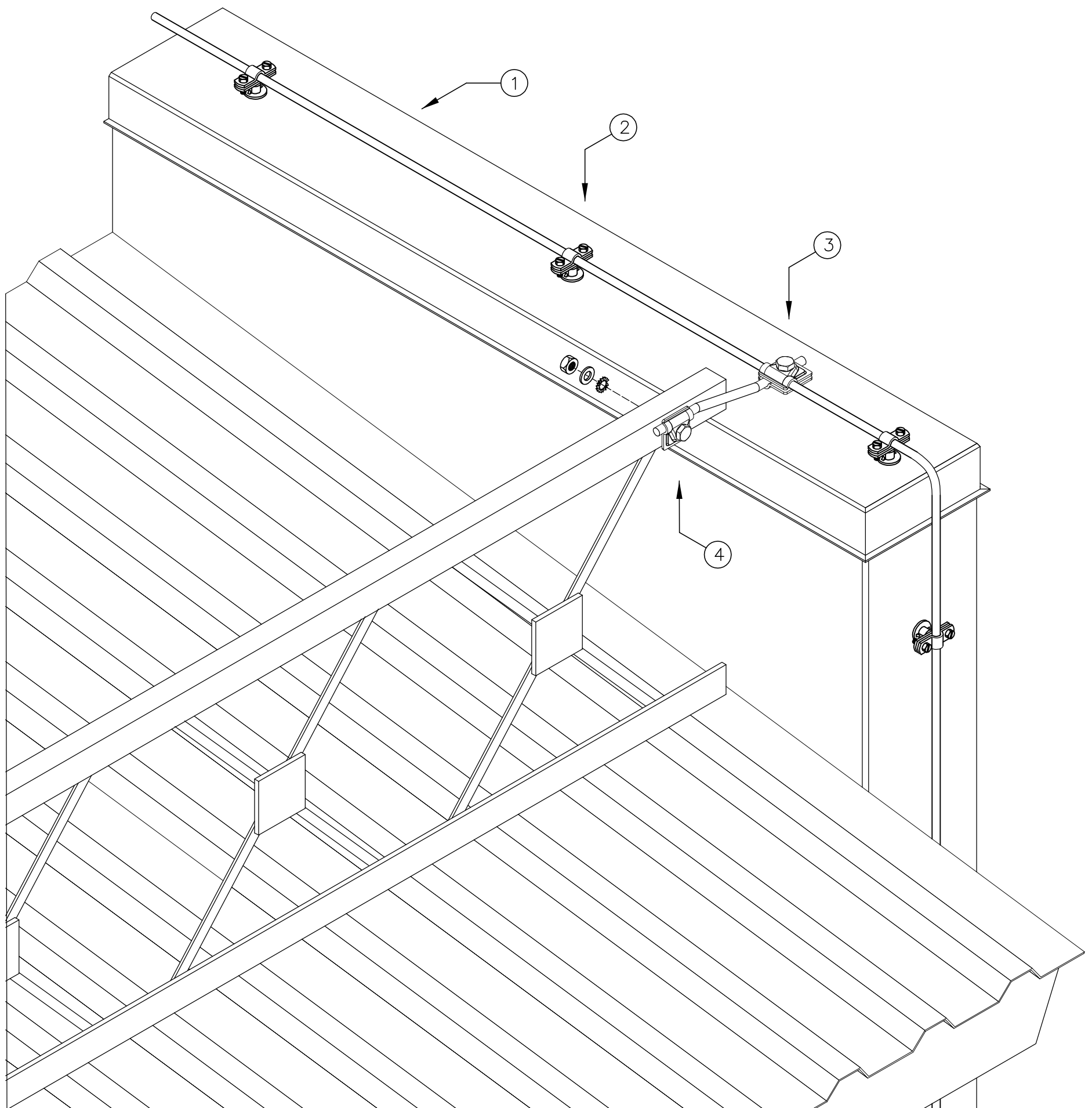
Poz	OBO tip artikla	Br.artikla	Opis artikla	Kol	Napomena
1	RD 8-FT	5021081	okrugli vodič, 8mm, čelik, vruće pocinčano		
2	270 8-10 FT	5317207	stezaljka za rubne limove, 8/10mm, čelik, vruće pocinčano		
3	249 8-10 ST	5311500	brza spojnica, Vario, čelik, vruće pocinčano		
4	5004 DIN-FT 20	4304504	stezaljka za rubne limove, Fix-kontakt spoj, 20mm, temperirani lijev, TG, vruće pocinčano		

Opaska		Materijal	Površina	Mjerilo	Masa
				Naziv	Sustav vanjske zaštite od udara munje
				Sadržaj	Instalacija vanjske zaštite od udara munje na kosim ploham
				Nacrt	OBO-TBS-17-t5.26
01	02.2017.				Str.
Ver.	Promjena	Datum	Ime	OBO Bettermann d.o.o	



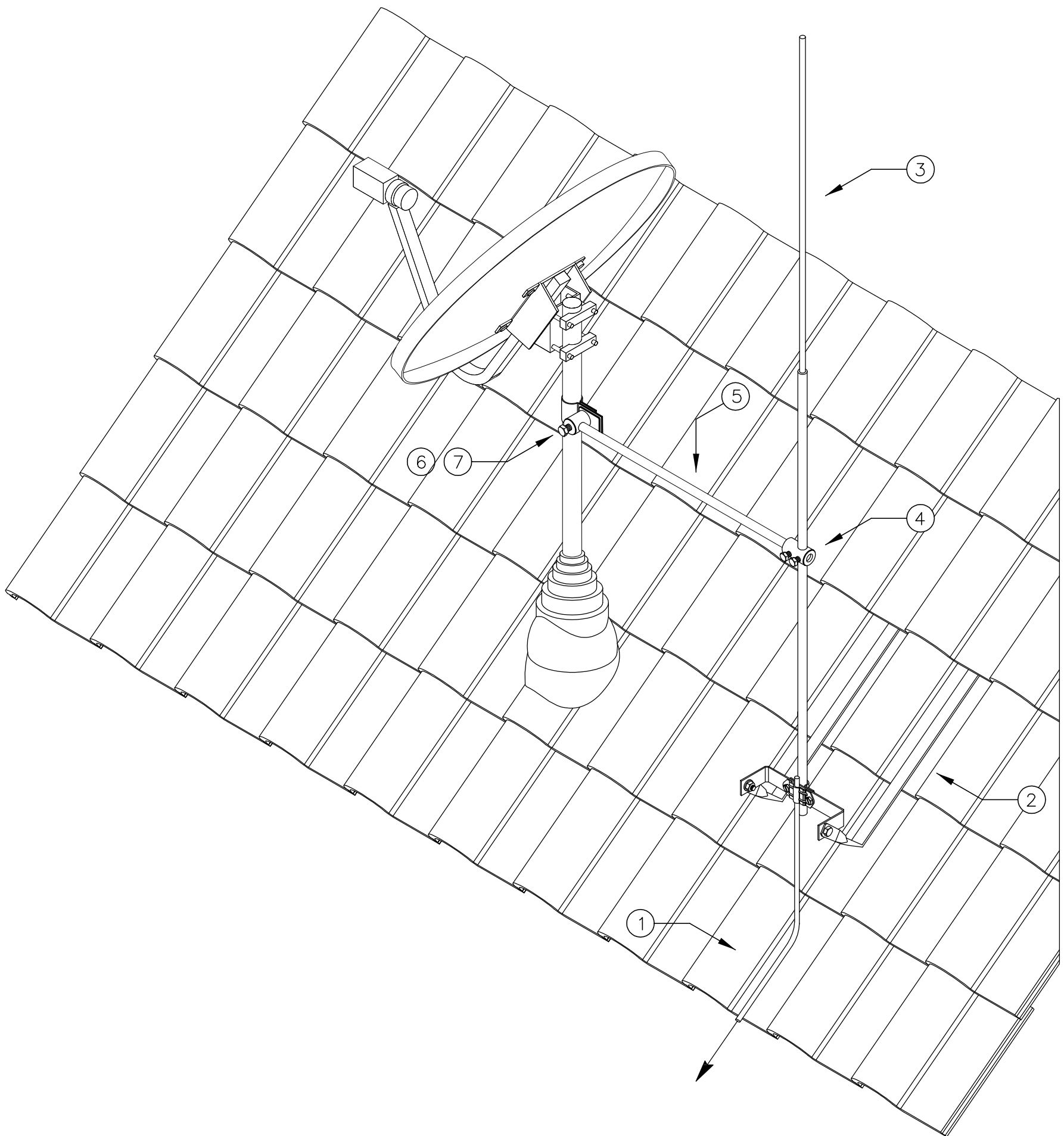
Poz	OBO tip artikla	Br.artikla	Opis artikla	Kol	Napomena
1	RD 8-FT	5021081	okrugli vodič, 8mm, čelik, vruće pocinčano		
2	177 30 M8	5207406	držač vodiča, 30mm, poliamid, PA, sova		
3			Pričvrtni element M8x15		
4	249 8-10 ST	5311500	brza spojnica, Vario, čelik, vruće pocinčano		
5	324 S-FT	5326303	stezni blok, s vijkom, M8x25mm, čelik, vruće pocinčano		

Opaska		Materijal	Površina	Mjerilo	Masa
				Naziv	Sustav vanjske zaštite od udara munje
				Sadržaj	Instalacija vanjske zaštite od udara munje na kosim ploham
				Nacrt	OBO-TBS-17-t5.27
01	02.2017.				Str.
Ver.	Promjena	Datum	Ime	OBO Bettermann d.o.o	



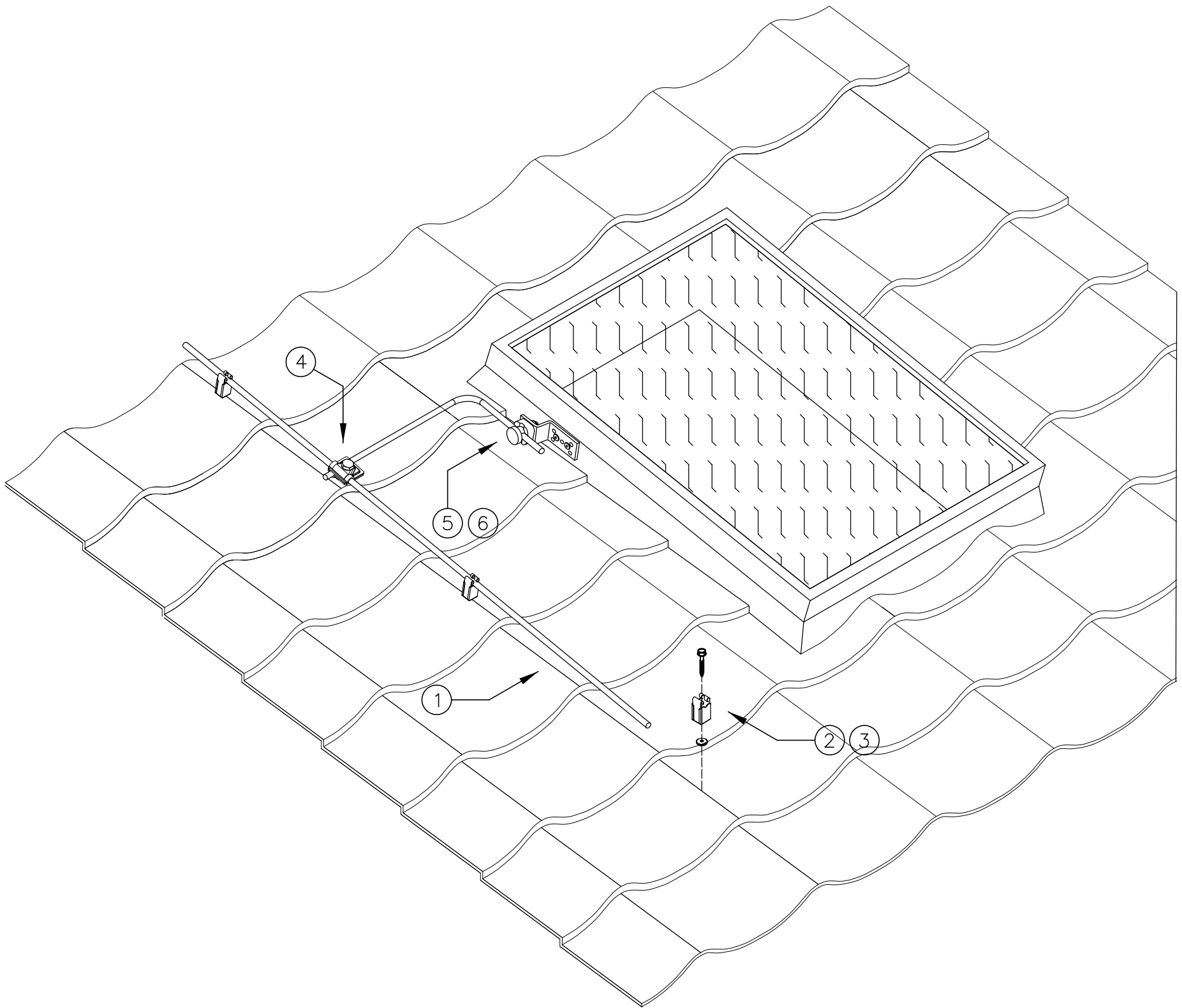
Poz	OBO tip artikla	Br.artikla	Opis artikla	Kol	Napomena
1	RD 8-FT	5021081	okrugli vodič, 8mm, čelik, vruće pocinčano		
2	113 Z8-10	5229960	držač vodiča, 8-10mm, lijevani cink, Zn, galvanski pocinčano, DIN 50961		
3	249 8-10 ST	5311500	brza spojnica, Vario, čelik, vruće pocinčano		
4	324 S-FT	5326303	stezni blok, s vijkom, M8x25mm, čelik, vruće pocinčano		

Opaska		Materijal	Površina	Mjerilo	Masa
				Naziv	Sustav vanjske zaštite od udara munje
				Sadržaj	Instalacija vanjske zaštite od udara munje na kosim ploham
				Nacrt	OBO-TBS-17-t5.28
01	02.2017.				Str.
Ver.	Promjena	Datum	Ime	OBO Bettermann d.o.o	



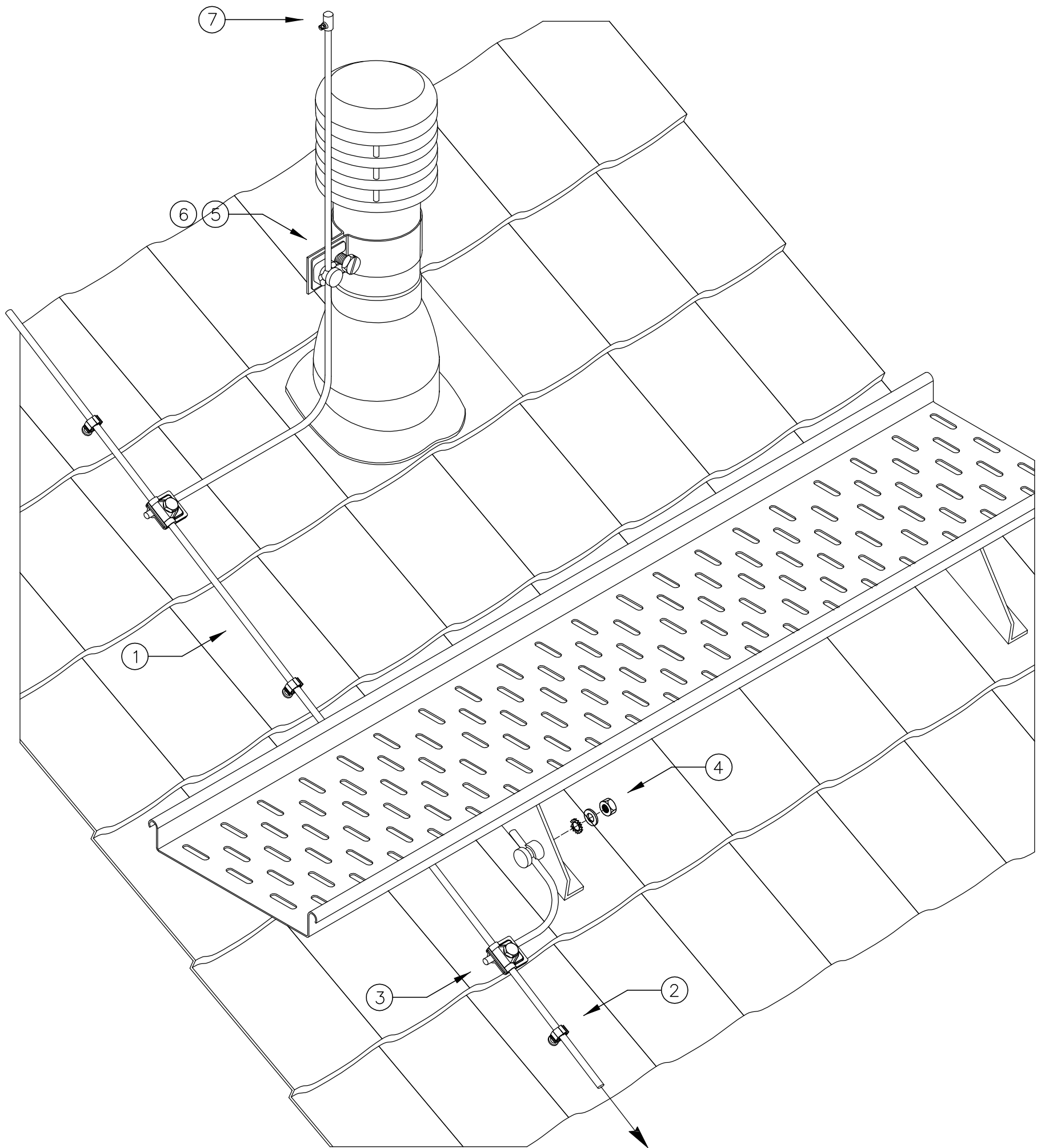
Poz	OBO tip artikla	Br.artikla	Opis artikla	Kol	Napomena
1	RD 8-FT	5021081	okrugli vodič, 8mm, čelik, vruće pocinčano		
2	SD-fix	5403335	nosач hvataljke, za kosi krov, nehrđajući čelik, VA, 1.4301,		
3	101 VL2000	5401983	hvataljka, zužena, 2000mm, aluminij, Alu,		
4	101 IES-16	5408395	završetak, za 16mm izolacijski štap, aluminij, Alu,		
5	101 16-750	5408107	izolacijski štap, 750mm, ojačano staklenim vlaknima, plastika, GFK,		
6	303 DIN-2	5102197	obujmica, 2", čelik, vruće pocinčano,		
7	101 BB-16	5408988	Iso-Combi, stezaljka, aluminij, Alu,		

Opaska		Materijal	Površina	Mjerilo	Masa
				Naziv	Sustav vanjske zaštite od udara munje
				Sadržaj	Instalacija vanjske zaštite od udara munje na kosim plohama
				Nacrt	OBO-TBS-17-t5.29
01	02.2017.				Str.
Ver.	Promjena	Datum	Ime	OBO Bettermann d.o.o	



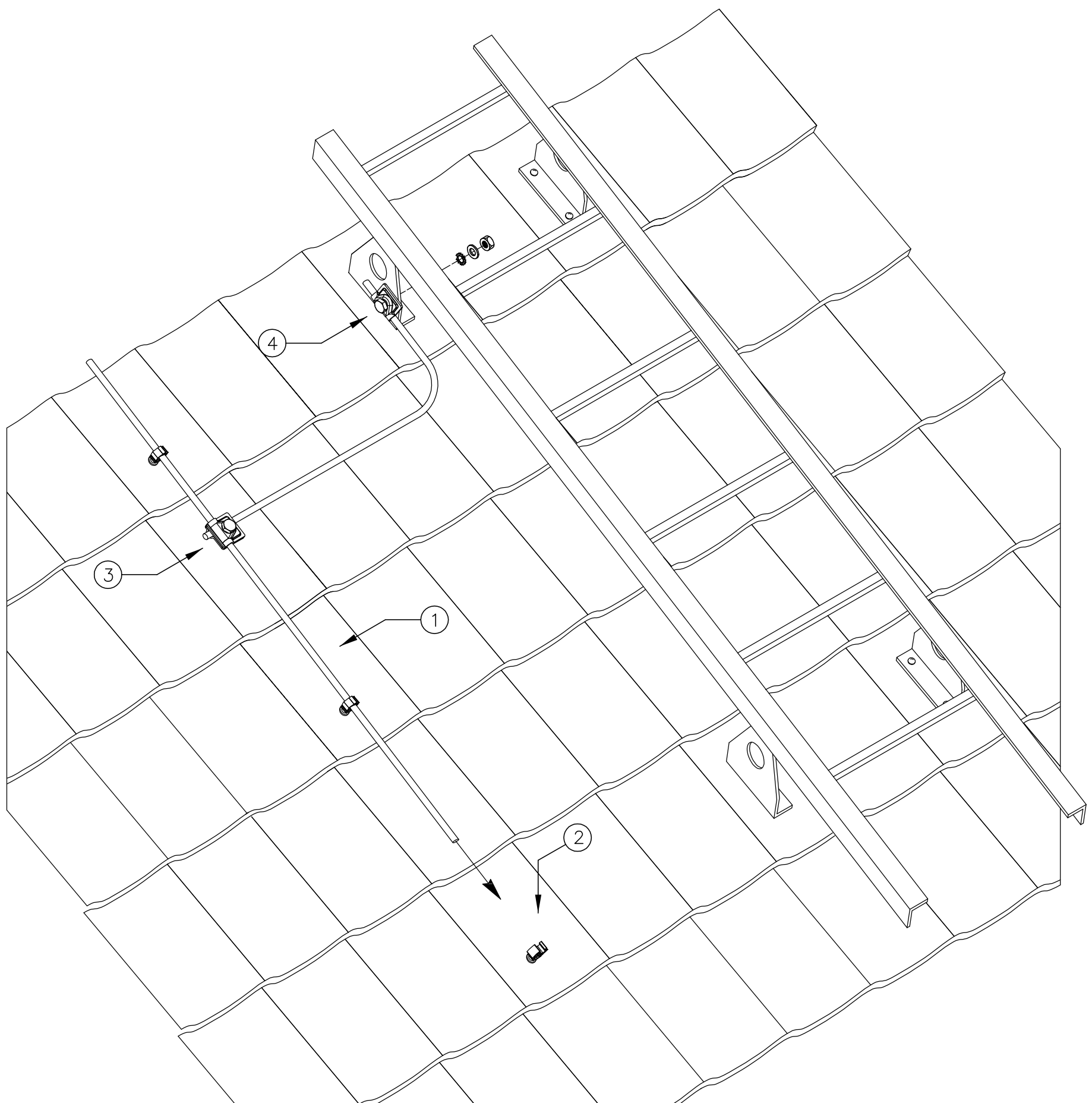
Poz	OBO tip artikla	Br.artikla	Opis artikla	Kol	Napomena
1	RD 8-FT	5021081	okrugli vodič, 8mm, čelik, vruće pocinčano		
2	177 35 VA M6	5207342	držač vodiča, 8mm, nehrđajući čelik, VA, 1.4031		
3	spojni materijal		
4	249 8-10 ST	5311500	brza spojnica, Vario, čelik, vruće pocinčano		
5	287	5320704	priključna pločica, aluminij, Alu		
6	5001 DIN-FT	5304105	spojnica, za okrugli vodič, čelik, vruće pocinčano		

Opaska				Materijal	Površina	Mjerilo	Masa
						Naziv	Sustav vanjske zaštite od udara munje
						Sadržaj	Instalacija vanjske zaštite od udara munje na kosim plohama
						Nacrt	OBO-TBS-17-t5.30
01		02.2017.					Str.
Ver.	Promjena	Datum	Ime			OBO Bettermann d.o.o	



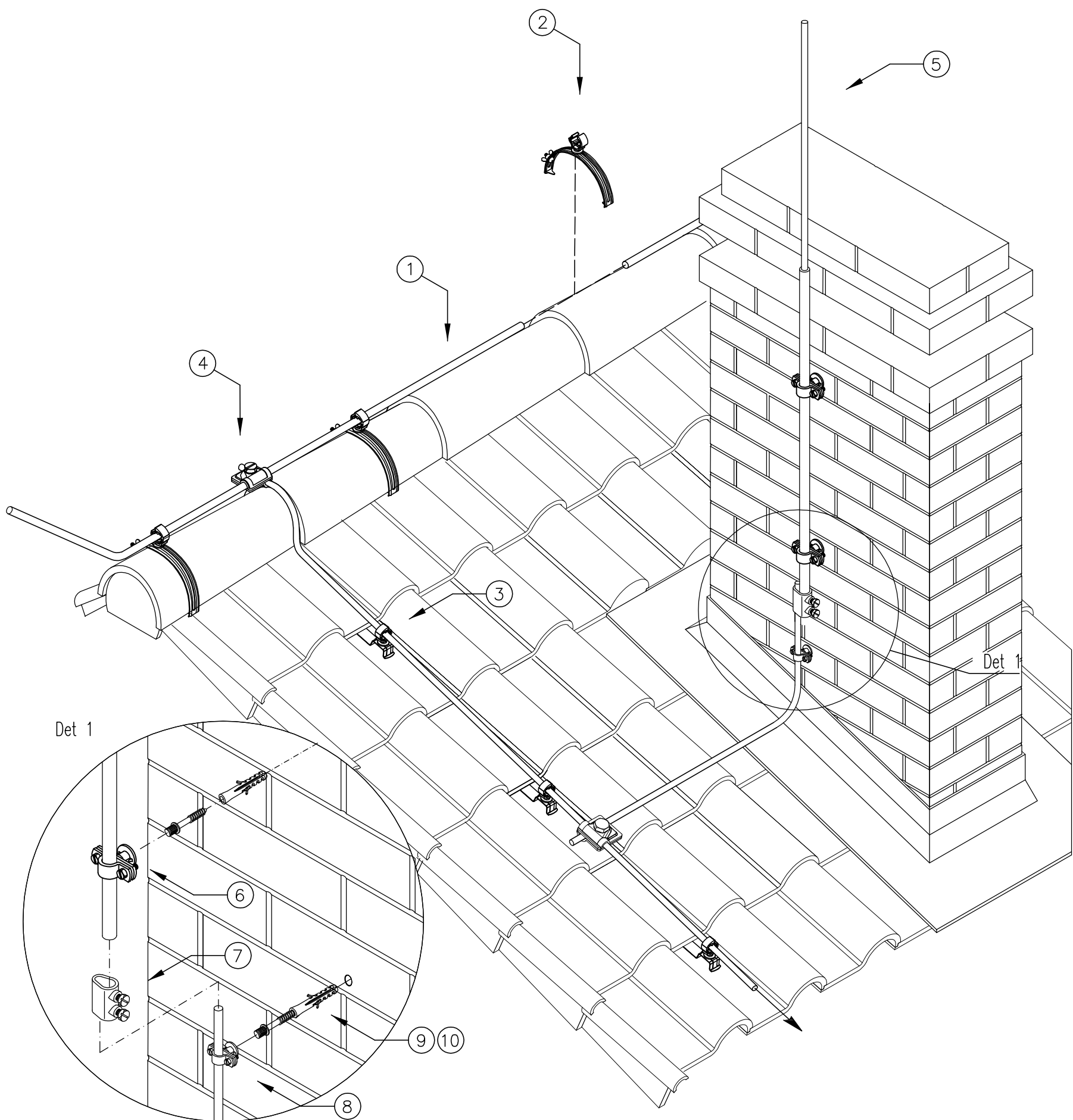
Poz	OBO tip artikla	Br.artikla	Opis artikla	Kol	Napomena
1	RD 8-FT	5021081	okrugli vodič, 8mm, čelik, vruće pocinčano		
2	177 30 M8	5207460	držač vodiča, 30mm, PA, siva		
3	249 8-10 ST	5311500	brza spojnica, Vario, čelik, vruće pocinčano		
4	5001 N-FT	5304164	spojnica, za okrugli vodič, 8-10mm, čelik, vruće poc.		
5	301 DIN-120	5350123	obujmica za krovne oluke, 120mm, čelik, pocinčano		
6	5001 DIN-FT	5304105	spojnica, za okrugli vodič, čelik, vruće pocinčano		

Opaska		Materijal	Površina	Mjerilo	Masa
				Naziv	Sustav vanjske zaštite od udara munje
				Sadržaj	Instalacija vanjske zaštite od udara munje na kosim plohama
				Nacrt	OBO-TBS-17-t5.31
01	02.2017.				Str.
Ver.	Promjena	Datum	Ime	OBO Bettermann d.o.o	



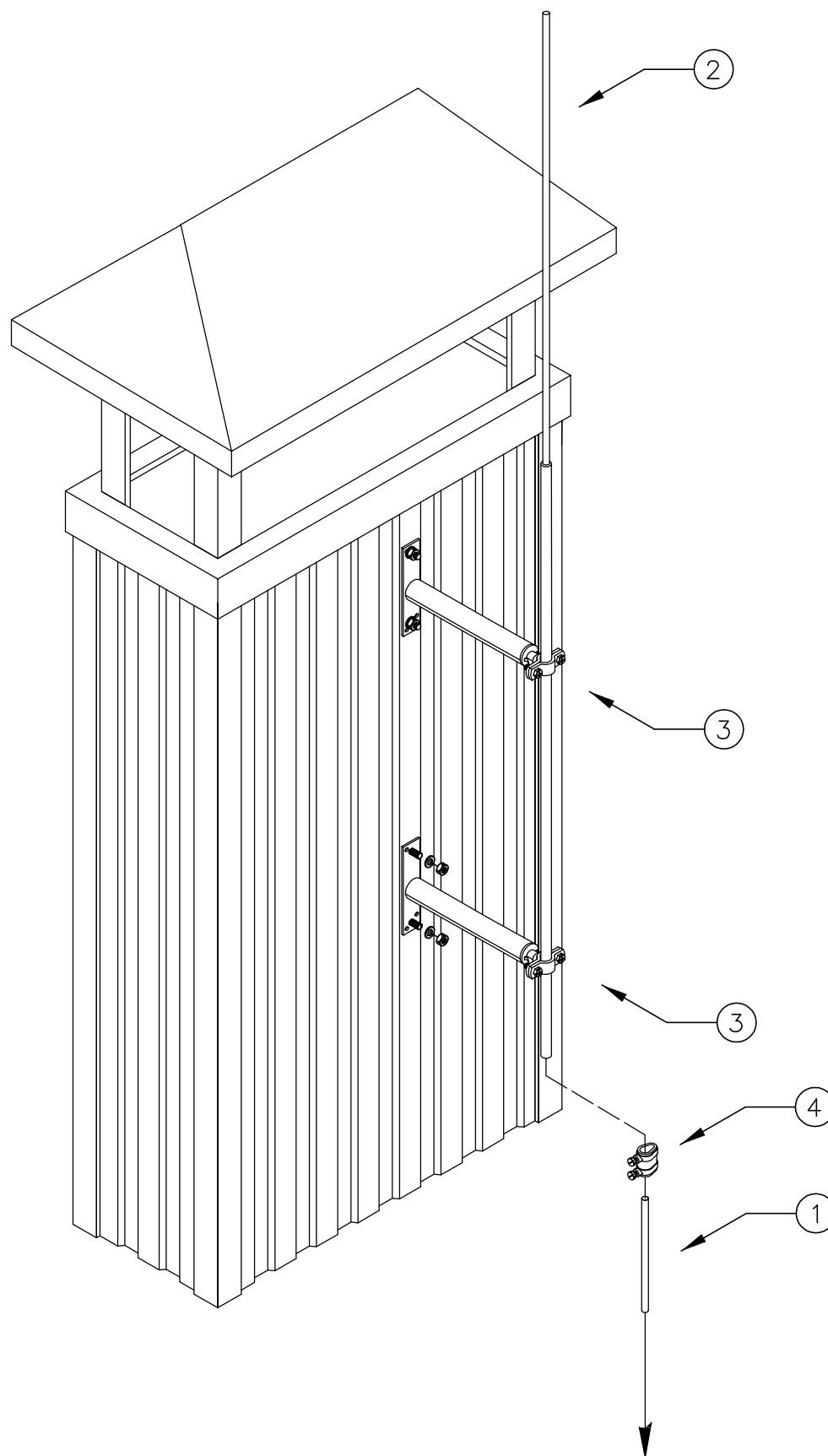
Poz	OBO tip artikla	Br.artikla	Opis artikla	Kol	Napomena
1	RD 8-FT	5021081	okrugli vodič, 8mm, čelik, vruće pocinčano		
2	177 30 M8	5207460	držač vodiča, 30mm, PA, siva		
3	249 8-10 ST	5311500	brza spojnica, Vario, čelik, vruće pocinčano		
4	324 S-FT	5326303	stezni blok, s vijkom, M8x25mm, vruće pocinčano		

Opaska		Materijal	Površina	Mjerilo	Masa
				Naziv	Sustav vanjske zaštite od udara munje
			Datum	Ime	Sadržaj Instalacija vanjske zaštite od udara munje na kosim plohama
		Obradio			
		Pregled.			
			Odobrio		
		OBO		Nacrt	OBO-TBS-17-t5.32
01	02.2017.				Str.
Ver.	Promjena	Datum	Ime	OBO Bettermann d.o.o	



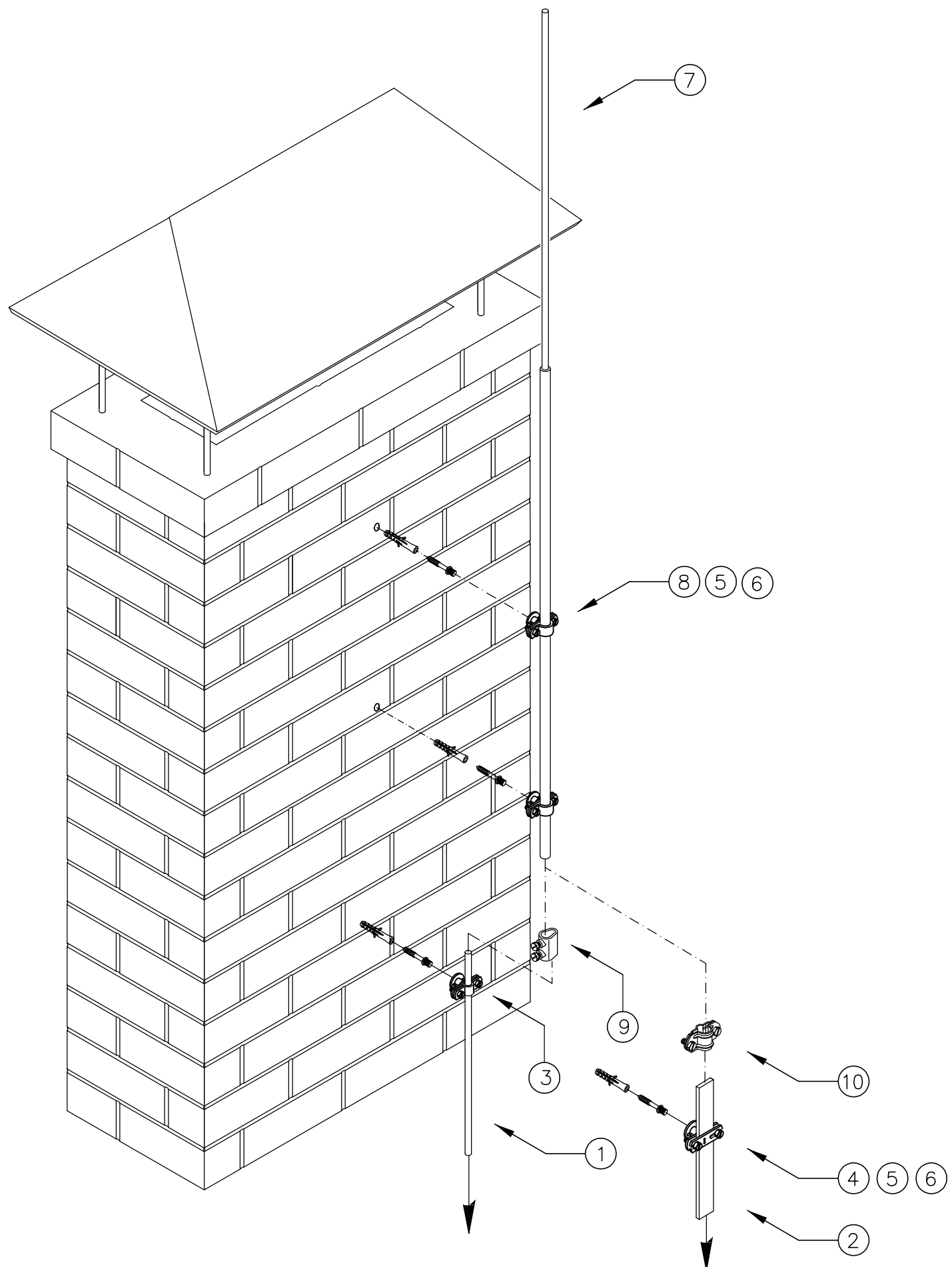
Poz	OBO tip artikla	Br.artikla	Opis artikla	Kol	Napomena
1	RD 8-FT	5021081	okrugli vodič, 8mm, čelik, vruće pocinčano		
2	132 K-VA	5202515	nosač krovnih instalacija, nehrđajući čelik, VA, 1.4301		
3	157 IK-VA	5215668	nosač krovnih instalacija, nehrđajući čelik, VA, 1.4301		
4	249 8-10 ST	5311500	brza spojnica, Vario, čelik, vruće pocinčano		
5	101 VL2500	5401986	hvataljka, sužena, 2500mm, aluminij, Alu,		
6	113 Z-16	5412609	držač za hvataljke, 16mm, lijevani cink, Zn, pocinčano,		
7	223 DIN ZN	5335205	spojnica, 8-10mmx16, lijevani cink, ZN, galvanski pocinčano, DIN 50961,		
8	113 Z8-10	5229960	držač vodiča, 8-10mm, lijevani cink, Zn, galvanski pocinčano, DIN 50961		
9	985 M8 35	3133230	dvostrani vijak, M8x35mm, čelik, galvanski pocinčano, DIN 50961		
10	910 N 8x40 GRW	2349086	Angler-razuporna tipla, 8x40mm, poliamid, PA, siva-bij.		

Opaska		Materijal	Površina	Mjerilo	Masa
				Naziv	Sustav vanjske zaštite od udara munje
				Sadržaj	Instalacija vanjske zaštite od udara munje na kosim plohama
				Nacrt	OBO-TBS-17-t5.33
01	02.2017.				Str.
Ver.	Promjena	Datum	Ime	OBO Bettermann d.o.o	

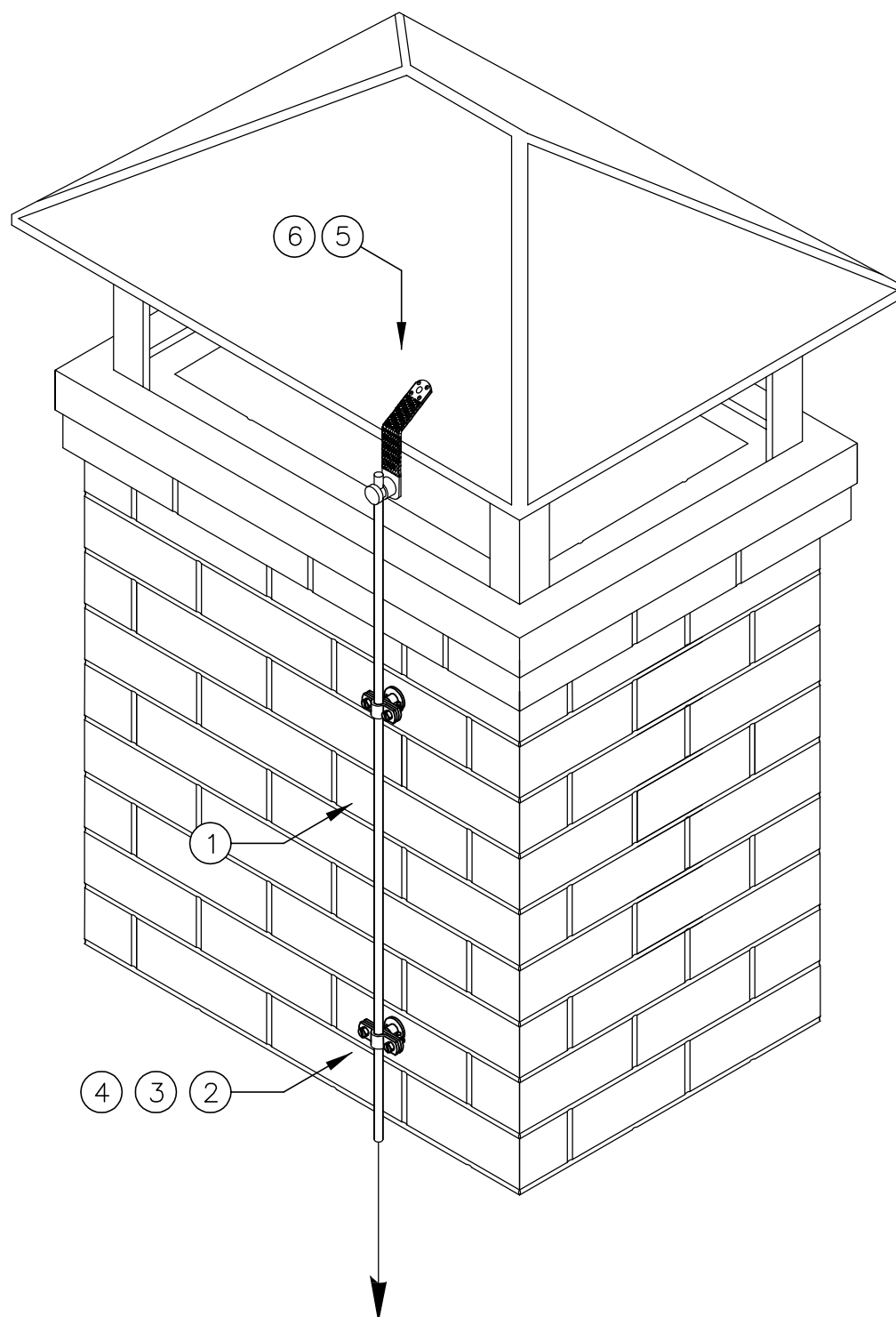


Poz	OBO tip artikla	Br.artikla	Opis artikla	Kol	Napomena
1	RD 8-FT	5021081	okrugli vodič, 8mm, čelik, vruće pocinčano		
2	101 VL2000	5401983	hvataljka, zužena, 2000mm, aluminij, Alu,		
3	ISO-A-500	5408806	ISO-odstojnik, sa montažnom stopicom, 500mm, aluminij, Alu,		
4	223 O DIN ZN	5335140	spojnica, otvorena, 8-10mm, lijevani cink, galvanski pocinčano, DIN 50961		

Opaska				Materijal	Površina	Mjerilo	Masa
						Naziv	Sustav vanjske zaštite od udara munje
						Sadržaj	Instalacija vanjske zaštite od udara munje na kosim ploham
						Nacrt	OBO-TBS-17-t5.34
01		02.2017.					Str.
Ver.	Promjena	Datum	Ime			OBO Bettermann d.o.o	

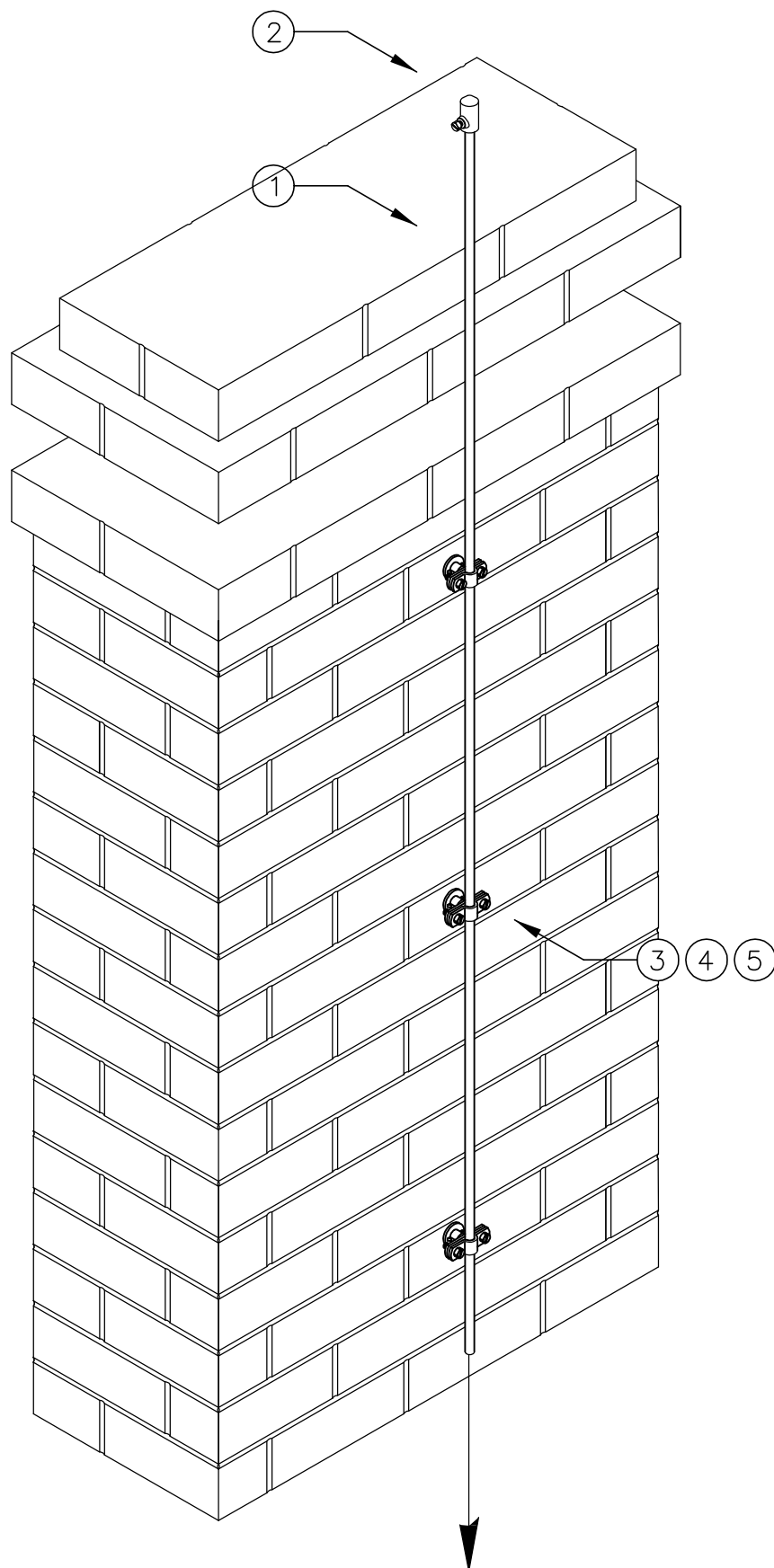


Poz	OBO tip artikla	Br.artikla	Opis artikla	Kol	Napomena
1	RD 8-FT	5021081	okrugli vodič, 8mm, čelik, vruće pocinčano		
2	5052 DIN 30X3,5	5019347	čelična traka, 50kg kolut, 30x3,5mm, čelik, vruće pocinčano		
3	113 Z8-10	5229960	držač vodiča, 8-10mm, lijevani cink, Zn, galvanski pocinčano, DIN 50961		
4	985 M8 35	3133230	dvostrani vijak, M8x35mm, čelik, galvanski pocinčano, DIN 50961		
5	910 N 8X40 GRW	2349086	Angler-razuporna tipla, 8x40mm, poliamid, PA, sivo-bij.		
6	113 BZ-FL	5230446	držač vodiča, za plosnati vodič, 30mm, lijevani cink, Zn, galvanski pocinčano, DIN 50961		
7	101 VL2000	5401983	hvataljka, zužena, 2000mm, aluminij, Alu,		
8	113 Z-16	5412609	držač za hvataljke, 16mm, lijevani cink, Zn, pocinčano,		
9	223 DIN ZN	5335205	spojnica, 8-10mmx16, lijevani cink. ZN, galvanski pocinčano, DIN 50961,		
10	226 8-10	5336007	spojnica, 8-10mm, čelik, vruće pocinčano		
Opaska		Materijal	Površina	Mjerilo	Masa
				Naziv	Sustav vanjske zaštite od udara munje
		Datum	Ime	Sadržaj	Instalacija vanjske zaštite od udara munje na kosim plohama
		Obradio			
		Pregled.			
		Odobrio			
		OBO		Nacrt	OBO-TBS-17-t5.35
01	02.2017.				Str.
Ver.	Promjena	Datum	Ime	OBO Bettermann d.o.o	



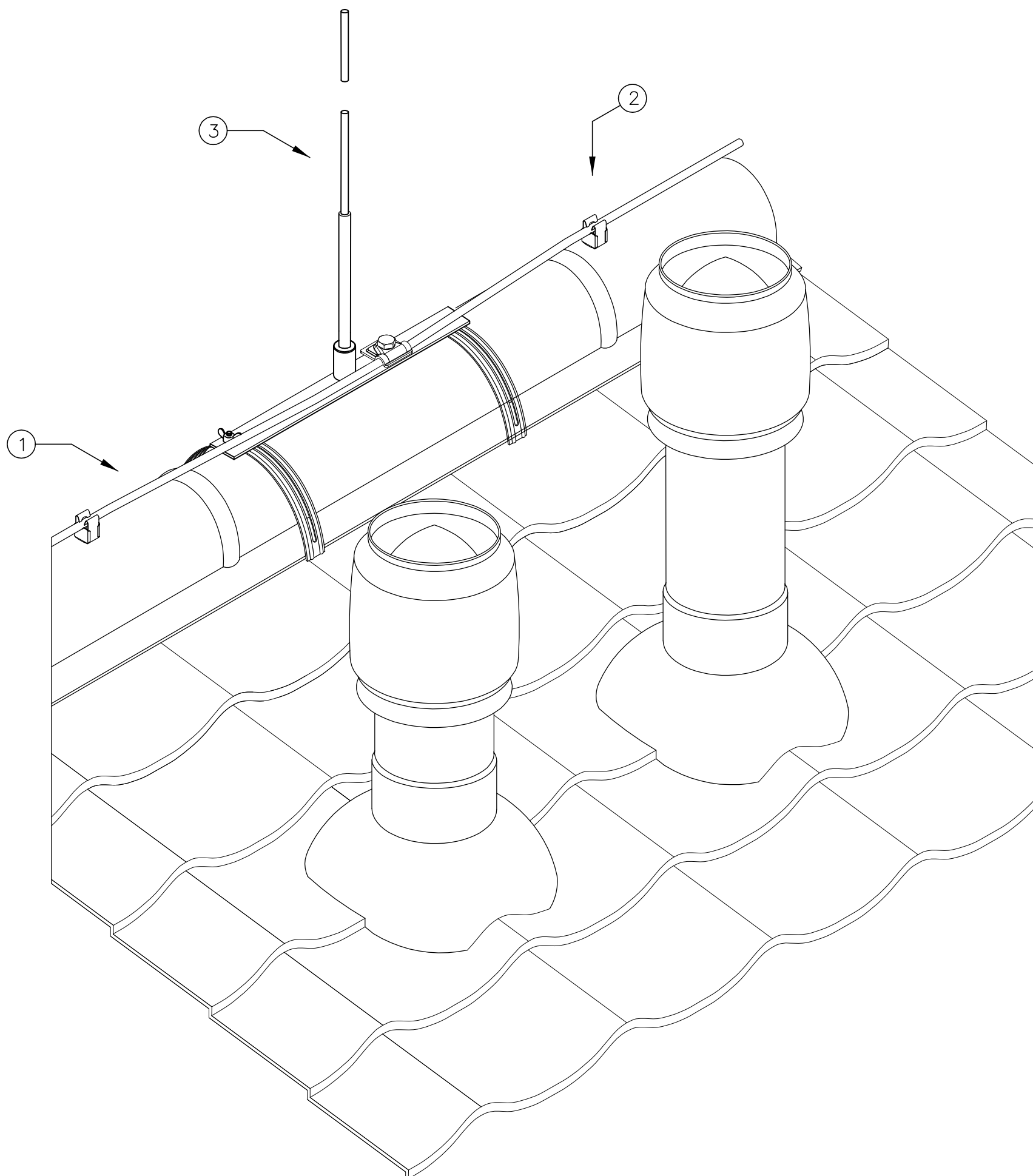
Poz	OBO tip artikla	Br.artikla	Opis artikla	Kol	Napomena
1	RD 8-FT	5021081	okrugli vodič, 8mm, čelik, vruće pocinčano		
2	113 Z8-10	5229960	držač vodiča, 8-10mm, lijevani cink, Zn, galvanski pocinčano, DIN 50961		
3	985 M8 35	3133230	dvostrani vijak, M8x35mm, čelik, galvanski pocinčano, DIN 50961		
4	910 N 8X40 GRW	2349086	Angler-razuporna tipla, 8x40mm, poliamid, PA, sivo-bij. galvanski pocinčano, DIN 50961		
5	856	5331501	priključna i rastezna traka, 25mm ² , bakar, Cu,		
6	5001 N-FT	5304164	spojnica, za okrugli vodič, 8-10mm, čelik, vruće poc.		

Opaska		Materijal	Površina	Mjerilo	Masa
				Naziv	Sustav vanjske zaštite od udara munje
				Sadržaj	Instalacija vanjske zaštite od udara munje na kosim ploham
				Nacrt	OBO-TBS-17-t5.36
01	02.2017.				Str.
Ver.	Promjena	Datum	Ime	OBO Bettermann d.o.o	



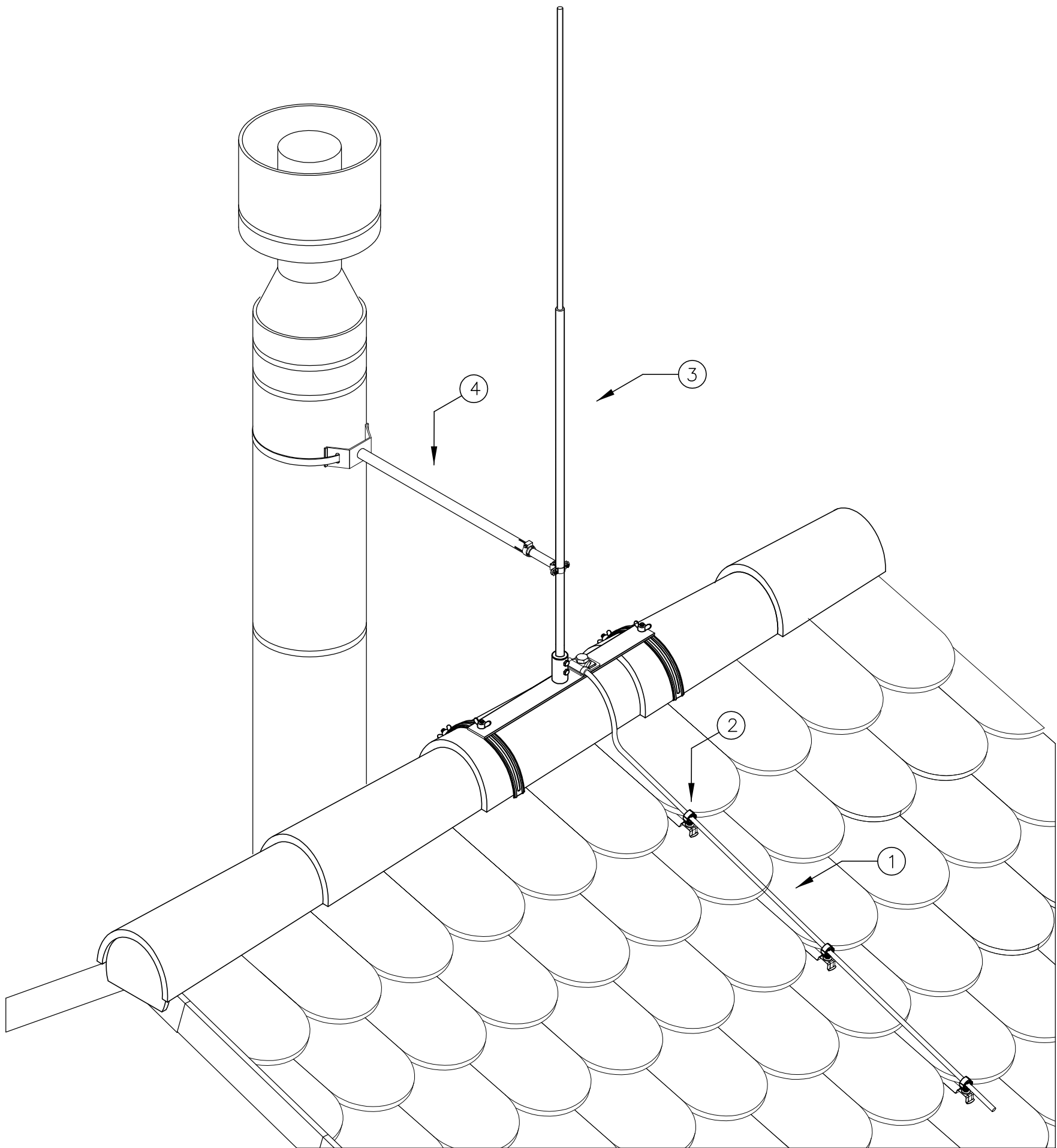
Poz	OBO tip artikla	Br.artikla	Opis artikla	Kol	Napomena
1	RD 8-FT	5021081	okrugli vodič, 8mm, čelik, vruće pocinčano		
2	120 A	5405068	prihvatni vrh, 35mm, lijevani cink, Zn, galvanski pocinčano, DIN 50961		
3	113 Z8-10	5229960	držač vodiča, 8-10mm, lijevani cink, Zn, galvanski pocinčano, DIN 50961		
4	985 M8 35	3133230	dvostrani vijak, M8x35mm, čelik, galvanski pocinčano, DIN 50961		
5	910 N 8X40 GRW	2349086	Angler-razuporna tipla, 8x40mm, poliamid, PA, sivo-bij. galvanski pocinčano, DIN 50961		

Opaska				Materijal	Površina	Mjerilo	Masa	
						Naziv	Sustav vanjske zaštite od udara munje	
				Datum	Ime	Sadržaj	Instalacija vanjske zaštite od udara munje na kosim ploham	
				Obradio				
				Pregled.				
				Odobrio				
				OBO		Nacrt	OBO-TBS-17-t5.37	Str.
01		02.2017.						
Ver.	Promjena	Datum	Ime	OBO Bettermann d.o.o				



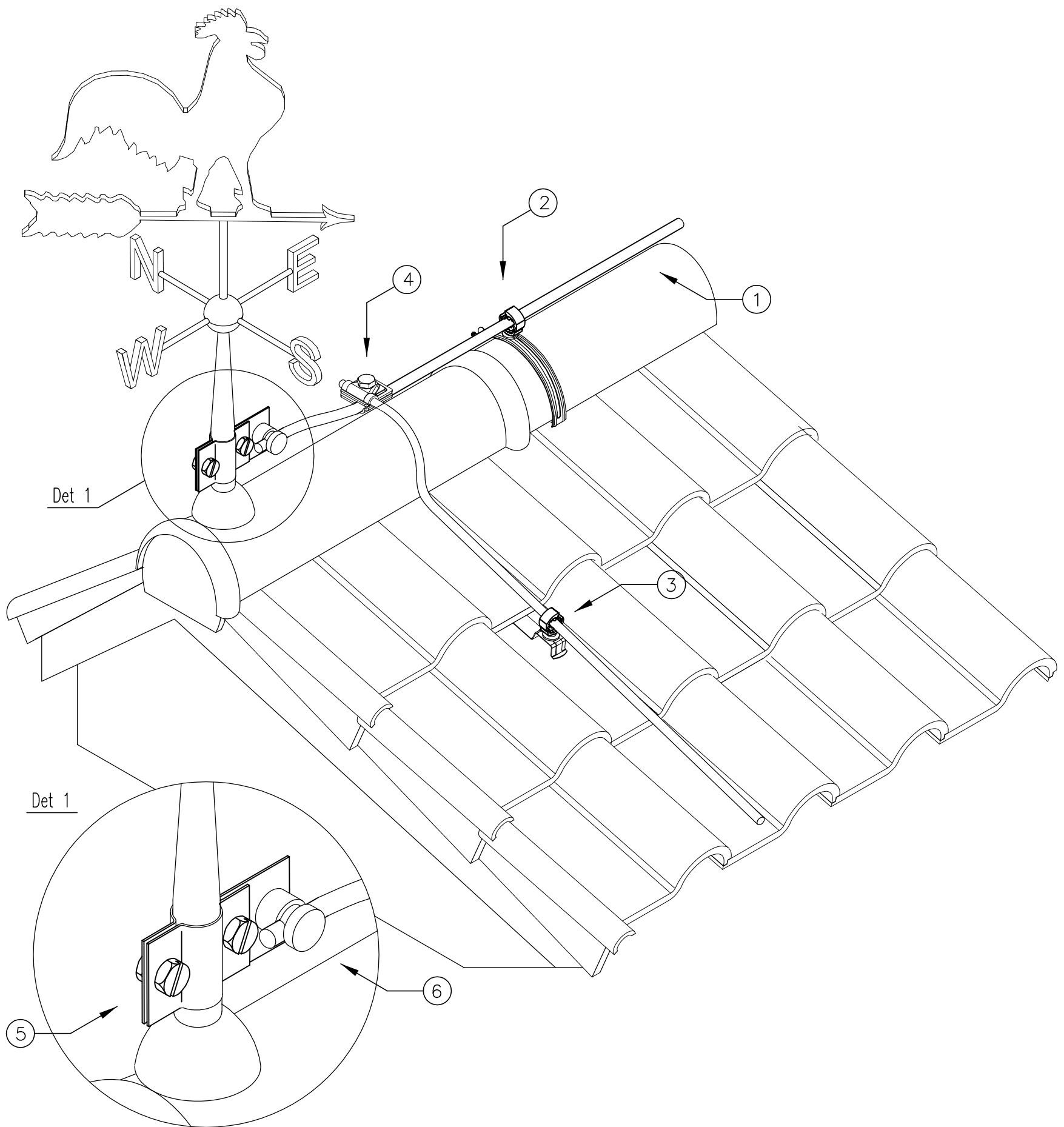
Poz	OBO tip artikla	Br.artikla	Opis artikla	Kol	Napomena
1	RD 8-FT	5021081	okrugli vodič, 8mm, čelik, vruće pocinčano		
2	177 20 VA M8	5207347	držač vodiča, za okrugli vodič, 8mm, nehrđajući čelik, VA, 1.4301		
3	F-FIX-132	5403330	nosač hvataljke, za sljemenjak, nehrđajući čelik, VA, 1.4301		

Opaska		Materijal	Površina	Mjerilo	Masa
				Naziv	Sustav vanjske zaštite od udara munje
			Datum	Ime	Sadržaj Instalacija vanjske zaštite od udara munje na kosim ploham
		Obradio			
		Pregled.			
		Odobrio			
				Nacrt	OBO-TBS-17-t5.38
01	02.2017.				Str.
Ver.	Promjena	Datum	Ime	OBO Bettermann d.o.o	



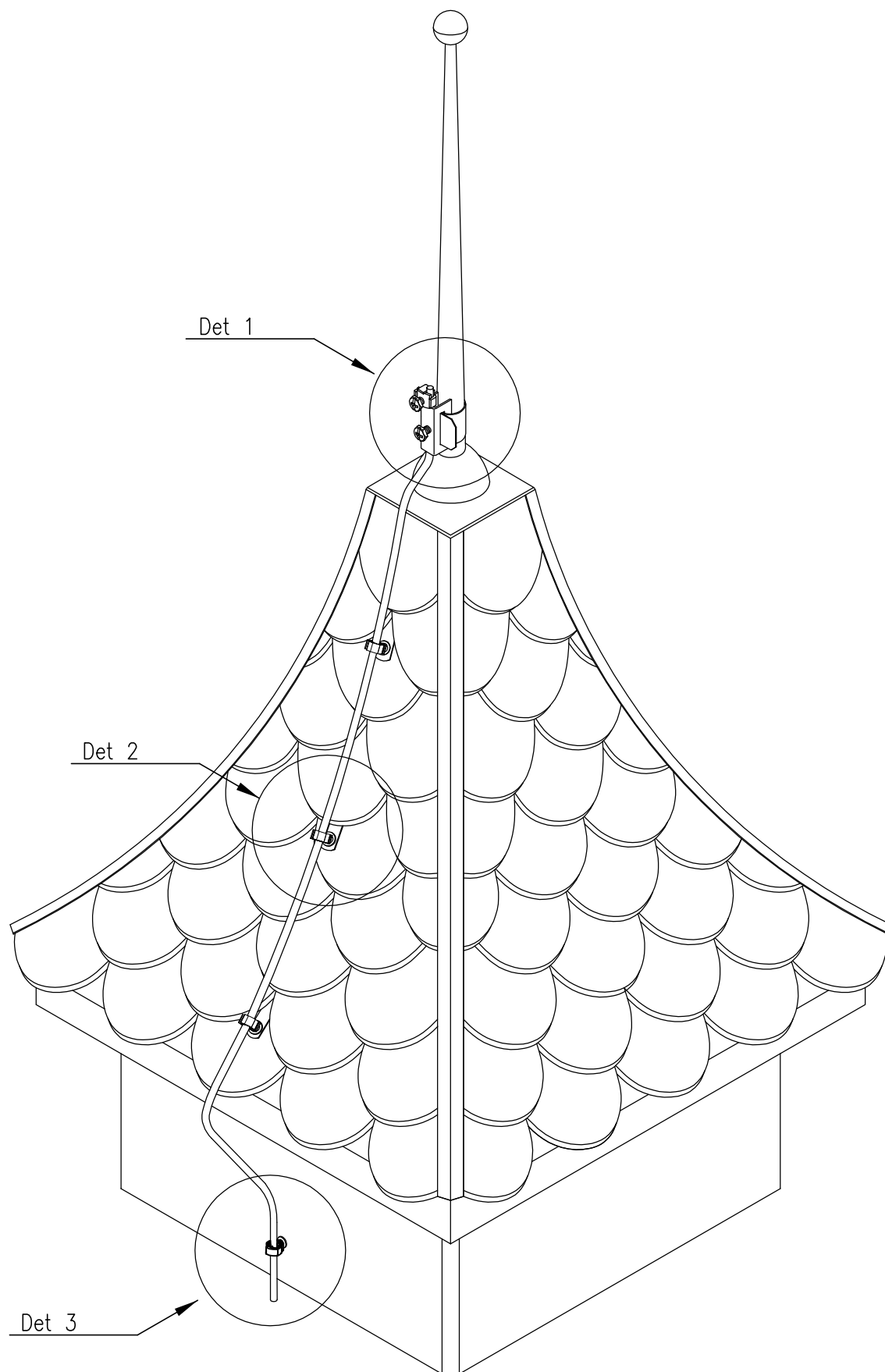
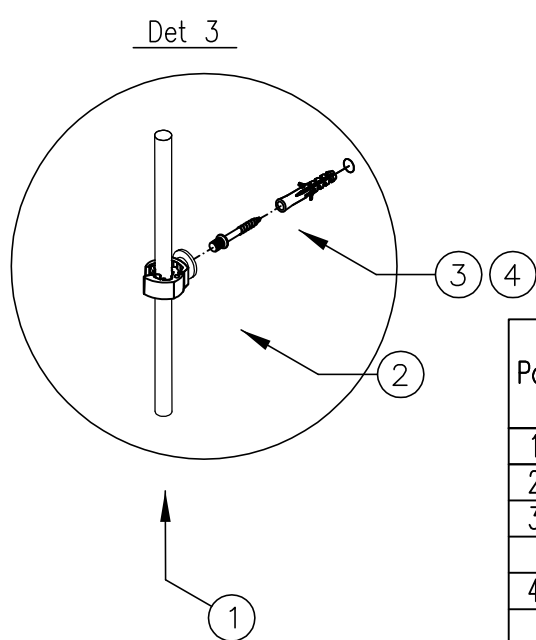
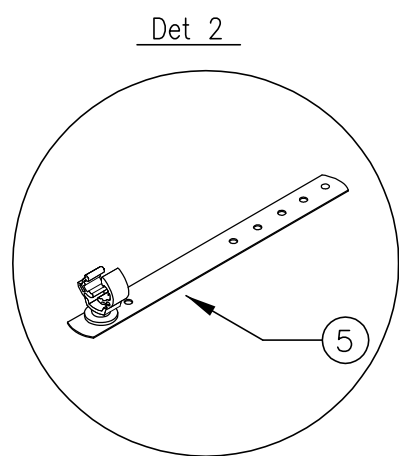
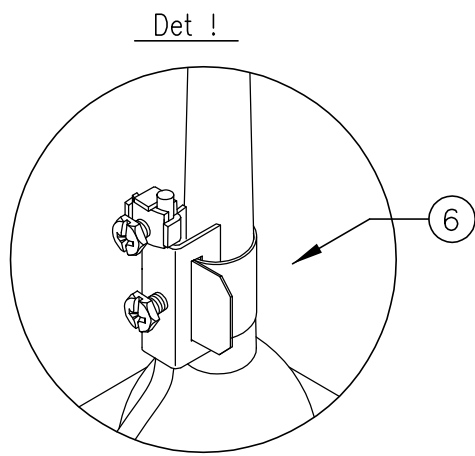
Poz	OBO tip artikla	Br.artikla	Opis artikla	Kol	Napomena
1	RD 8-FT	5021081	okrugli vodič, 8mm, čelik, vruće pocinčano		
2	157 IK-VA	5215668	nosačkrovnih instalacija, nehrđajući čelik, VA, 1.4301		
3	F-FIX-132	5403330	nosač hvataljke, za sljemenjak, nehrđajući čelik, VA, 1.4301		
4	ISAV1000R	5408849	izolirani odstojnik, varijabilni, 550-1000mm, ojačano staklenim vlaknima plastika, GFK		

Opaska				Materijal	Površina	Mjerilo	Masa
						Naziv	Sustav vanjske zaštite od udara munje
						Sadržaj	Instalacija vanjske zaštite od udara munje na kosim ploham
						Nacrt	OBO-TBS-17-t5.39
							Str.
01		02.2017.		OBO			
Ver.	Promjena	Datum	Ime	OBO Bettermann d.o.o			



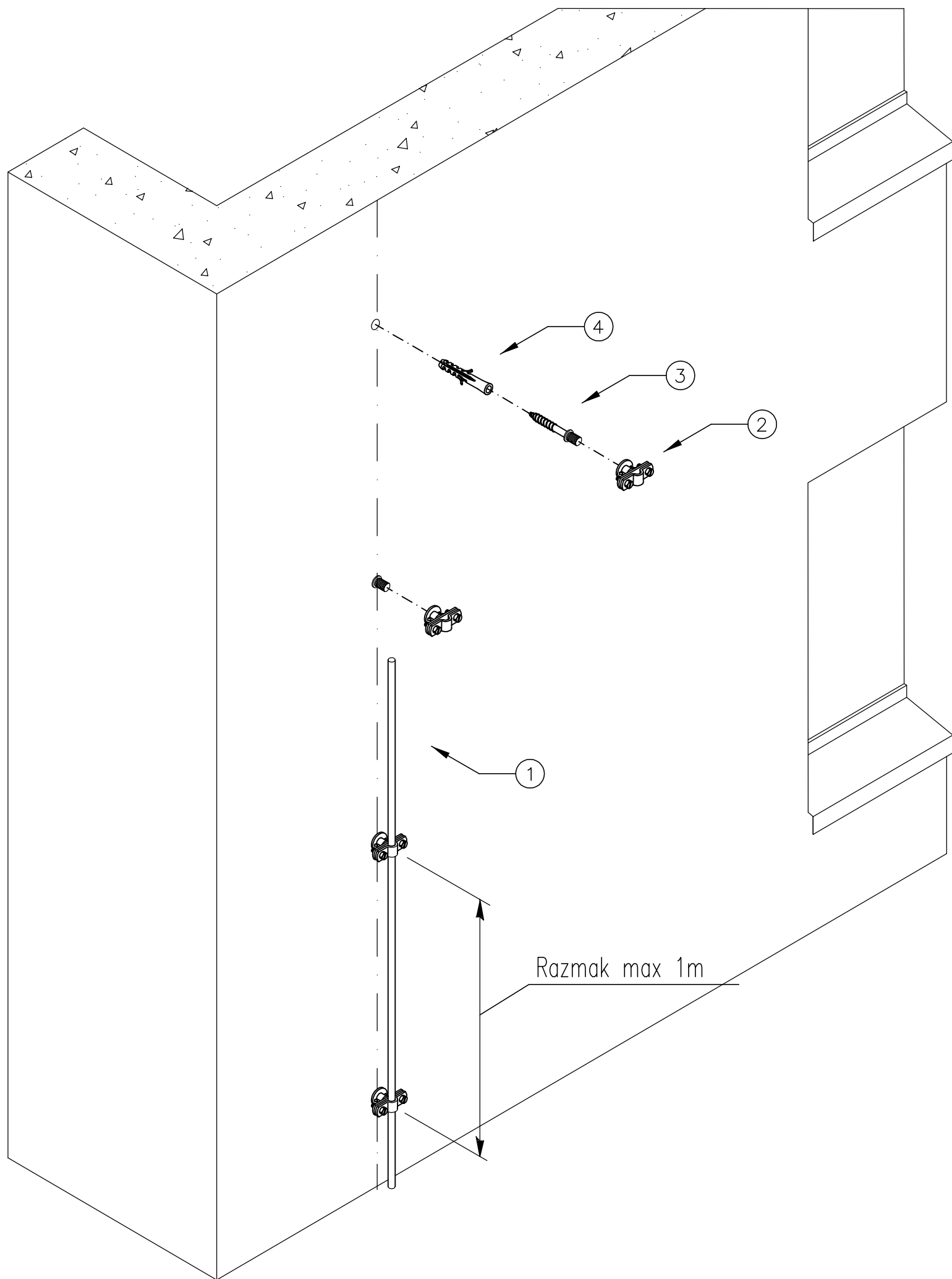
Poz	OBO tip artikla	Br.artikla	Opis artikla	Kol	Napomena
1	RD 8-FT	5021081	okrugli vodič, 8mm, čelik, vruće pocinčano		
2	132 K-VA	5202515	nosač krovnih instalacija, nehrđajući čelik, VA, 1.4301		
3	157 IK-VA	5215668	nosačkrovnih instalacija, nehrđajući čelik, VA, 1.4301		
4	249 8-10 ST	5311500	brza spojnica, Vario, čelik, vruće pocinčano		
5	303 DIN-1 1/4	5102138	obujmica, 1 1/4", čelik, vruće pocinčano		
6	5001 N-FT	5304164	spojnica, za okrugli vodič, 8-10mm, čelik, vruće poc.		

Opaska		Materijal	Površina	Mjerilo	Masa
				Naziv	Sustav vanjske zaštite od udara munje
				Sadržaj	Instalacija vanjske zaštite od udara munje na kosim plohama
				Nacrt	OBO-TBS-17-t5.40
01	02.2017.				Str.
Ver.	Promjena	Datum	Ime	OBO Bettermann d.o.o	



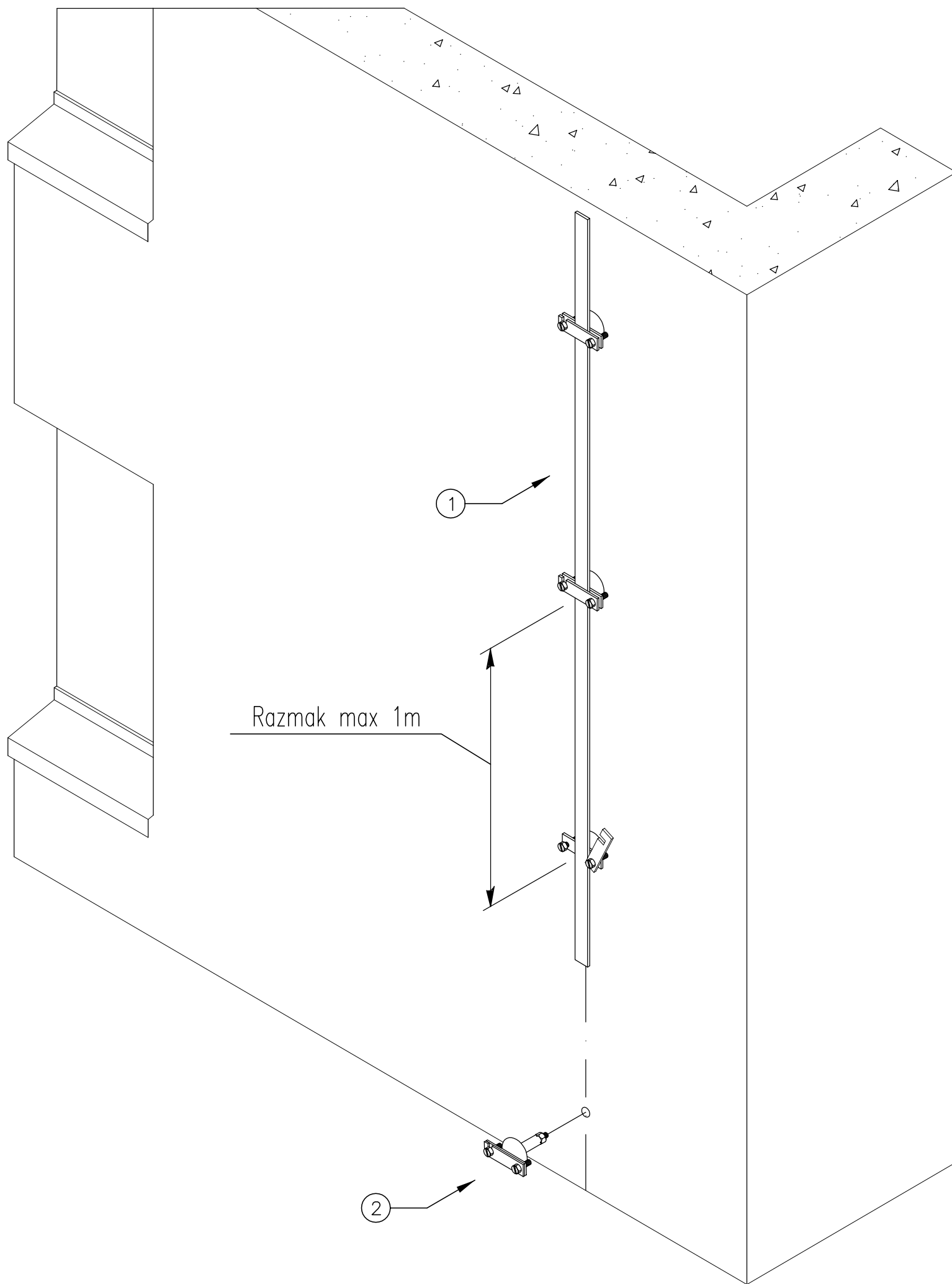
Poz	OBO tip artikla	Br.artikla	Opis artikla	Kol	Napomena
1	RD 8-FT	5021081	okrugli vodič, 8mm, čelik, vruće pocinčano		
2	177 20 M8	5207444	držač vodiča, 20mm, PA, siva		
3	985 M8 35	3133230	dvostrani vijak, M8x35mm, čelik, galvanski pocinčano, DIN 50961		
4	910 N 8X40 GRW	2349086	Angler-razuporna tipla, 8x40mm, poliamid, PA, sivo-bij. galvanski pocinčano, DIN 50961		
5	157 NB-VA	5215277	nosač krovnih instalacija, za crijep ili kamene ploče, nehrđajući čelik VA, 1.4301		
6	927 2	5057523	trakasta objumica, 3/8-4", nehrđajući čelik, VA, 1.4301		

Opaska		Materijal	Površina	Mjerilo	Masa
				Naziv	Sustav vanjske zaštite od udara munje
				Sadržaj	Instalacija vanjske zaštite od udara munje na kosim ploham
				Nacrt	OBO-TBS-17-t5.41
01	02.2017.				Str.
Ver.	Promjena	Datum	Ime	OBO Bettermann d.o.o	



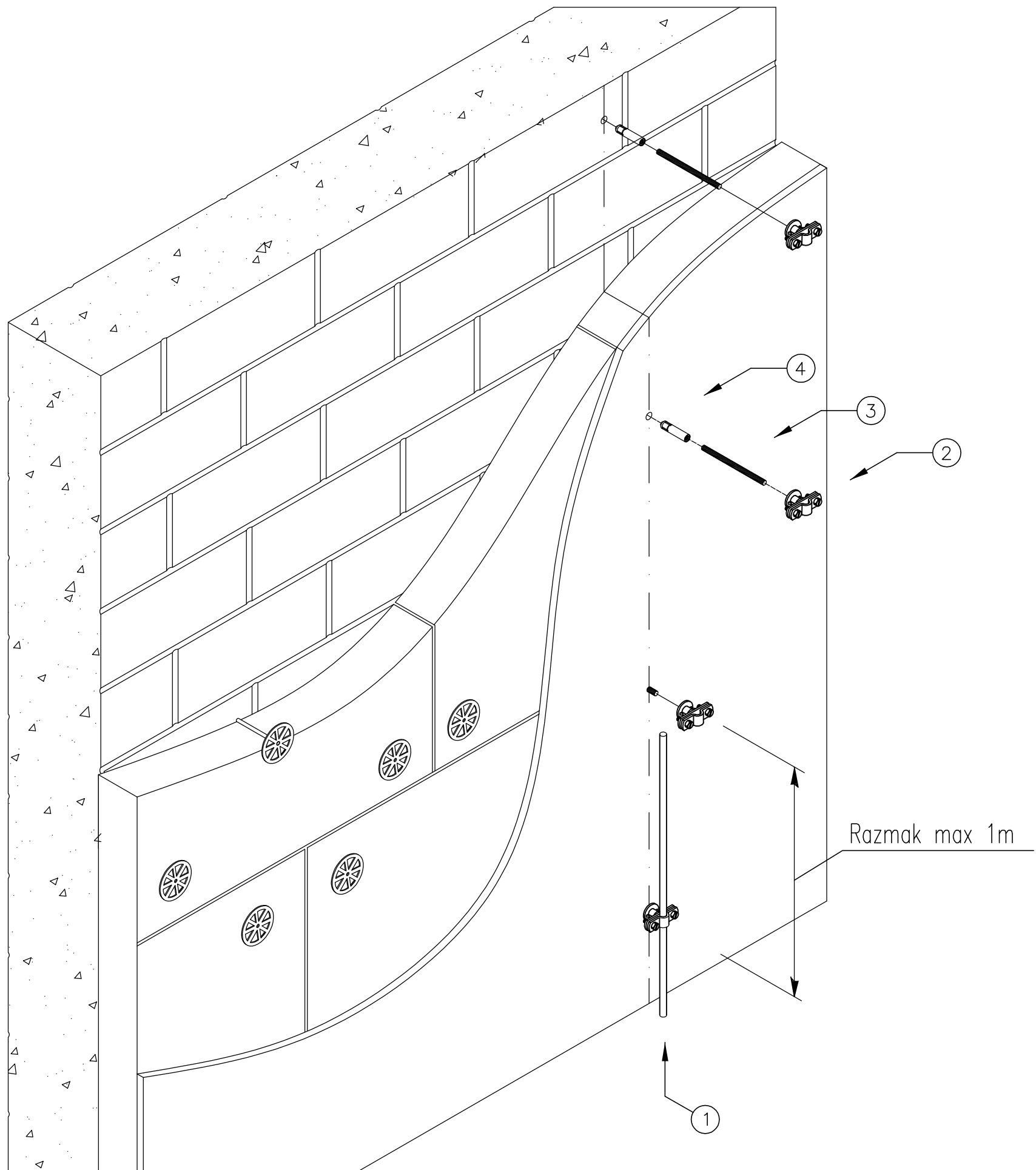
Poz	OBO tip artikla	Br.artikla	Opis artikla	Kol	Napomena
1	RD 8 FT	5021081	okrugli vodič, 8mm, čelik, vruće pocinčano		
2	113 Z8-10	5229960	držač vodiča, 8-10mm, lijevani cink, Zn, galvanski pocinčano, DIN 50961		
3	985 M8 35	3133230	dvostrani vijak, M8x35mm, čelik,		
4	910 N 8X40 GRW	2349086	Angler-razuporna tipla, 8x40mm, poliamid, PA, sivo/bij.		

Opaska				Materijal	Površina	Mjerilo	Masa	
						Naziv	Sustav vanjske zaštite od udara munje	
				Datum	Ime	Sadržaj	Instalacija sustava odvoda	
				Obradio				
				Pregled.				
				Odobrio				
				OBO		Nacrt	OBO-TBS-17-t6.1	Str.
01		02.2017.						
Ver.	Promjena	Datum	Ime	OBO Bettermann d.o.o				



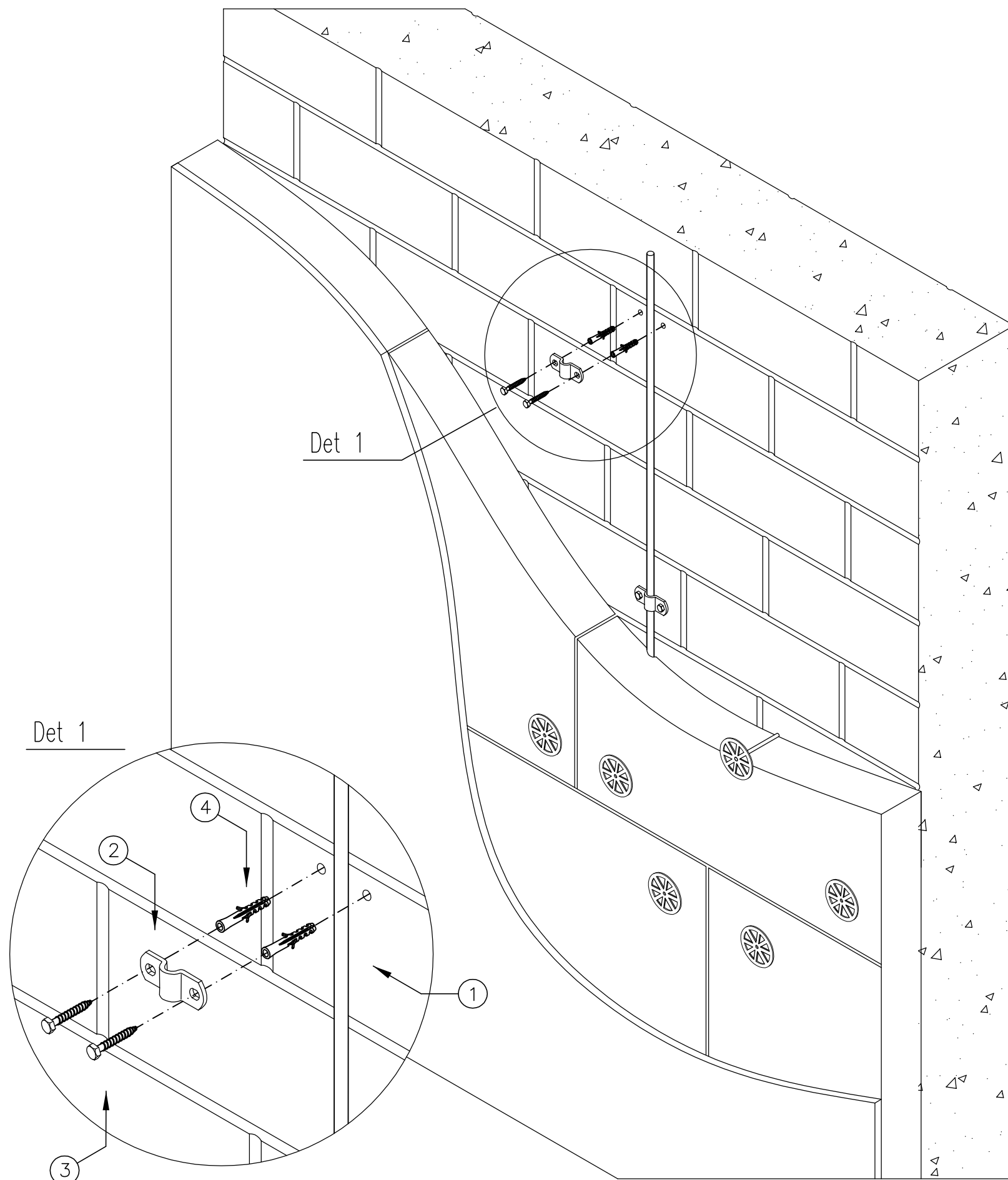
Poz	OBO tip artikla	Br.artikla	Opis artikla	Kol	Napomena
1	5052 DIN 30x3,5	5019347	čelična traka, 50kg, 30x3,5mm, čelik, vruće pocinčano		
2	710 30	5028035	držač vodiča, za uzemljenje, 30mm, čelik,		

Opaska				Materijal	Površina	Mjerilo	Masa
						Naziv	Sustav vanjske zaštite od udara munje
						Sadržaj	Instalacija sustava odvoda
						Nacrt	OBO-TBS-17-t6.2
01		02.2017.					Str.
Ver.	Promjena	Datum	Ime			OBO Bettermann d.o.o	



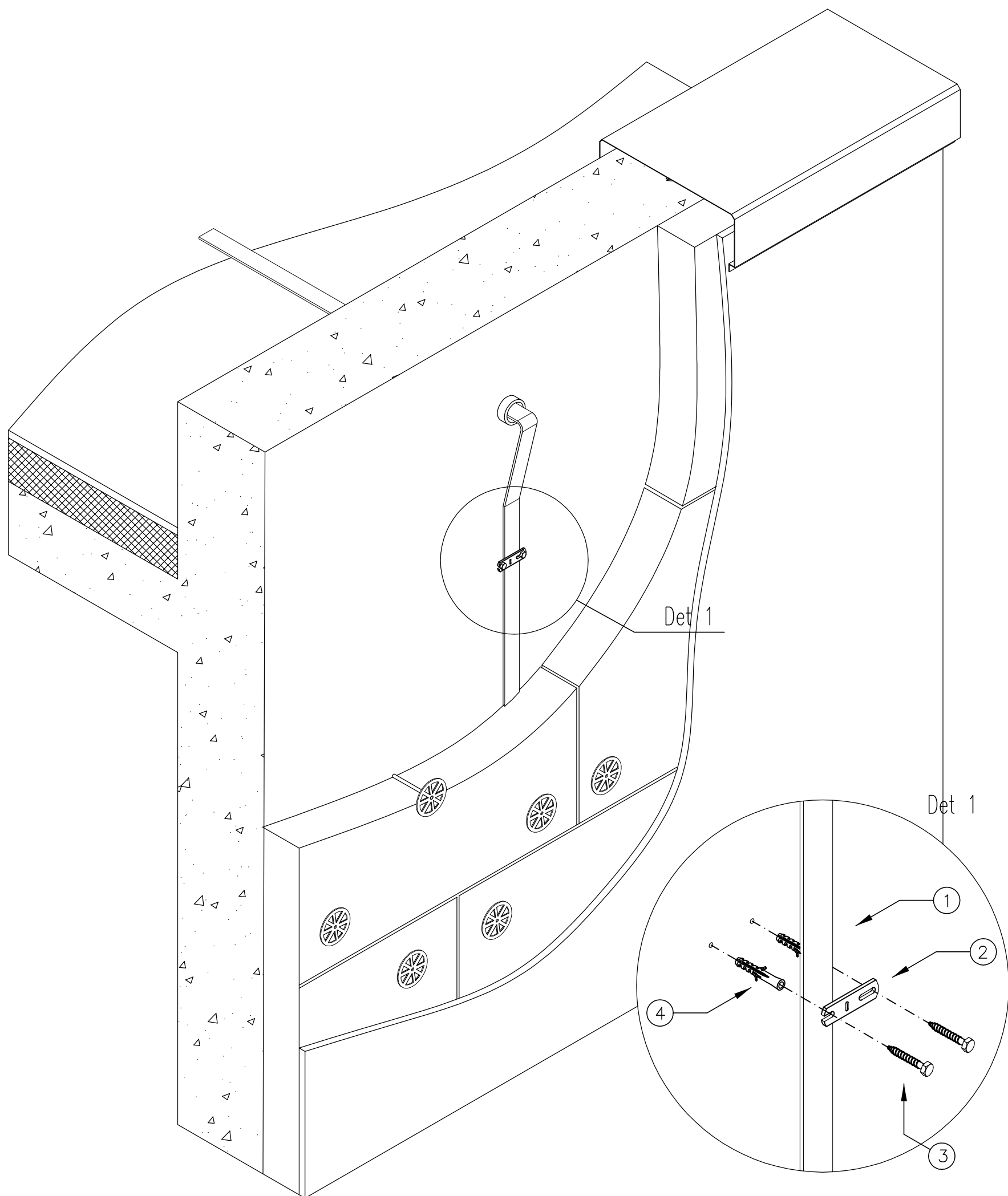
Poz	OBO tip artikla	Br.artikla	Opis artikla	Kol	Napomena
1	RD 8 FT	5021081	okrugli vodič, 8mm, čelik, vruće pocinčano		
2	113 Z8-10	5229960	držač vodiča, 8-10mm, lijevani cink, Zn,		
3	2078 M8 2M G	3141136	navojna šipka, M8x2000mm,, čelik, galvanski pocinčano, DIN 50961		
4	E M 8X40	3492910	sidrena tipla E, M8x40, čelik, galvanski pocinčano		

Opaska		Materijal	Površina	Mjerilo	Masa
				Naziv	Sustav vanjske zaštite od udara munje
				Sadržaj	Instalacija sustava odvoda
				Nacrt	OBO-TBS-17-t6.3
01	02.2017.				Str.
Ver.	Promjena	Datum	Ime	OBO Bettermann d.o.o	



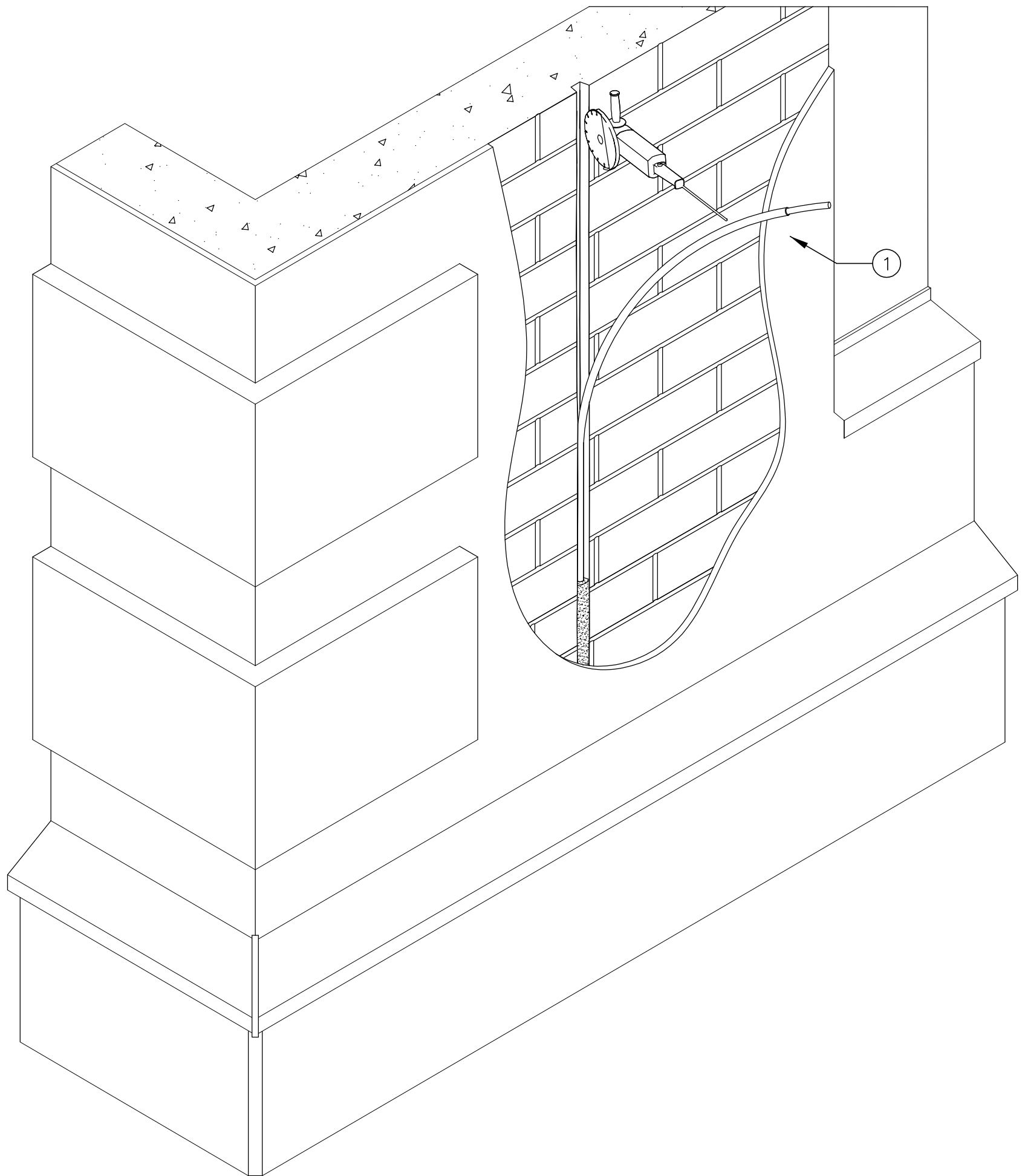
Poz	OBO tip artikla	Br.artikla	Opis artikla	Kol	Napomena
1	RD 8 FT	5021081	okrugli vodič, 8mm, čelik, vruće pocinčano		
2	156 K8-10 ST	5228123	premosnik, 43mm, čelik, vruće pocinčano		
3	12400 6X40G	3188043	vijak, 6x40mm, čelik, galvanski pocinčano, DIN 50961		
4	910 N 8X40 GRW	2349086	Angler-razuporna tipla, 8x40mm, poliamid, PA, sivo/bij.		

Opaska		Materijal	Površina	Mjerilo	Masa
				Naziv	Sustav vanjske zaštite od udara munje
				Sadržaj	Instalacija sustava odvoda
				Nacrt	OBO-TBS-17-t6.4
01	02.2017.				Str.
Ver.	Promjena	Datum	Ime		



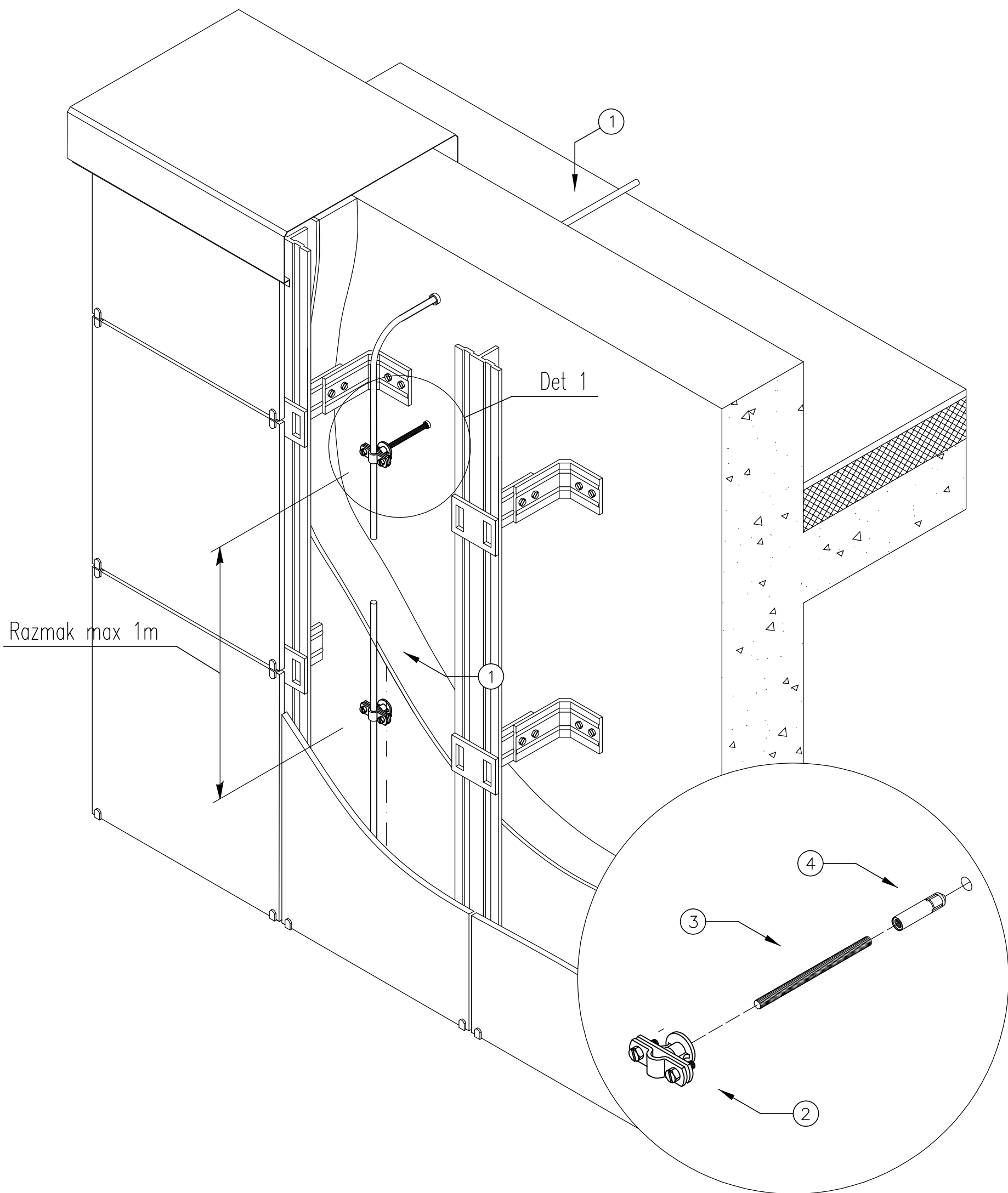
Poz	OBO tip artikla	Br.artikla	Opis artikla	Kol	Napomena
1	5052 DIN 30x3,5	5019347	čelična traka, 50kg, 30x3,5mm, čelik, vruće pocinčano		
2	156 FL	5228328	premostnik, s uzd. otvorom, 56mm, čelik, vruće poc.		
3	12400 6X40G	3188043	vijak, 6x40mm, čelik, galvanski pocinčano, DIN 50961		
4	910 N 8X40 GRW	2349086	Angler-razuporna tipla, 8x40mm, poliamid, PA, sivo/bij.		

Opaska				Materijal	Površina	Mjerilo	Masa
						Naziv	Sustav vanjske zaštite od udara munje
						Sadržaj	Instalacija sustava odvoda
						Nacrt	OBO-TBS-17-t6.5
							Str.
01		02.2017.		OBO			
Ver.	Promjena	Datum	Ime				



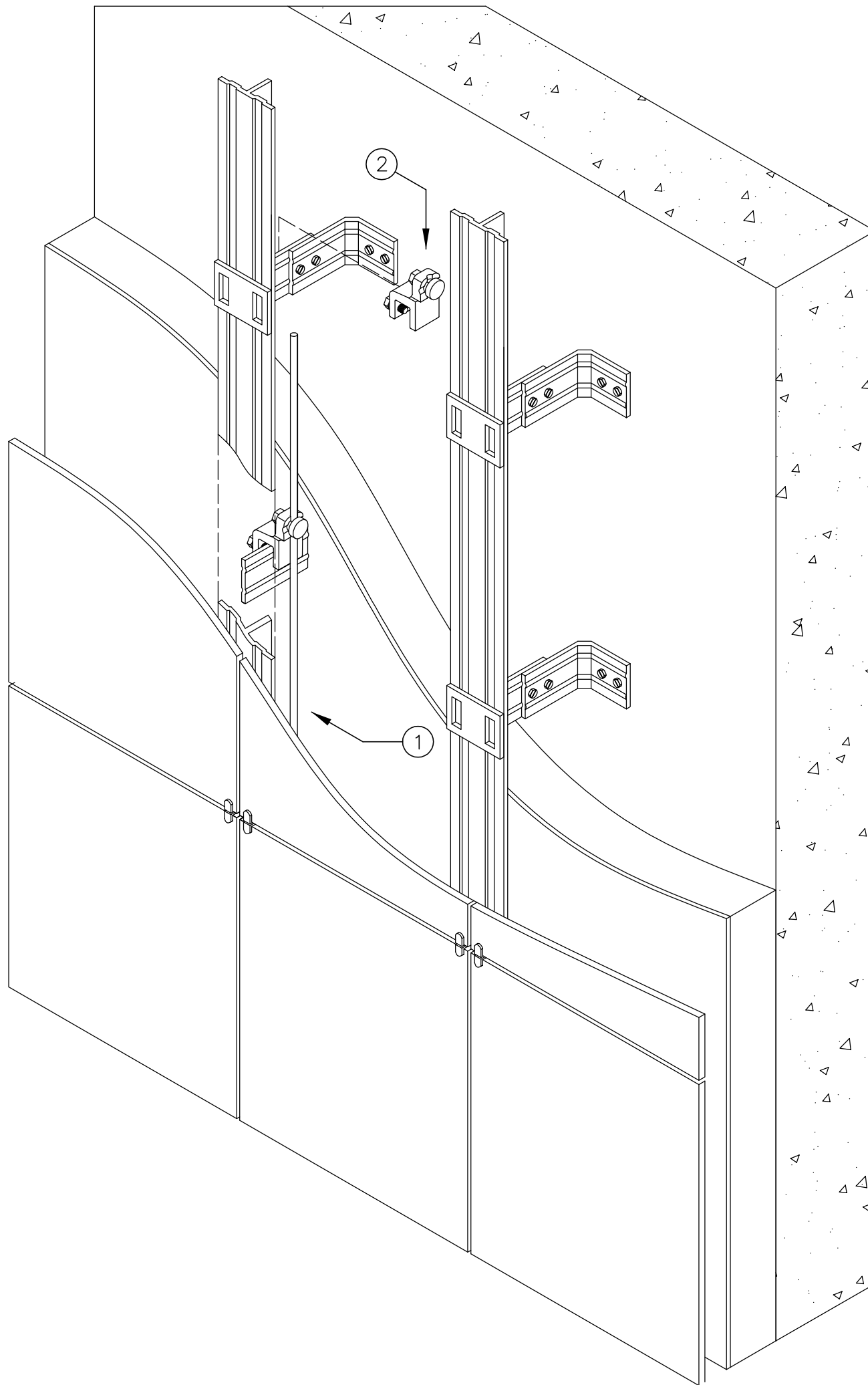
Poz	OBO tip artikla	Br.artikla	Opis artikla	Kol	Napomena
1	RD 10-PVC	5021162	okrugli vodič, sa PVC-oblogom, 10mm, čelik, vruće poc.		

Opaska				Materijal	Površina	Mjerilo	Masa	
						Naziv	Sustav vanjske zaštite od udara munje	
				Datum	Ime	Sadržaj	Instalacija sustava odvoda	
				Obradio				
				Pregled.				
				Odobrio				
				OBO		Nacrt	OBO-TBS-17-t6.6	Str.
01		02.2017.						
Ver.	Promjena	Datum	Ime	OBO Bettermann d.o.o				



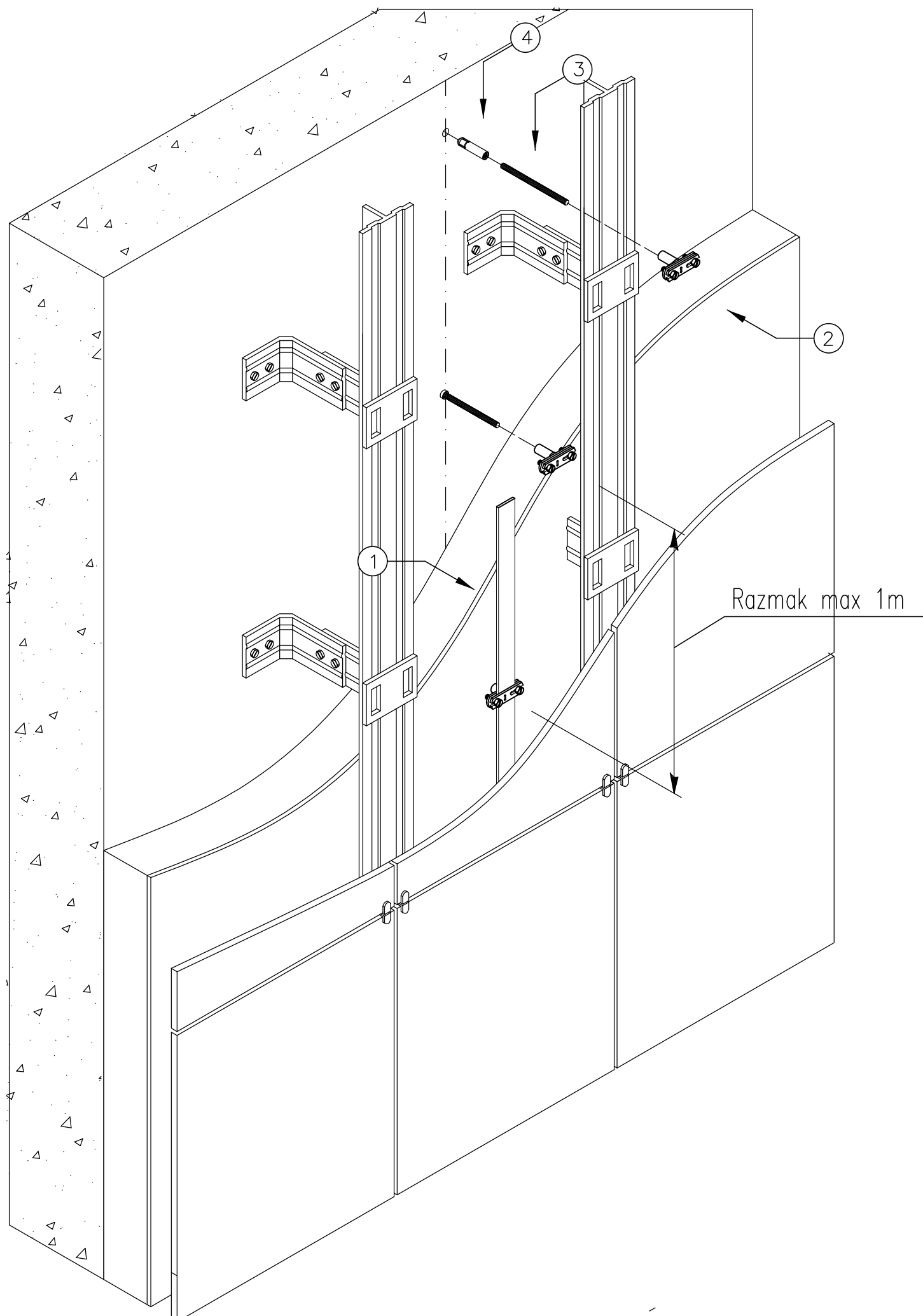
Poz	OBO tip artikla	Br.artikla	Opis artikla	Kol	Napomena
1	RD 8 FT	5021081	okrugli vodič, 8mm, čelik, vruće pocinčano		
2	113 Z8-10	5229960	držač vodiča, 8-10mm, lijevani cink, Zn,		
3	2078 M8 2M G	3141136	navojna šipka, M8x2000mm, čelik, galvanski pocinčano, DIN 50961		
4	E M 8X40	3492910	sidrena tipla E, M8x40, čelik, galvanski pocinčano		

Opaska		Materijal	Površina	Mjerilo	Masa
				Naziv	Sustav vanjske zaštite od udara munje
				Sadržaj	Instalacija sustava odvoda
				Nacrt	OBO-TBS-17-t6.7
01	02.2017.				Str.
Ver.	Promjena	Datum	Ime	OBO Bettermann d.o.o	



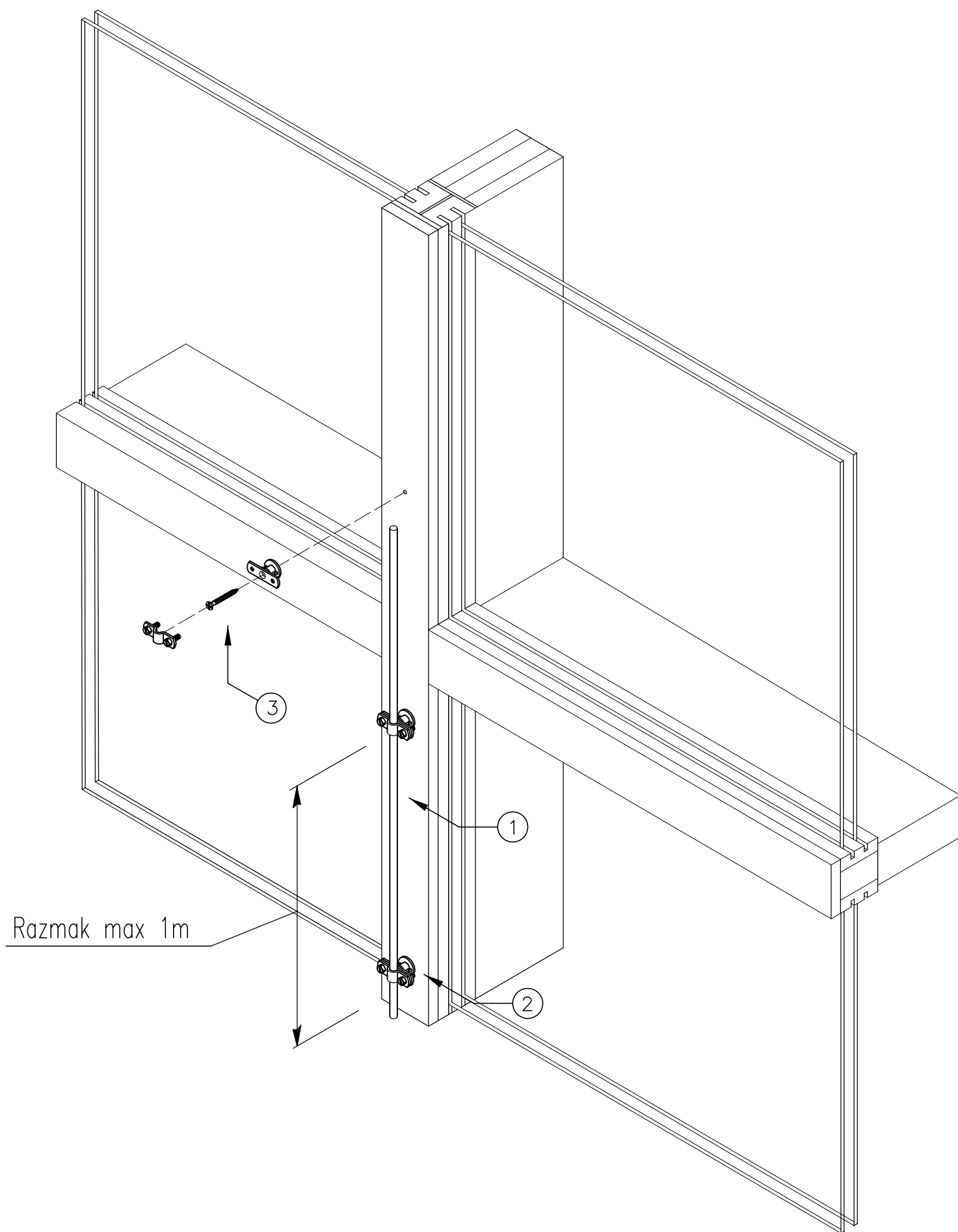
Poz	OBO tip artikla	Br.artikla	Opis artikla	Kol	Napomena
1	RD 8 FT	5021081	okrugli vodič, 8mm, čelik, vruće pocinčano		
2	5004 DIN-FT 20	5304504	stezaljka za rubne limove, Fix-Kontakt spoj, 20mm, temperirani lijev, TG, vruće pocinčano		

Opaska				Materijal	Površina	Mjerilo	Masa
						Naziv	Sustav vanjske zaštite od udara munje
						Sadržaj	Instalacija sustava odvoda
						Nacrt	OBO-TBS-17-t6.8
01		02.2017.					Str.
Ver.	Promjena	Datum	Ime			OBO Bettermann d.o.o	



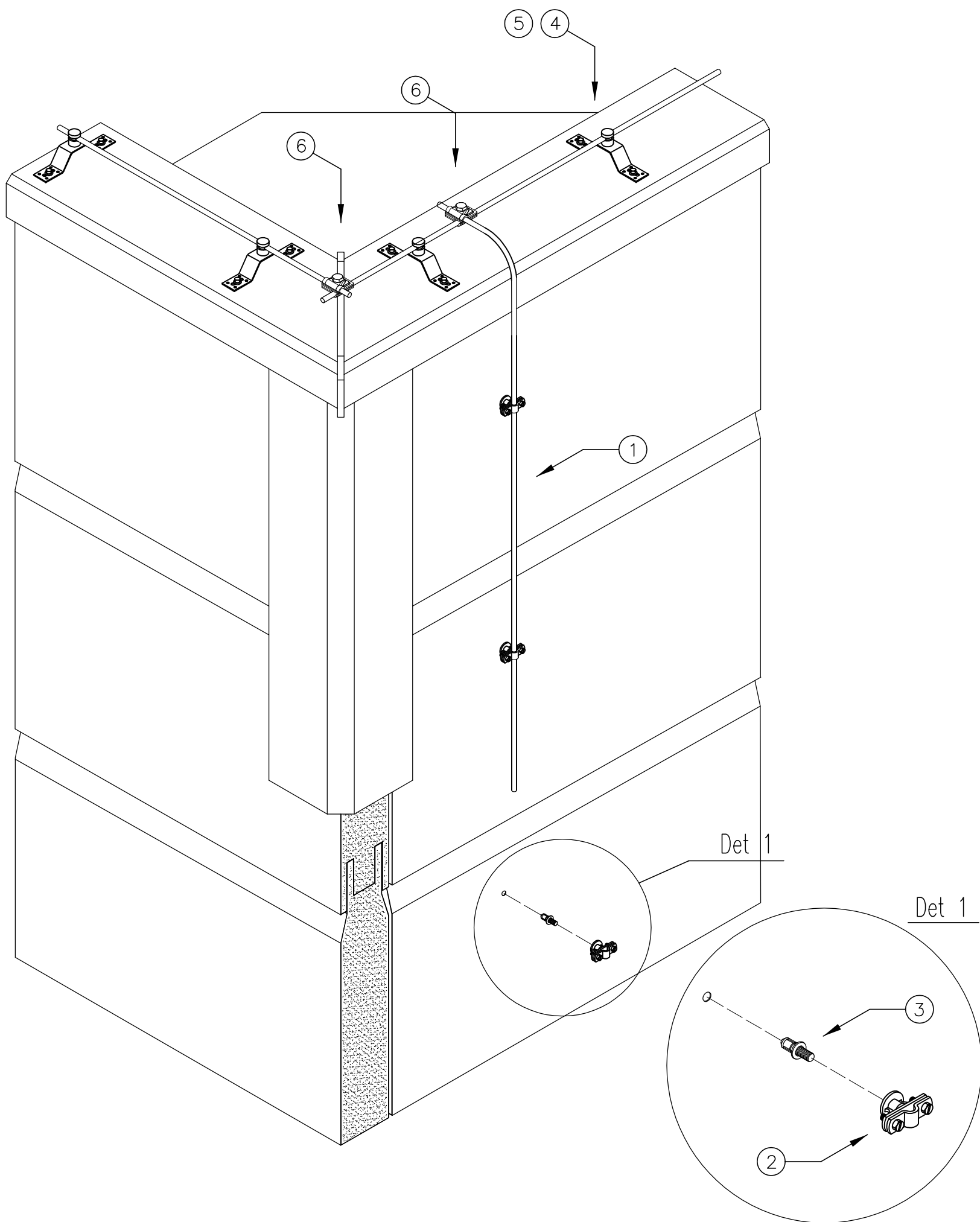
Poz	OBO tip artikla	Br.artikla	Opis artikla	Kol	Napomena
1	5052 DIN 30x3,5	5019347	čelična traka, 50kg, 30x3,5mm, čelik, vruće pocinčano		
2	168 FL40-M8	5229553	držač vodiča, za plosnati vodič, 40mm, temperirani lijev, TG, vruće pocinčano		
3	2078 M8 2M G	3141136	navojna šipka, M8x2000mm, čelik, galvanski pocinčano, DIN 50961		
4	E M 8X40	3492910	sidrena tipla E, M8x40, čelik, galvanski pocinčano		

Opaska		Materijal	Površina	Mjerilo	Masa
				Naziv	Sustav vanjske zaštite od udara munje
				Sadržaj	Instalacija sustava odvoda
				Nacrt	OBO-TBS-17-t6.9
01	02.2017.				Str.
Ver.	Promjena	Datum	Ime	OBO Bettermann d.o.o	



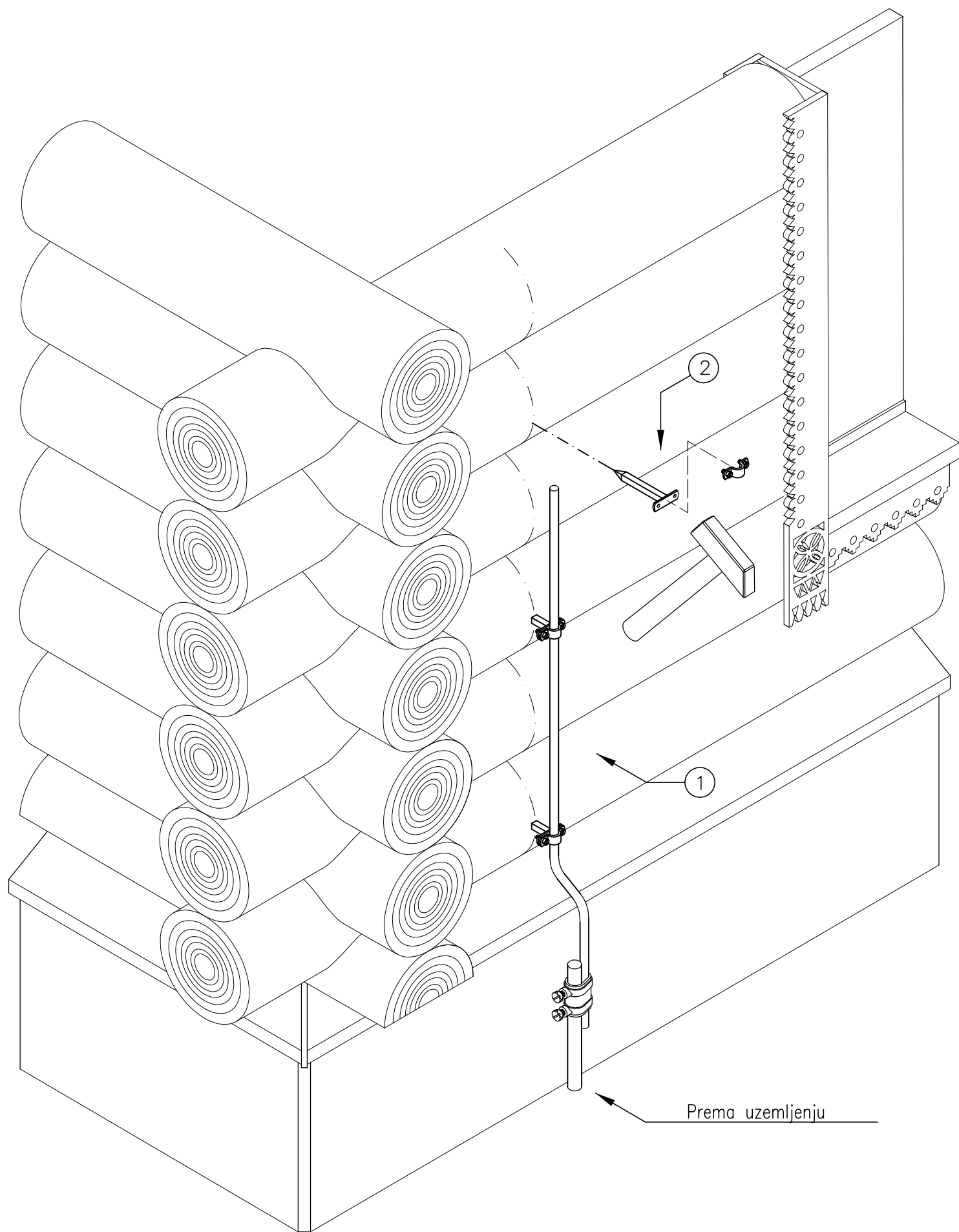
Poz	OBO tip artikla	Br.artikla	Opis artikla	Kol	Napomena
1	RD 8-FT	5021081	okrugli vodič, 8mm, čelik, vruće pocinčano		
2	113 Z8-10	5229960	držač vodiča, 8-10mm, lijevani cink, Zn, galvanski pocinčano, DIN 50961		
3	4759 6.0X60	3192644	Sprint-vijak, križni, 6x60mm, čelik, lijevani cink, Zn galvanski pocinčano, žuto pasiviziran		

Opaska				Materijal	Površina	Mjerilo	Masa
						Naziv	Sustav vanjske zaštite od udara munje
						Sadržaj	Instalacija sustava odvoda
						Nacrt	OBO-TBS-17-t6.10
01		02.2017.					Str.
Ver.	Promjena	Datum	Ime			OBO Bettermann d.o.o	



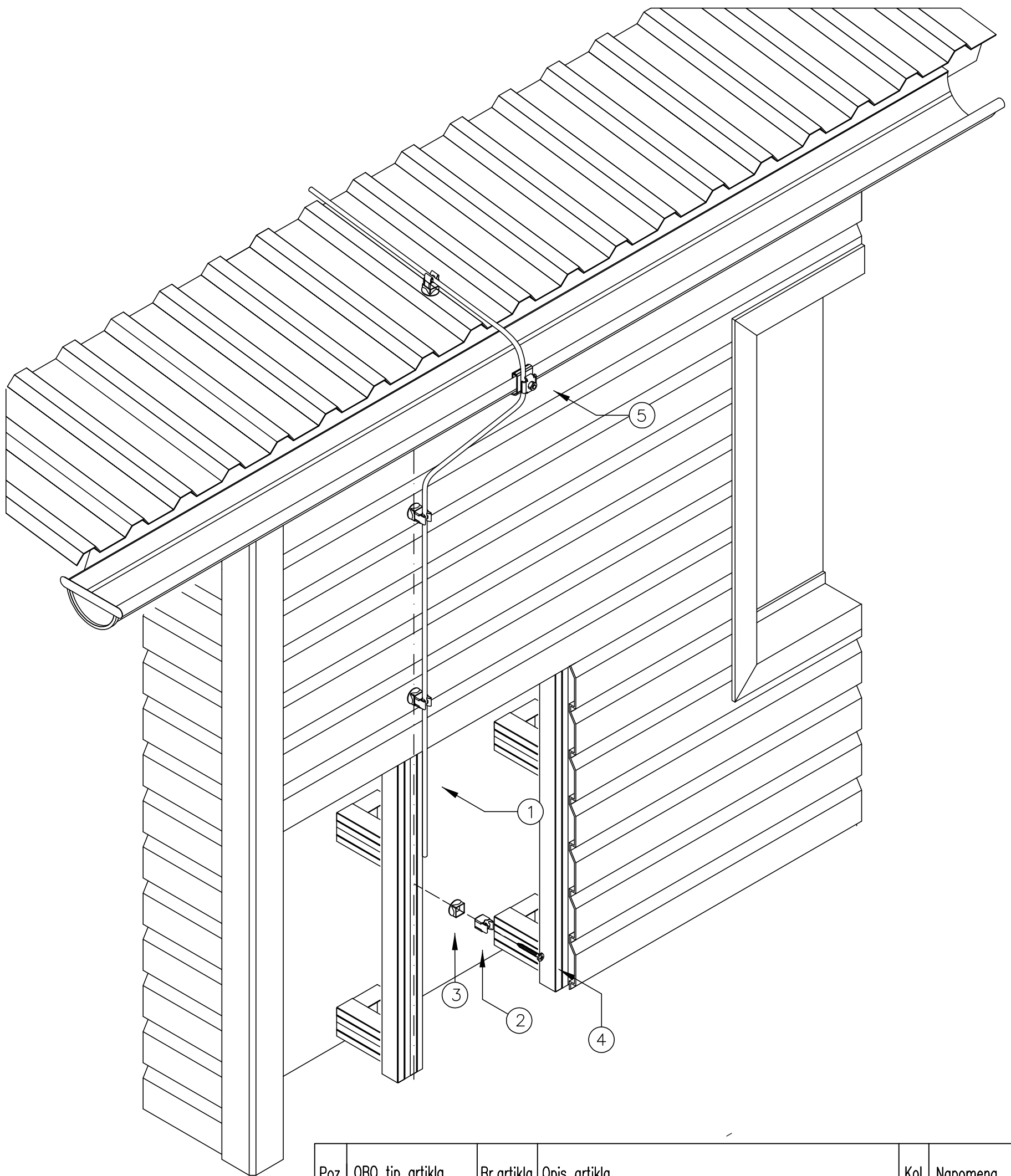
Poz	OBO tip artikla	Br.artikla	Opis artikla	Kol	Napomena
1	RD 8-FT	5021081	okrugli vodič, 8mm, čelik, vruće pocinčano		
2	113 Z8-10	5229960	držač vodiča, 8-10mm, lijevani cink, Zn, galvanski pocinčano, DIN 50961		
3	-	-	Montažni vijak karakteristika prilagodjen izol. panelu		
4	288 DIN	5320712	premosnik, aluminij, Alu		
5	5001 N-FT	5304164	spojnica, za okrugli vodič, 8mm, vruće pocinčano		
6	249 8-10 ST	5311500	brza spojnica, Vario, čelik, vruće pocinčano		

Opaska				Materijal	Površina	Mjerilo	Masa
						Naziv	Sustav vanjske zaštite od udara munje
				Datum	Ime	Sadržaj	Instalacija sustava odvoda
				Obradio		Nacrt	OBO-TBS-17-t6.11
				Pregled.			
				Odobrio		Str.	
01		02.2017.		OBO			
Ver.	Promjena	Datum	Ime	OBO Bettermann d.o.o			



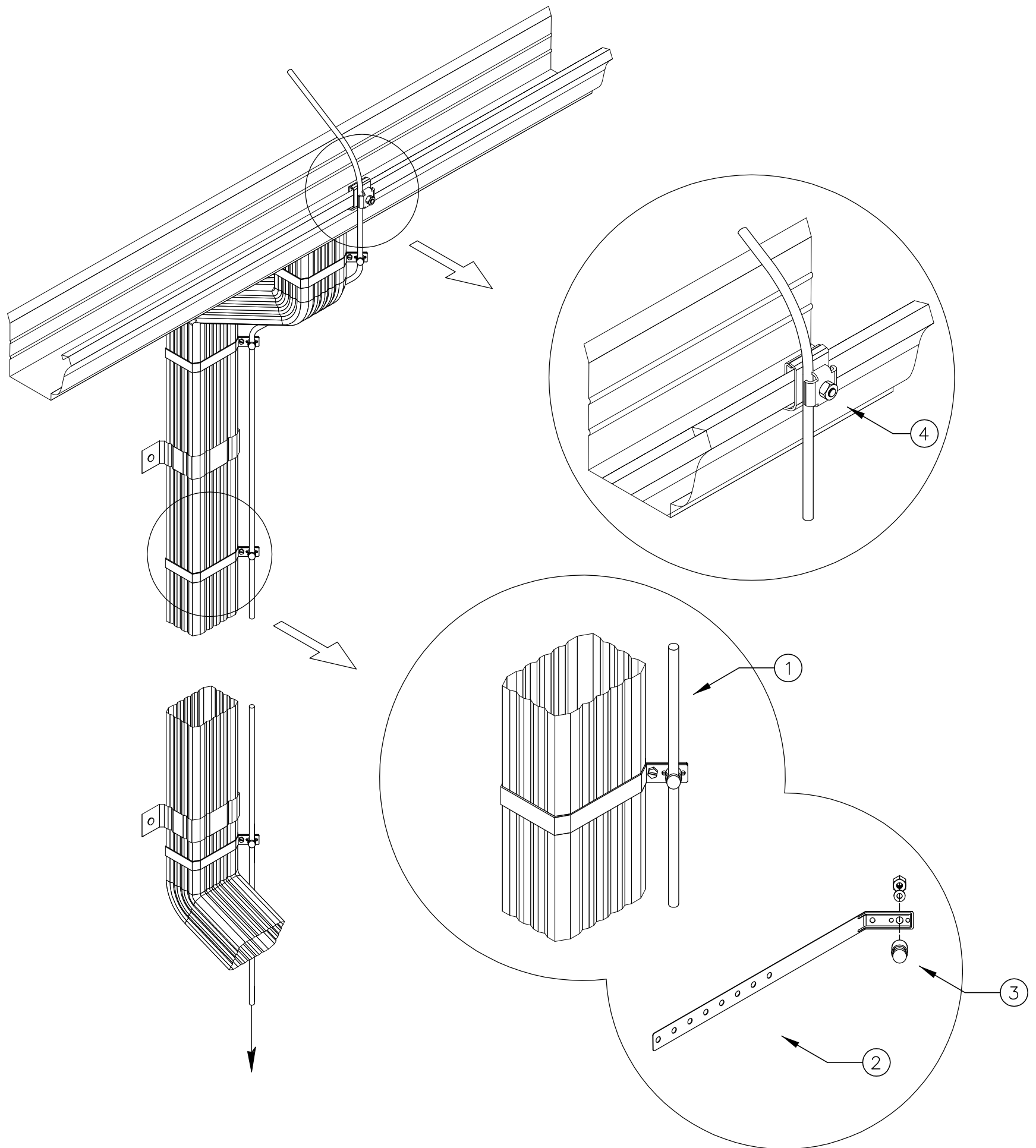
Poz	OBO tip artikla	Br.artikla	Opis artikla	Kol	Napomena
1	RD 8-FT	5021081	okrugli vodič, 8mm, čelik, vruće pocinčano		
2	163 150 FT	5223156	držač vodiča, 150mm, vruće pocinčano		

Opaska				Materijal	Površina	Mjerilo	Masa
						Naziv	Sustav vanjske zaštite od udara munje
						Sadržaj	Instalacija sustava odvoda
						Nacrt	OBO-TBS-17-t6.12
01		02.2017.					Str.
Ver.	Promjena	Datum	Ime			OBO Bettermann d.o.o	



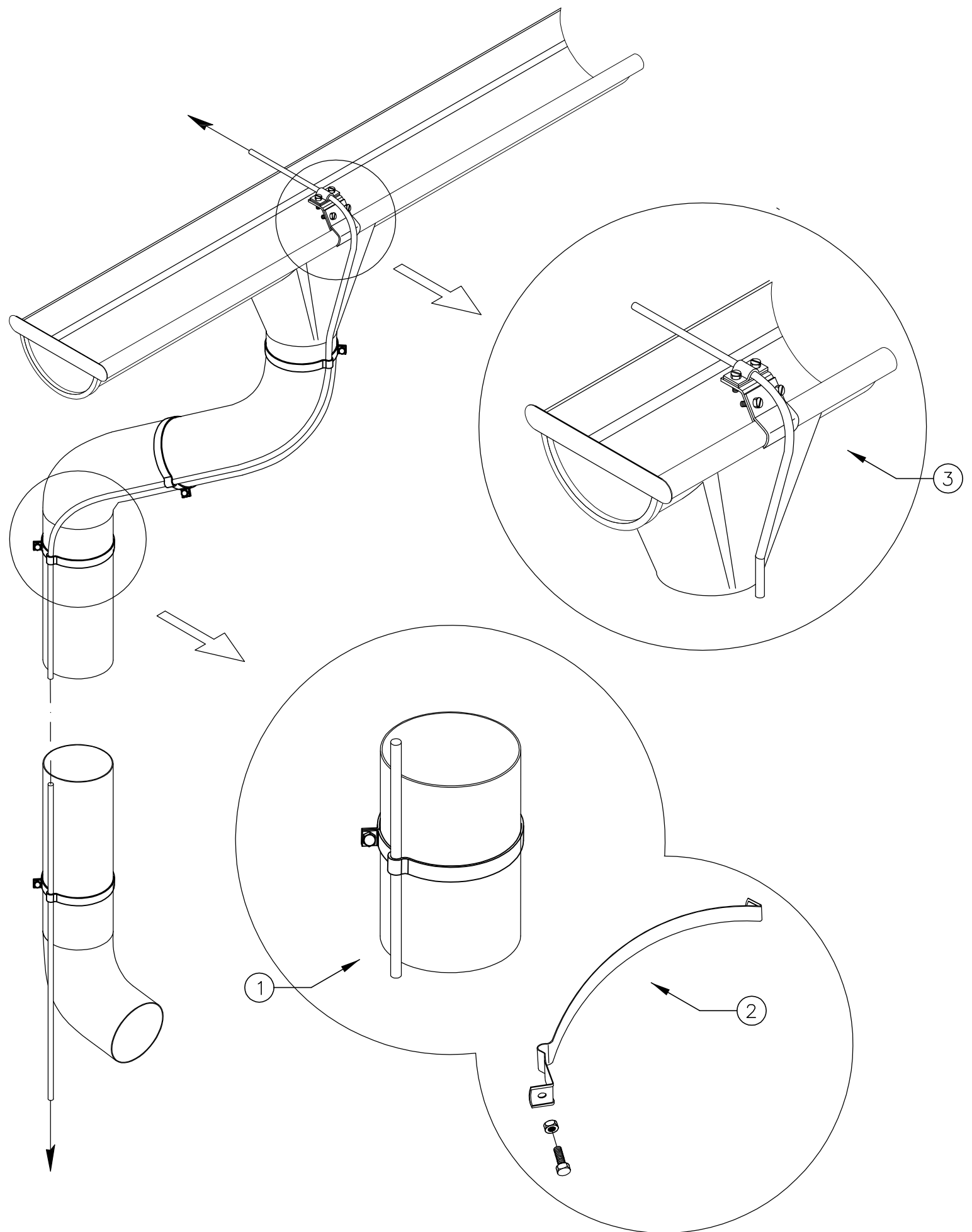
Poz	OBO tip artikla	Br.artikla	Opis artikla	Kol	Napomena
1	RD 8-FT	5021081	okrugli vodič, 8mm, čelik, vruće pocinčano		
2	177 20 VA M8	5207347	držač vodiča, za okrugli vodič, 8mm, nehrđajući čelik, VA, 1.4301		
3	177 U	5207371	podmetač, za držač vodiča, 177/VA, polipropilen, PP, svjetlosiva		
4	4758 5.0X30	3195635	Golden-Sprint vijak, Panhead, +/-, 5x30mm, čelik galvanski pocinčano, žuto pasiviran		
5	RK-FIX	5316450	žlijebna stezaljka s oprugom, čelik, vruće pocinčano		

Opaska		Materijal	Površina	Mjerilo	Masa
				Naziv	Sustav vanjske zaštite od udara munje
				Sadržaj	Instalacija sustava odvoda
				Nacrt	OBO-TBS-17-t6.13
01	02.2017.				Str.
Ver.	Promjena	Datum	Ime		



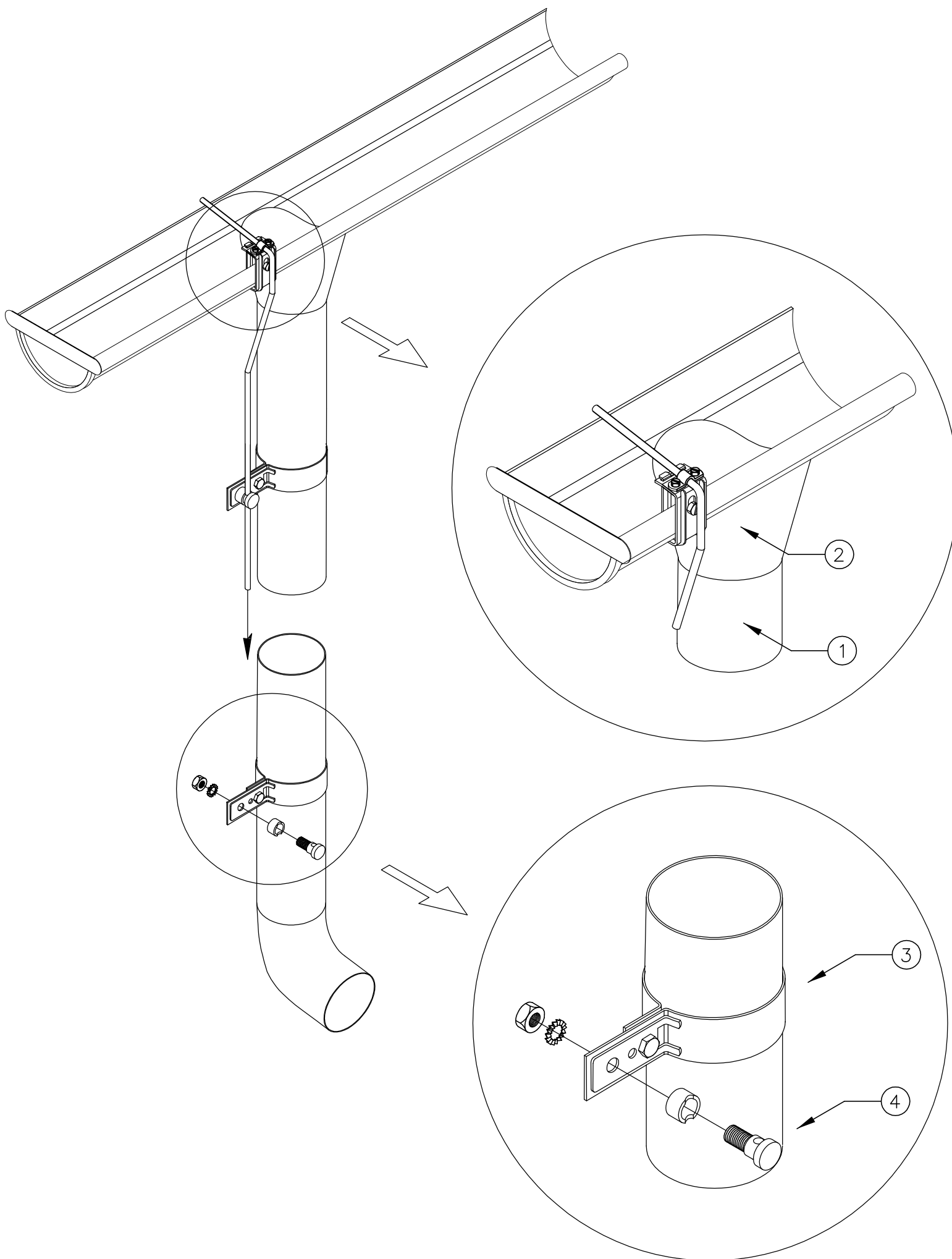
Poz	OBO tip artikla	Br.artikla	Opis artikla	Kol	Napomena
1	RD 8-FT	5021081	okrugli vodič, 8mm, čelik, vruće pocinčano		
2	301 V	5350867	obujmica za krovne oluke, varijab., 420mm, čelik, poc.		
3	5001 N-FT	5304164	spojnica, za okrugli vodič, 8mm, vruće pocinčano		
4	RK-FIX	5316450	žlijebna stezaljka s oprugom, čelik, vruće pocinčano		

Opaska				Materijal	Površina	Mjerilo	Masa
						Naziv	Sustav vanjske zaštite od udara munje
				Datum	Ime	Sadržaj	Instalacija sustava odvoda
				Obradio		Nacrt	OBO-TBS-17-t6.14
				Pregled.			
				Odobrio			Str.
01		02.2017.		OBO			
Ver.	Promjena	Datum	Ime	OBO Bettermann d.o.o			



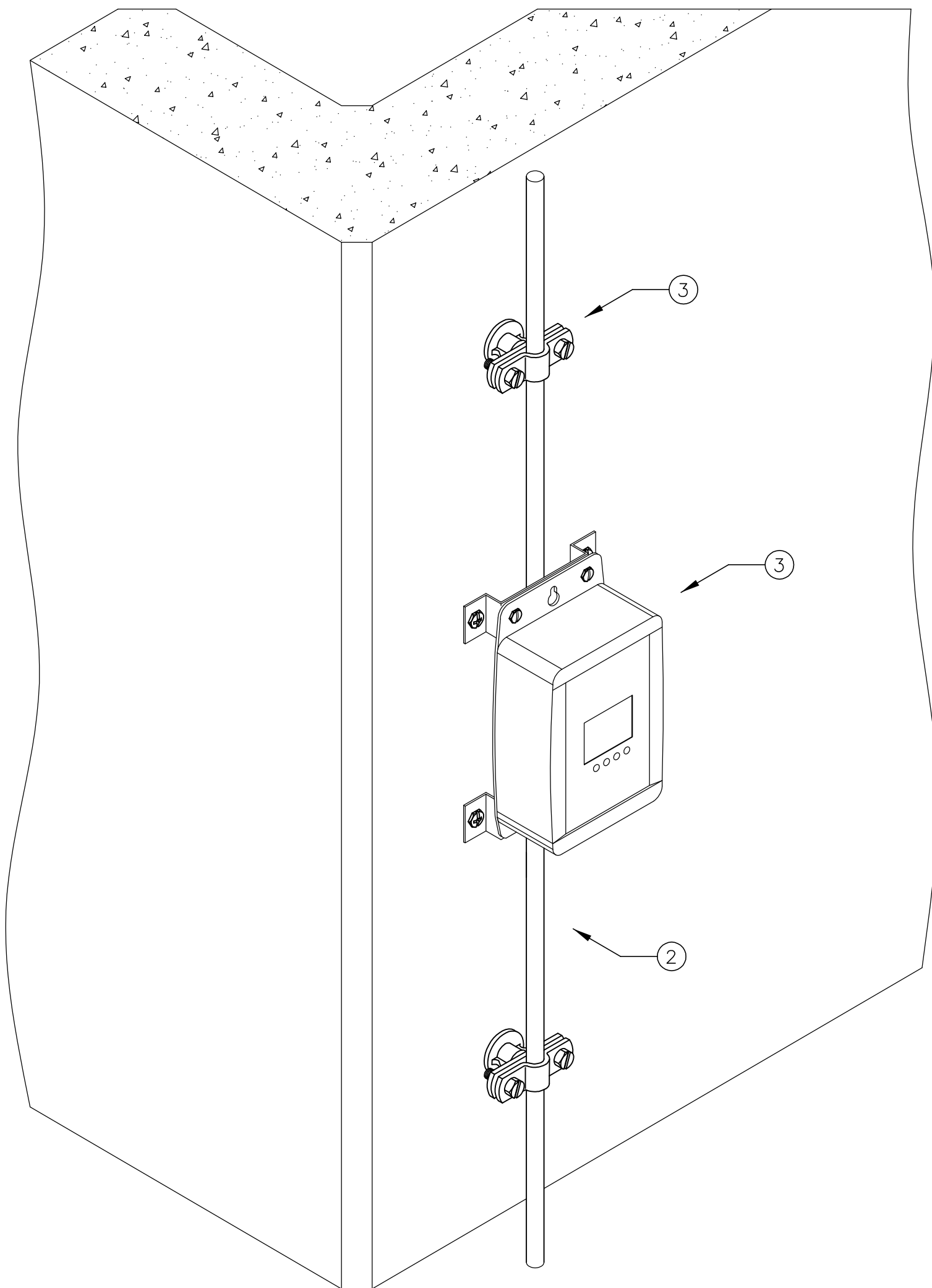
Poz	OBO tip artikla	Br.artikla	Opis artikla	Kol	Napomena
1	RD 8-FT	5021081	okrugli vodič, 8mm, čelik, vruće pocinčano		
2	301 S-120	5351073	obujmica za krovne oluke, sa udubinom za pričvršćivanje		
3	262	5316014	žlijebna stezaljka, 8-10mm, čelik, vruće pocinčano		

Opaska				Materijal	Površina	Mjerilo	Masa
						Naziv	Sustav vanjske zaštite od udara munje
						Sadržaj	Instalacija sustava odvoda
						Nacrt	OBO-TBS-17-t6.15
01		02.2017.					Str.
Ver.	Promjena	Datum	Ime			OBO Bettermann d.o.o	



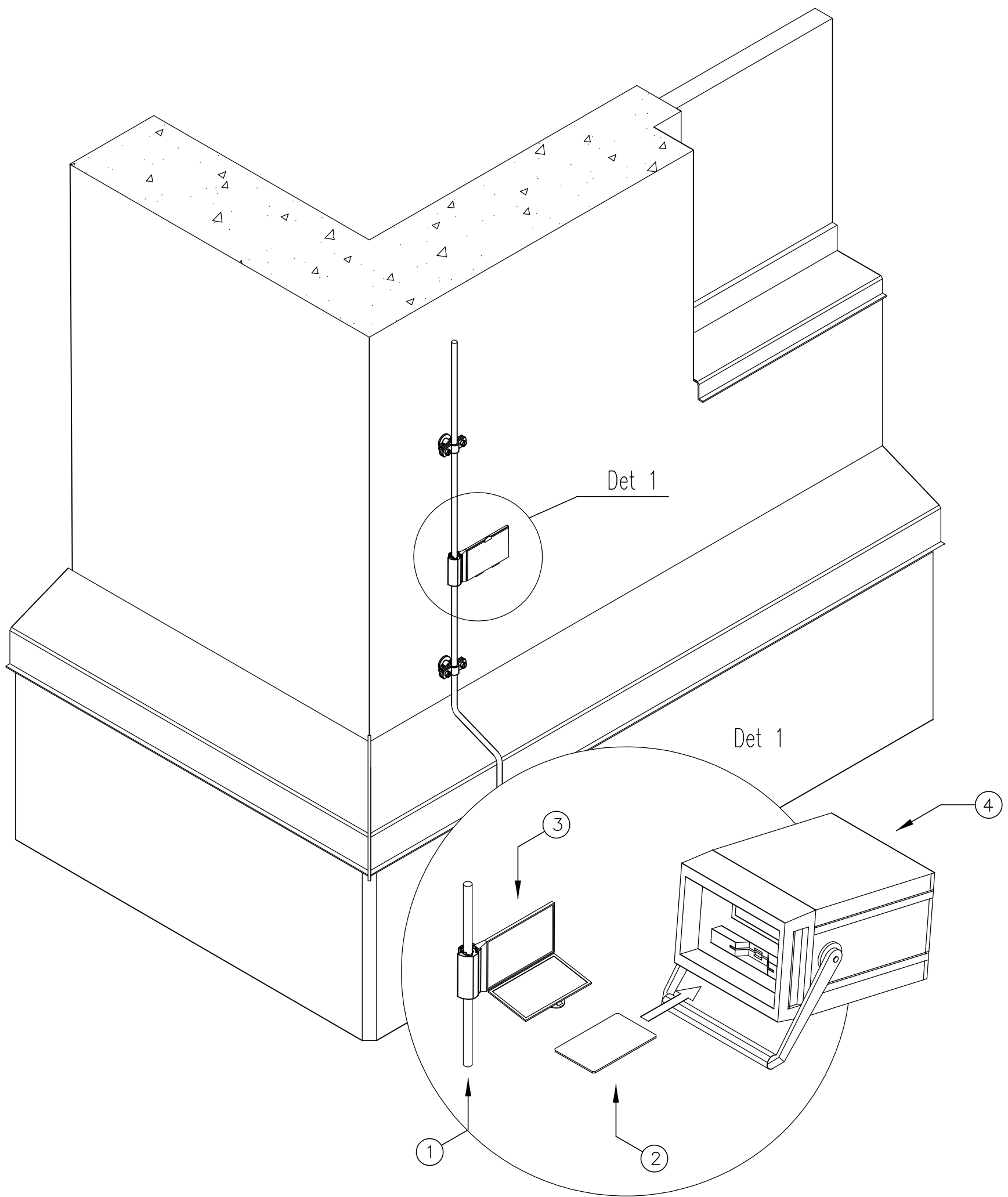
Poz	OBO tip artikla	Br.artikla	Opis artikla	Kol	Napomena
1	RD 8-FT	5021081	okrugli vodič, 8mm, čelik, vruće pocinčano		
2	267	5316308	žlijebna stezaljka, čelik, vruće pocinčano		
3	301 DIN-120	5350123	obujmica za krovne oluke, 120mm, čelik, pocinčano		
4	5001 N-FT	5304164	spojnica, za okrugli vodič, 8mm, vruće pocinčano		

Opaska				Materijal	Površina	Mjerilo	Masa
						Naziv	Sustav vanjske zaštite od udara munje
						Sadržaj	Instalacija sustava odvoda
						Nacrt	OBO-TBS-17-t6.16
01		02.2017.		OBO			Str.
Ver.	Promjena	Datum	Ime			OBO Bettermann d.o.o	



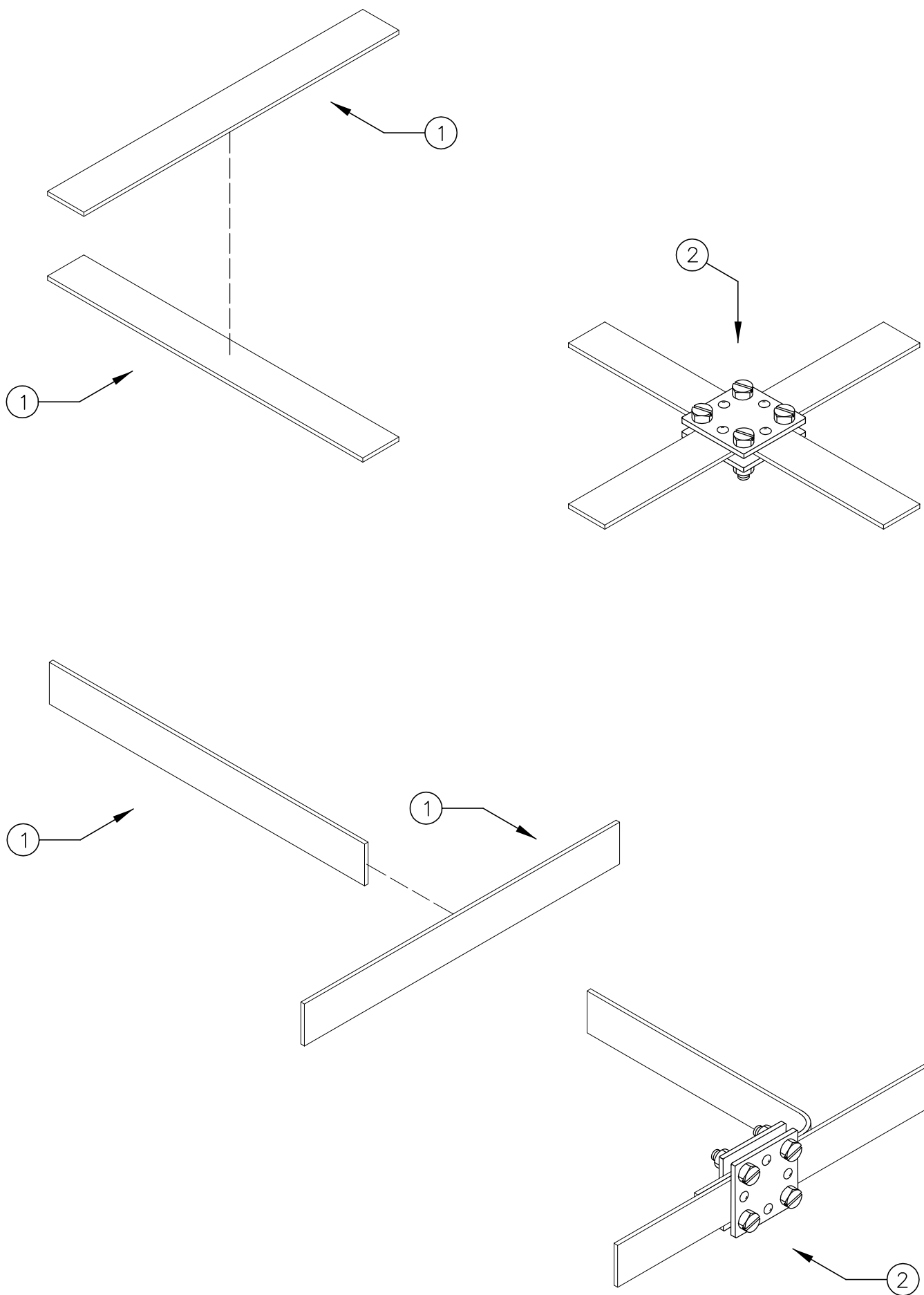
Poz	OBO tip artikla	Br.artikla	Opis artikla	Kol	Napomena
1	RD 8-FT	5021081	okrugli vodič, 8mm, čelik, vruće pocinčano		
2	113 B-Z-HD	5230322	držač vodiča, s vijcima, 8-10mm, lijev. cink, Zn, poc.		
3	LSC I+II	5091722	brojač udara munje, prikaz datuma i vremena, 140x89x43, plastika		

Opaska				Materijal	Površina	Mjerilo	Masa
						Naziv	Sustav vanjske zaštite od udara munje
						Sadržaj	Instalacija sustava odvoda
						Nacrt	OBO-TBS-17-t6.17
01		02.2017.					Str.
Ver.	Promjena	Datum	Ime			OBO Bettermann d.o.o	



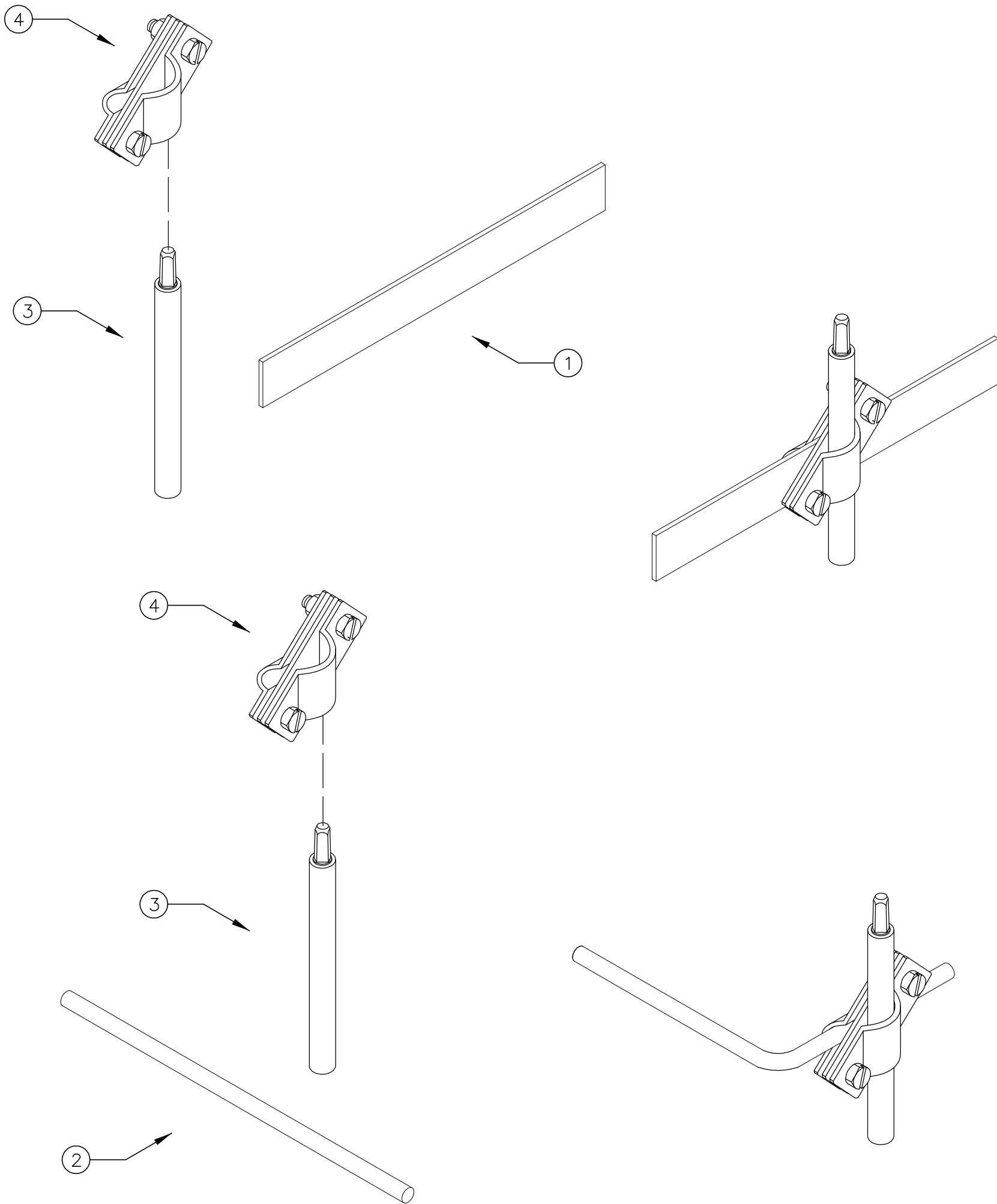
Poz	OBO tip artikla	Br.artikla	Opis artikla	Kol	Napomena
1	RD 8-FT	5021081	okrugli vodič, 8mm, čelik, vruće pocinčano		
2	PCS	5091438	magnetna kartica		
3	PCS-H	5091527	držač magnetne kartice		
4	PCS-CS-D	5091683	čitač kartice, verzija za Njemačku		

Opaska				Materijal	Površina	Mjerilo	Masa
						Naziv	Sustav vanjske zaštite od udara munje
						Sadržaj	Instalacija sustava odvoda
						Nacrt	OBO-TBS-17-t6.18
01		02.2017.					Str.
Ver.	Promjena	Datum	Ime			OBO Bettermann d.o.o	



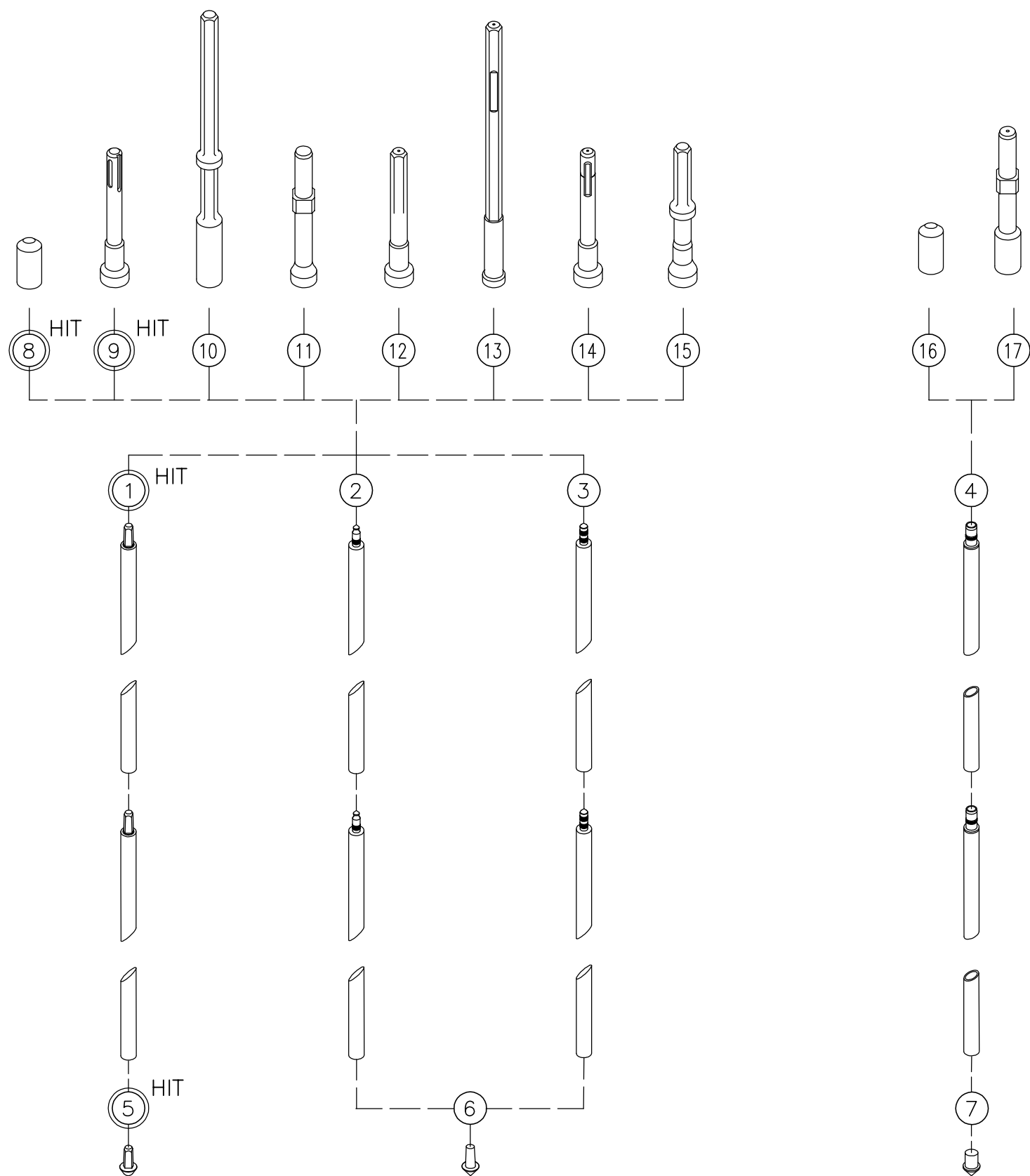
Poz	OBO tip artikla	Br.artikla	Opis artikla	Kol	Napomena
1	5052 DIN 40X4	5019355	čelična traka, 59kg kolut, 40x4mm, čelik, vruće poci.		
3	256 A-DIN 40 FT	5314666	križna spojnica, bez medjupl., 40mm, čelik, vruće poc.		


Opaska				Materijal	Površina	Mjerilo	Masa
						Naziv	Sustav vanjske zaštite od udara munje
						Sadržaj	Instalacija sustava uzemljenja
						Nacrt	OBO-TBS-17-t7.1
01		02.2017.					Str.
Ver.	Promjena	Datum	Ime			OBO Bettermann d.o.o	

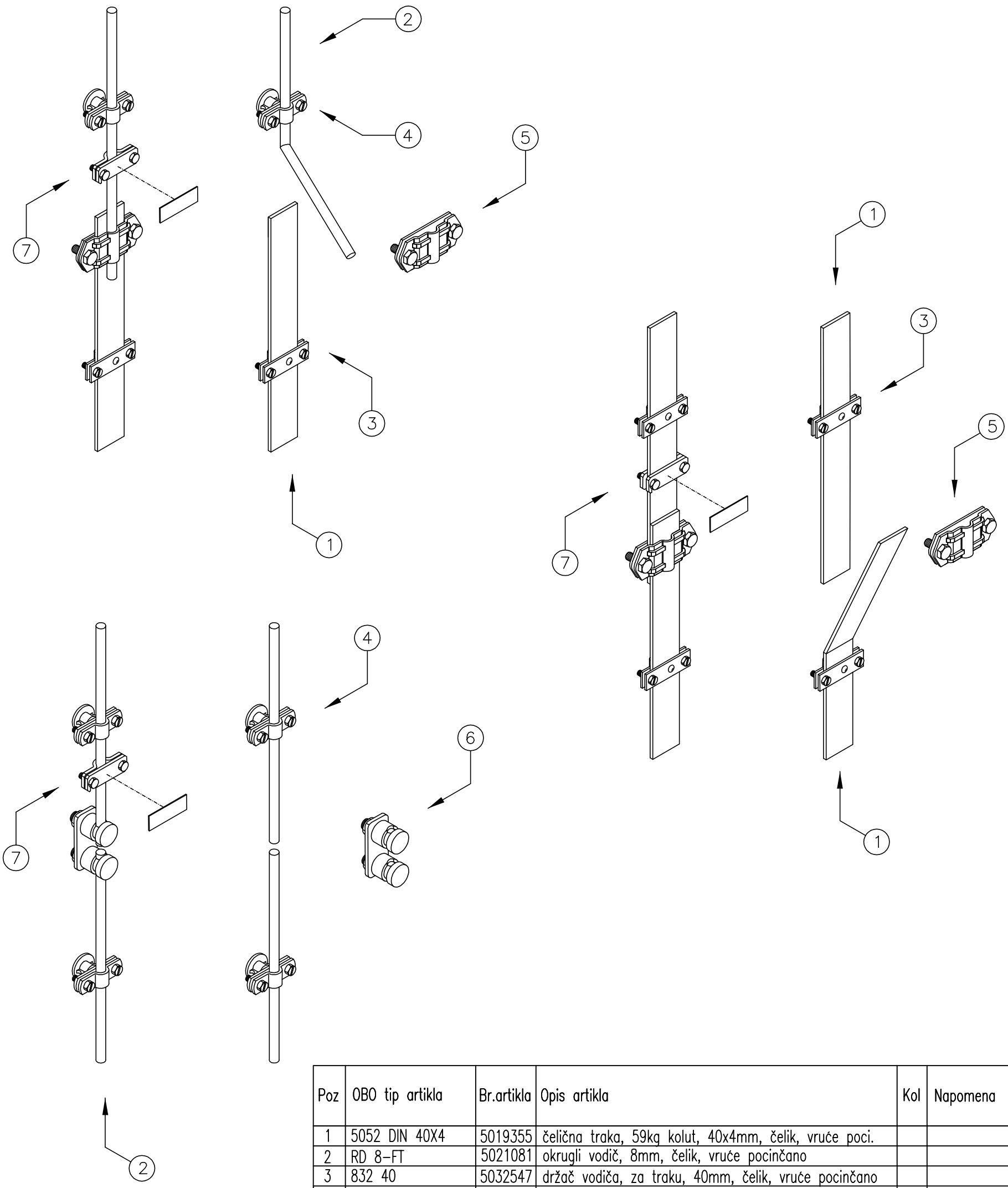


Poz	OBO tip artikla	Br.artikla	Opis artikla	Kol	Napomena
1	5052 DIN 40X4	5019355	čelična traka, 59kg kolut, 40x4mm, čelik, vruće poc.		
2	RD 8-FT	5021081	okrugli vodič, 8mm, čelik, vruće pocinčano		
3	219 20 OMEX FT	5000017	duboki uzemljivač, 1,5m, čelik, vruće pocinčano		
4	2760 20 FT	2360041	obujmica, za okrugli i plosnati vodič, 20mm, čelik, vruće pocinčano		

Opaska				Materijal	Površina	Mjerilo	Masa
						Naziv	Sustav vanjske zaštite od udara munje
						Sadržaj	Instalacija sustava uzemljenja
						Nacrt	OBO-TBS-17-t7.2
01		02.2017.					Str.
Ver.	Promjena	Datum	Ime			OBO Bettermann d.o.o	

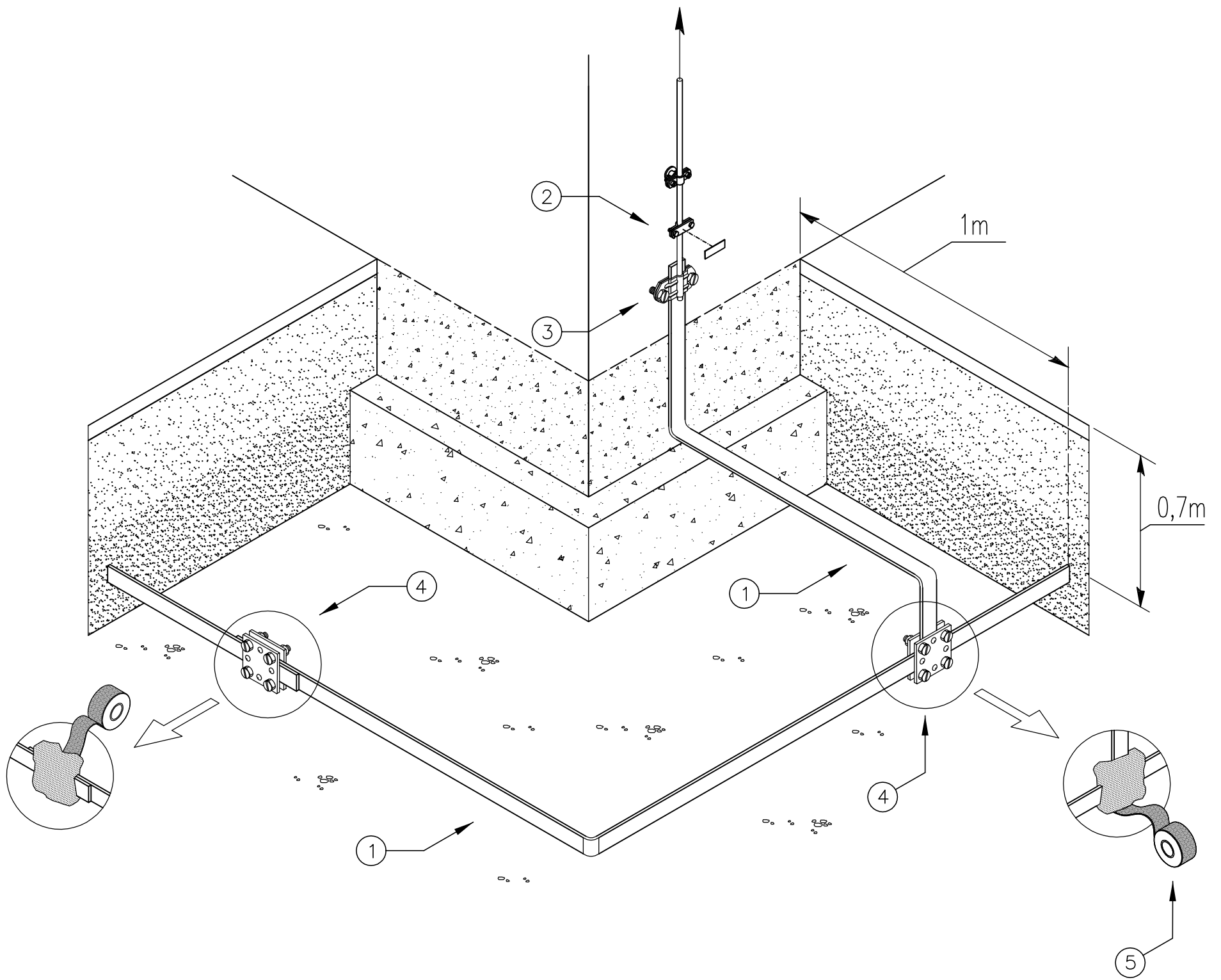


Poz	OBO tip artikla	Br.artikla	Opis artikla	Kol	Napomena		
1	219 20 OMEX FT	5000017	duboki uzemljivač, 1,5m, čelik, vruće pocinčano				
2	219 20 BP FT	5000947	štapni uzemljivač, 1,5m, čelik, vruće pocinčano				
3	219 20 ST FT	5000742	štapni uzemljivač, 1,0m, čelik, vruće pocinčano				
4	-	5000297	LightEarth, duboki uzemljivač				
5	1819 20	3041204	udarna glava, za OMEX-uzemljivač, 20mm, temperirani lijev, TG, vruće pocinčano				
6	1819 20BP	3041212	udarna glava, za uzemljivač, 20mm, temperirani lijev, TG, vruće pocinčano				
7	LE SPITZE	3041409	udarna glava, za LightEarth uzemljivač, 25mm, čelik, vruće pocinčano				
8	1820 20	3042200	udarna glava, za OMEX-uzemljivač, 20mm, čelik				
9	2536 20	3044904	nast. za čekić, za Hilti TE54/55 74/75, 20mm, čelik				
10	2510 20	3043312	nastavak za čekić, za ATLAS-COPCO				
11	2520 20	3043703	nastavak za čekić, za vibracijski čekić, 20mm, čelik				
12	2530 20	3043401	nastavak za čekić, 20mm, čelik				
13	2531 20	3043908	nastavak za čekić, za OMEX, 20mm, čelik				
14	2535 20	3043916	nastavak za čekić, 20mm, čelik				
15	2500 20	3043207	nastavak za čekić, za udarni čekić, 20mm, čelik				
16	LE KOPF	3042308	ud. glava, za LightEarth uzem., 25mm, čelik, vruće poc.				
17	LE HAMMER-SDS M	3043602	nastavak za čekić, za LightEarth / Wacker, čelik				
Opaska			Materijal	Površina	Mjerilo	Masa	
					Naziv	Sustav vanjske zaštite od udara munje	
			Datum	Ime	Sadržaj		
			Obradio		Instalacija sustava uzemljenja		
			Pregled.				
			Odobrio				
					Nacrt	OBO-TBS-17-t7.3	Str.
01		02.2017.					
Ver.	Promjena	Datum	Ime	OBO Bettermann d.o.o			



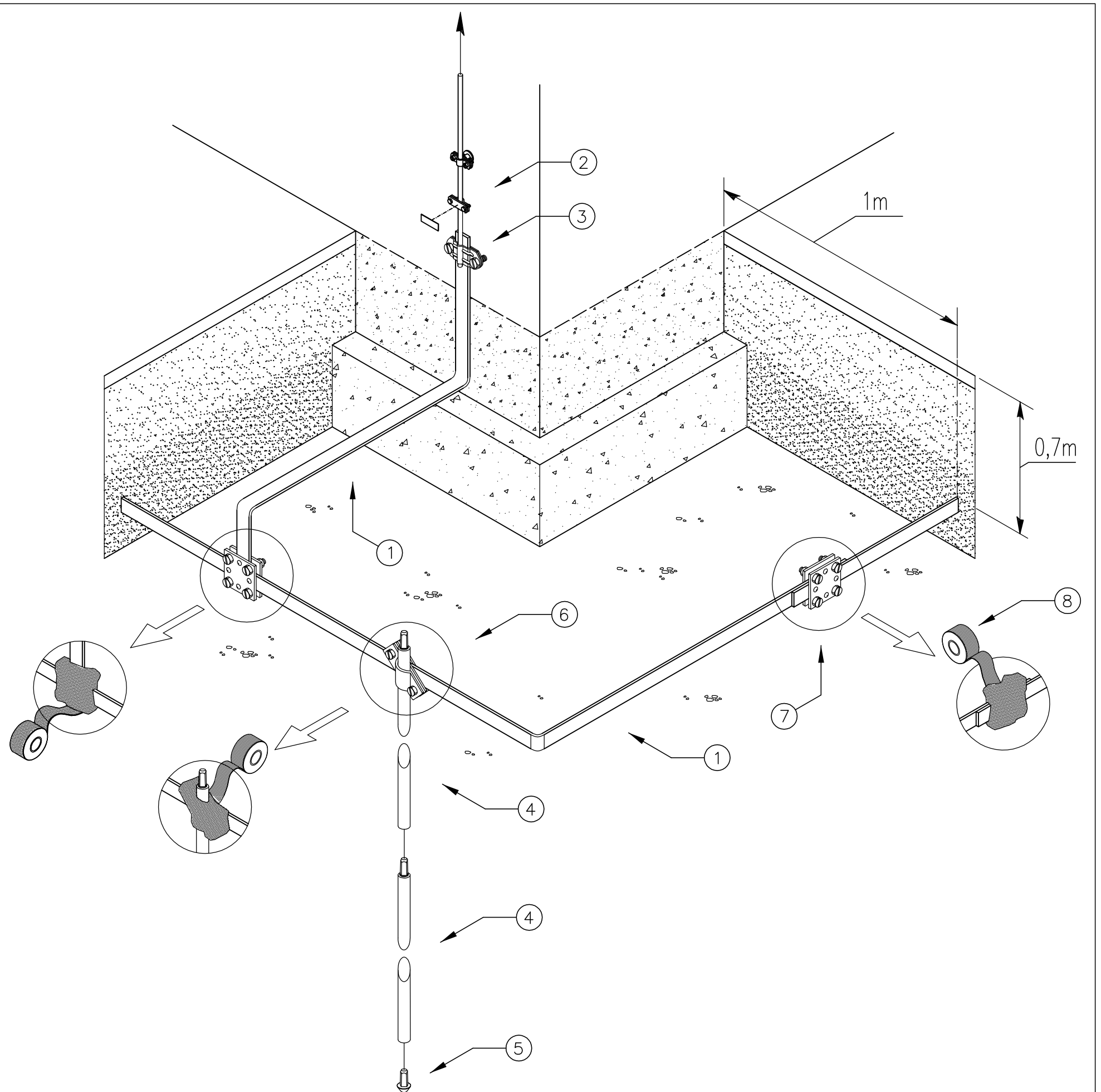
Poz	OBO tip artikla	Br.artikla	Opis artikla	Kol	Napomena
1	5052 DIN 40X4	5019355	čelična traka, 59kg kolut, 40x4mm, čelik, vruće poci.		
2	RD 8-FT	5021081	okrugli vodič, 8mm, čelik, vruće pocinčano		
3	832 40	5032547	držač vodiča, za traku, 40mm, čelik, vruće pocinčano		
4	113 Z8-10	5229960	držač vodiča, 8-10mm, lijevani cink, Zn, galvanski pocinčano, DIN50961		
5	233 A VA	5336457	spojnica, 8-10mm, nehrđajući čelik, VA, 1.4301		
6	5002 N-VA	5304270	spojnica, za 2 okrugla vodiča, 8-10mm, nehrđajući čelik, VA, 1.4301		
7	311 N-ALU 8-10	3049256	pločica za num. označavanje, za mjerni spoj, 8-10mm		

Opaska				Materijal	Površina	Mjerilo	Masa
						Naziv	Sustav vanjske zaštite od udara munje
						Sadržaj	Instalacija sustava uzemljenja
						Nacrt	OBO-TBS-17-t7.4
01	02.2017.			OBO			Str.
Ver.	Promjena	Datum	Ime			OBO Bettermann d.o.o	



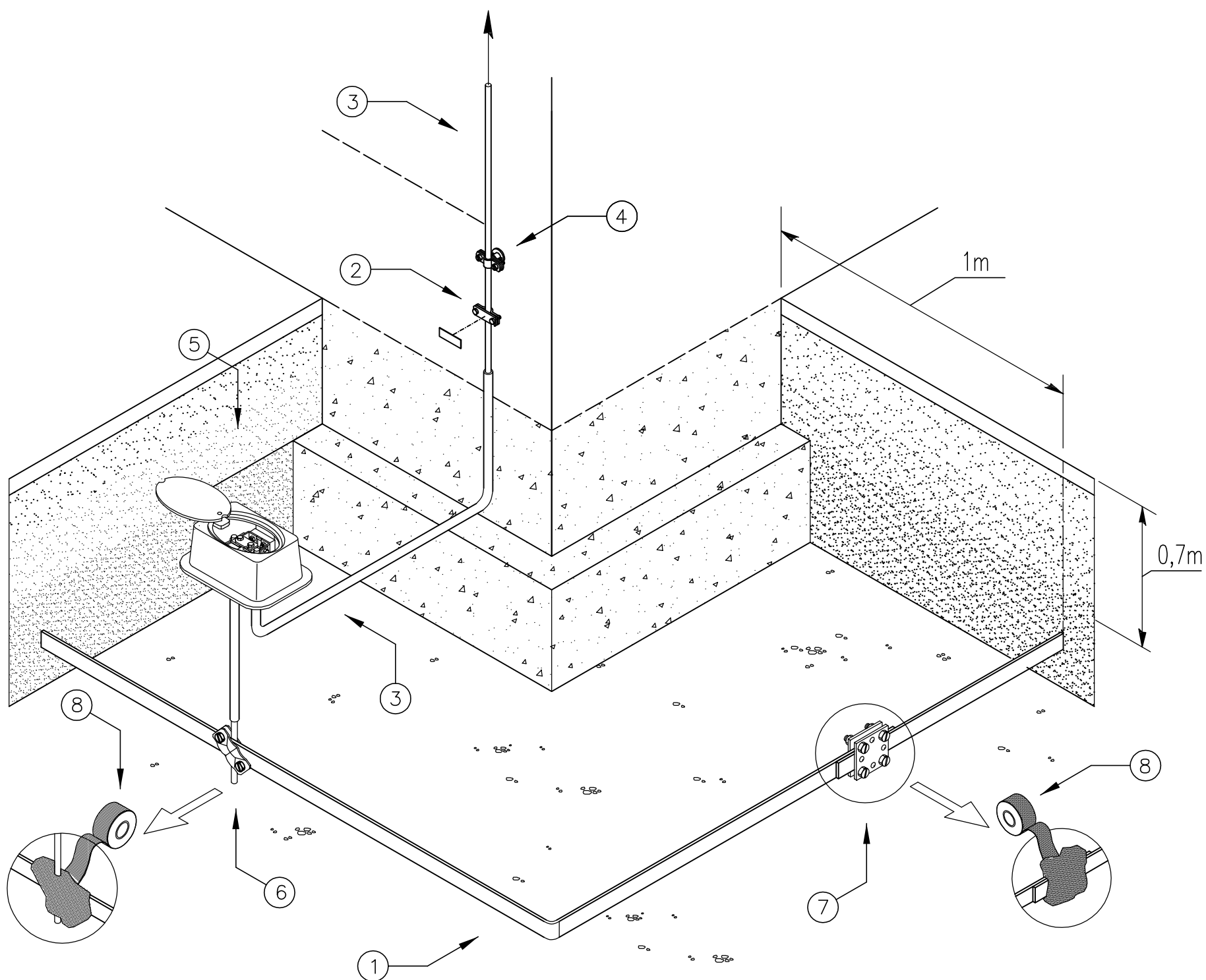
Poz	OBO tip artikla	Br.artikla	Opis artikla	Kol	Napomena
1	5052 DIN 40X4	5019355	čelična traka, 59kg kolut, 40x4mm, čelik, vruće poci.		
2	311 N-ALU 8-10	3049256	pločica za num. označavanje, za mjerni spoj, 8-10mm		
3	233 A VA	5336457	spojnica, 8-10mm, nehrđajući čelik, VA, 1.4301		
4	256 A-DIN 40 FT	5314666	križna spojnica, bez medjupl., 40mm, čelik, vruće poc.		
5	356 50	2360055	traka za zaštitu od korozije, plastična, 50mm, petrolatum, smeđja		

Opaska				Materijal	Površina	Mjerilo	Masa
						Naziv	Sustav vanjske zaštite od udara munje
						Sadržaj	Instalacija sustava uzemljenja
						Nacrt	OBO-TBS-17-t7.5
							Str.
01		02.2017.		 OBO Bettermann d.o.o			
Ver.	Promjena	Datum	Ime				



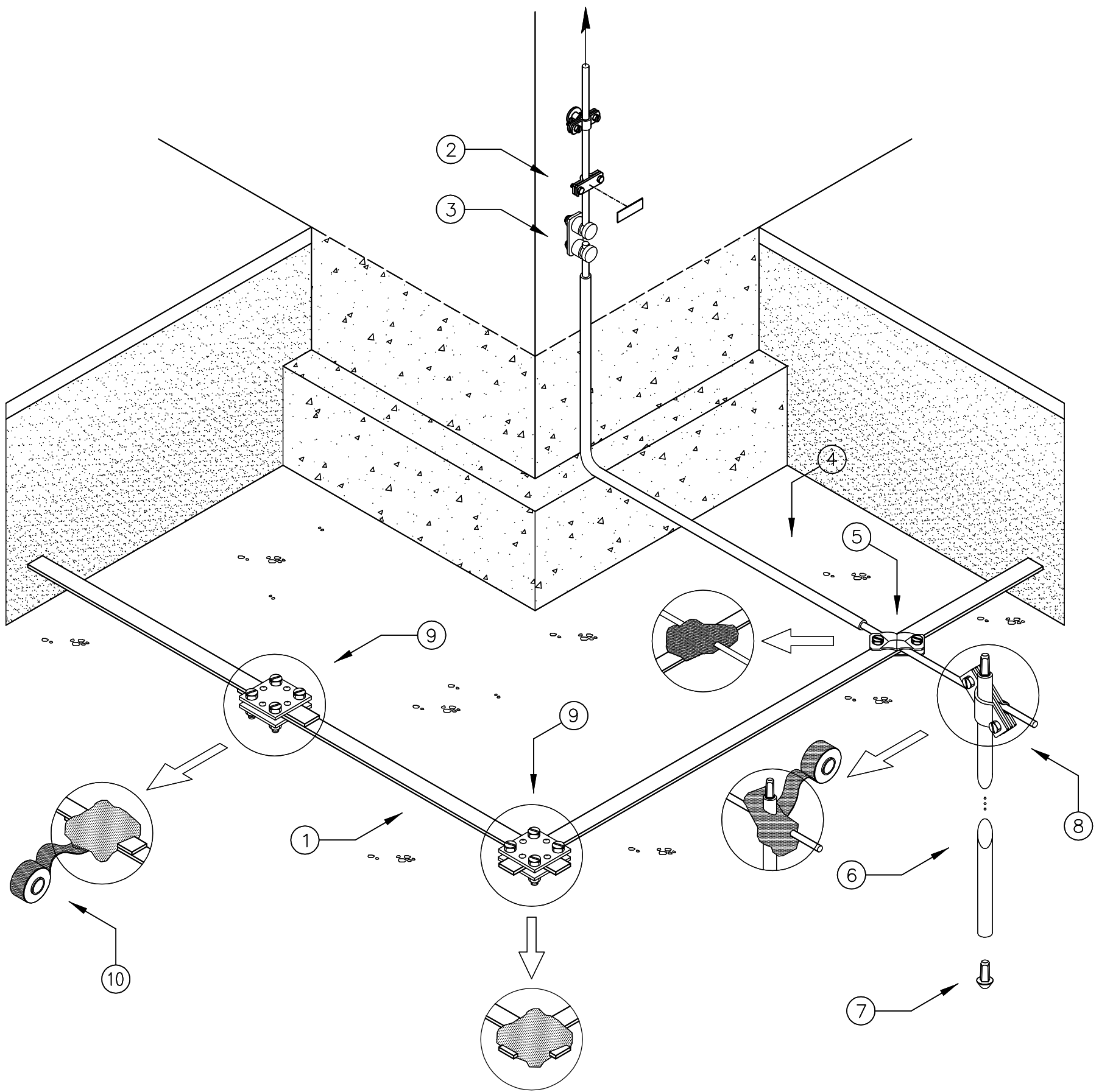
Poz	OBO tip artikla	Br.artikla	Opis artikla	Kol	Napomena
1	5052 DIN 40X4	5019355	čelična traka, 59kg kolut, 40x4mm, čelik, vruće poci.		
2	311 N-ALU 8-10	3049256	pločica za num. označavanje, za mjerni spoj, 8-10mm		
3	233 A VA	5336457	spojnica, 8-10mm, nehrdjajući čelik, VA, 1.4301		
4	219 20 OMEX FT	5000017	duboki uzemljivač, 1,5m, čelik, vruće pocinčano		
5	1819 20	3041204	udarna glava, za OMEX-uzemljivač, 20mm, temperirani lijev, TG, vruće pocinčano		
6	2760 20 FT	5001641	obujmica, za okrugli i plosnati vodič, 20mm, čelik, vruće pocinčano		
7	256 A-DIN 40 FT	5314666	križna spojnica, bez medjupl., 40mm, čelik, vruće poc.		
8	356 50	2360055	traka za zaštitu od korozije, plastična, 50mm, petrolatum, smedja		

Opaska		Materijal	Površina	Mjerilo	Masa
				Naziv	Sustav vanjske zaštite od udara munje
				Sadržaj	Instalacija sustava uzemljenja
				Nacrt	OBO-TBS-17-t7.6
01	02.2017.				Str.
Ver.	Promjena	Datum	Ime	OBO Bettermann d.o.o	



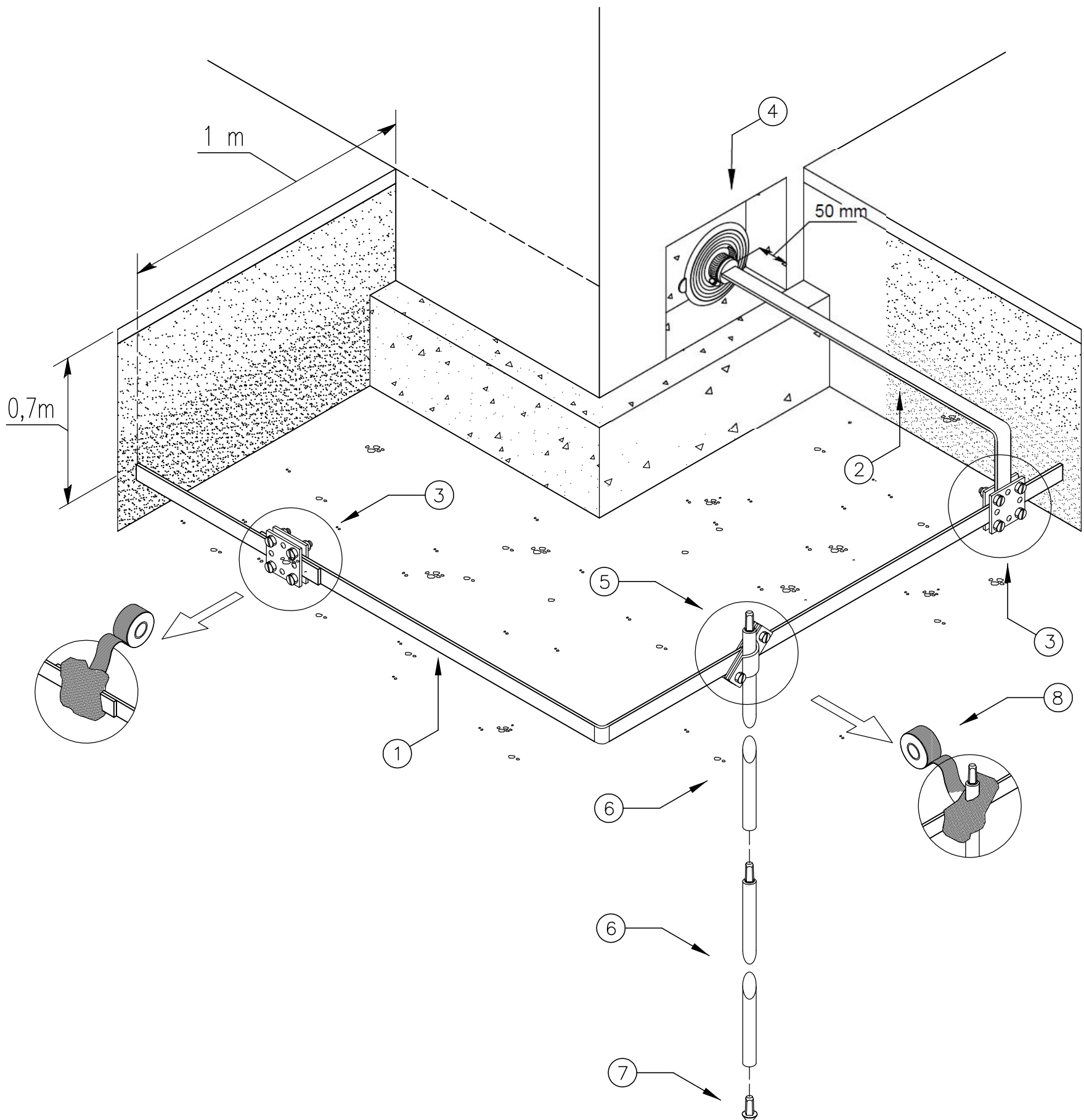
Poz	OBO tip artikla	Br.artikla	Opis artikla	Kol	Napomena
1	5052 DIN 40X4	5019355	čelična traka, 59kg kolut, 40x4mm, čelik, vruće poc.		
2	311 N-ALU 8-10	3049256	pločica za num. označavanje, za mjerni spoj, 8-10mm		
3	RD 10	5021103	okrugli vodič, 10mm, čelik, vruće pocinčano		
4	113 Z8-10	5229960	držač vodiča, 8-10mm, lijevani cink, Zn, galvanski pocinčano, DIN 50961		
5	5700 SP	5106003	podna kutija za mjerni spoj, s integriranom spojnicom, 227x155x115, Gusseisen, EN-GJL, crna		
6	250 A-FT	5313015	dijagonalna stezaljka, čelik, vruće pocinčano		
7	256 A-DIN 40 FT	5314666	križna spojnica, bez medjupl., 40mm, čelik, vruće poc.		
8	356 50	2360055	traka za zaštitu od korozije, plastična, 50mm, petrolatum, smeđa		

Opaska				Materijal	Površina	Mjerilo	Masa
						Naziv	Sustav vanjske zaštite od udara munje
						Sadržaj	Instalacija sustava uzemljenja
						Nacrt	OBO-TBS-17-t7.7
01		02.2017.					Str.
Ver.	Promjena	Datum	Ime			OBO Bettermann d.o.o	



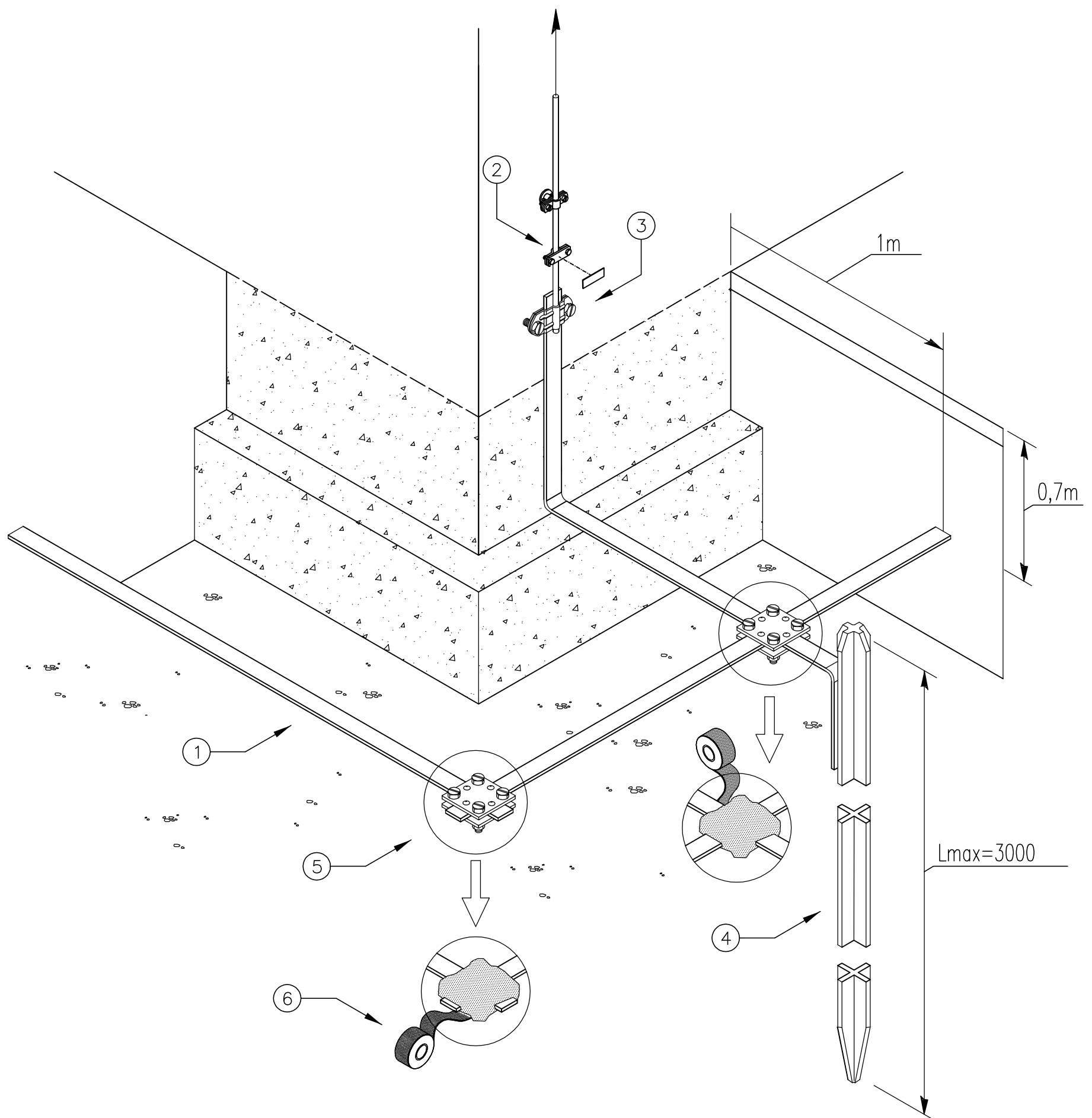
Poz	OBO tip artikla	Br.artikla	Opis artikla	Kol	Napomena
1	5052 DIN 40X4	5019355	čelična traka, 59kg kolut, 40x4mm, čelik, vruće poci.		
2	311 N-ALU 8-10	3049256	pločica za num. označavanje, za mjerni spoj, 8-10mm		
3	5002 N-VA	5304270	spojnica, za 2 okrugla vodiča, 8-10mm, nehrdjajući čelik, VA, 1.4301		
4	RD 10	5021103	okrugli vodič, 10mm, čelik, vruće pocinčano		
5	250 A-FT	5313015	dijagonalna stezaljka, čelik, vruće pocinčano		
6	219 20 OMEK FT	5000017	duboki uzemljivač, 1,5m, čelik, vruće pocinčano		
7	1819 20	3041204	udarna glava, za OMEK-uzemljivač, 20mm,		
8	2760 20 FT	5001641	obujmica, za okrugli i plosnati vodič, 20mm, čelik, vruće pocinčano		
9	256 A-DIN 40 FT	5314666	križna spojnica, bez međupločice, 40mm, vruće poc.		
10	356 50	2360055	traka za zaštitu od korozije, plastična, 50mm, petrolatum, smedja		

Opaska		Materijal	Površina	Mjerilo	Masa
				Naziv	Sustav vanjske zaštite od udara munje
				Sadržaj	Instalacija sustava uzemljenja
				Nacrt	OBO-TBS-17-t7.8
01	02.2017.				Str.
Ver.	Promjena	Datum	Ime	OBO Bettermann d.o.o	



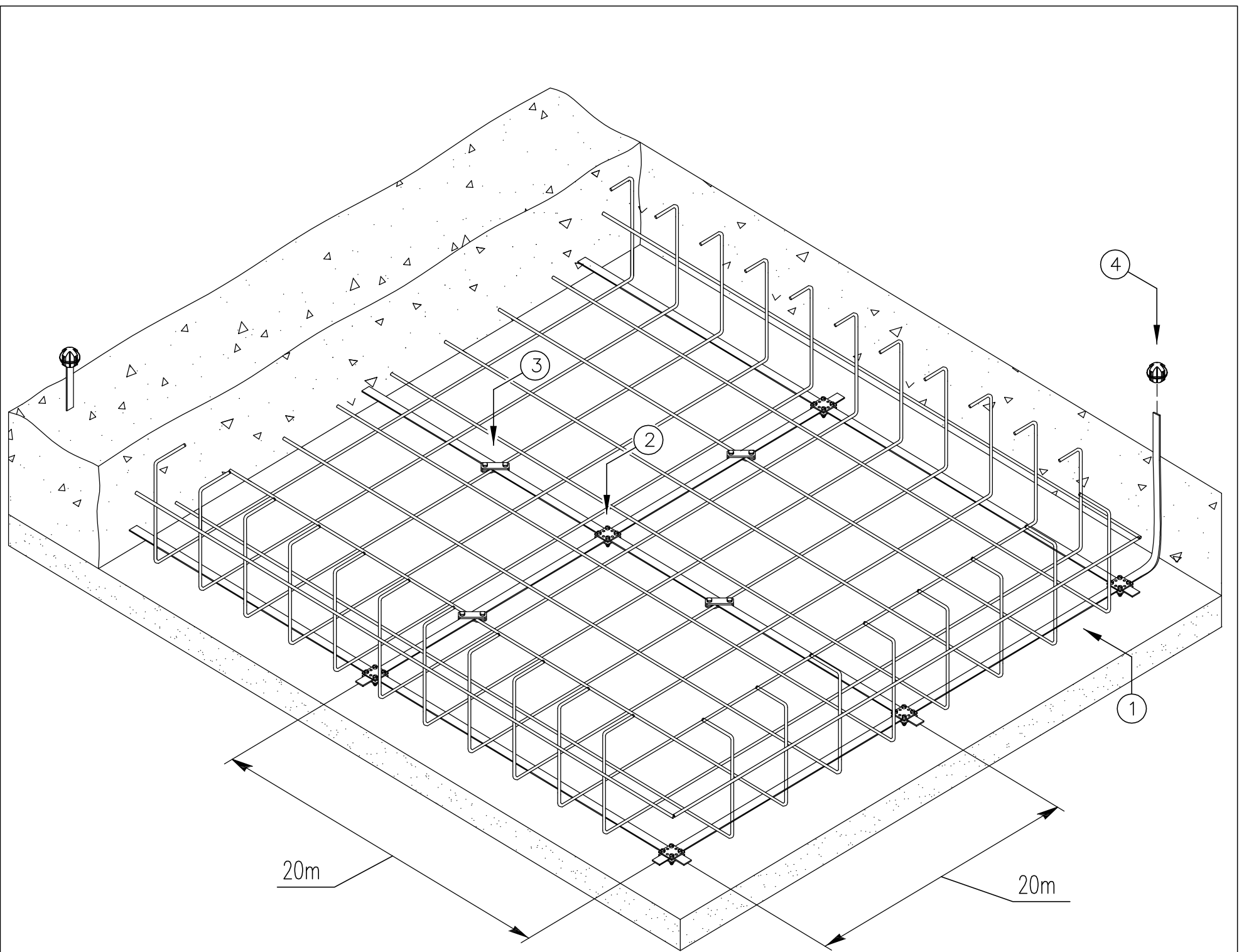
Poz	OBO tip artikla	Br.artikla	Opis artikla	Kol	Napomena
1	5052 DIN 40X4	5019355	čelična traka, 59kg kolut, 40x4mm, čelik, vruće poc.		
2	5052 DIN 30x3,5	5019347	čelična traka, 50kg, 30x3,5mm, čelik, vruće pocinčano		
3	256 A-DIN 40 FT	5314666	križna spojnica, bez medjupločice, 40mm, vruće poc.		
4	DW FL30X3,5	2360043	manšeta, za traku 30X3,5mm, termoplastični Elastomer TPE, narančaste boje		
5	2760 20 FT	5001641	obujmica, za okrugli i plosnati vodič, 20mm, čelik, vruće pocinčano		
6	219 20 OMEK FT	5000017	duboki uzemljivač, 1,5m, čelik, vruće pocinčano		
7	1819 20	3041204	udarna glava, za OMEK-uzemljivač, 20mm,		
8	356 50	2360055	traka za zaštitu od korozije, plastična, 50mm, petrolatum, smeđja		

Opaska				Materijal	Površina	Mjerilo	Masa
						Naziv	Sustav vanjske zaštite od udara munje
						Sadržaj	Instalacija sustava uzemljenja
						Nacrt	OBO-TBS-17-t7.9
01		02.2017.					Str.
Ver.	Promjena	Datum	Ime			OBO Bettermann d.o.o	



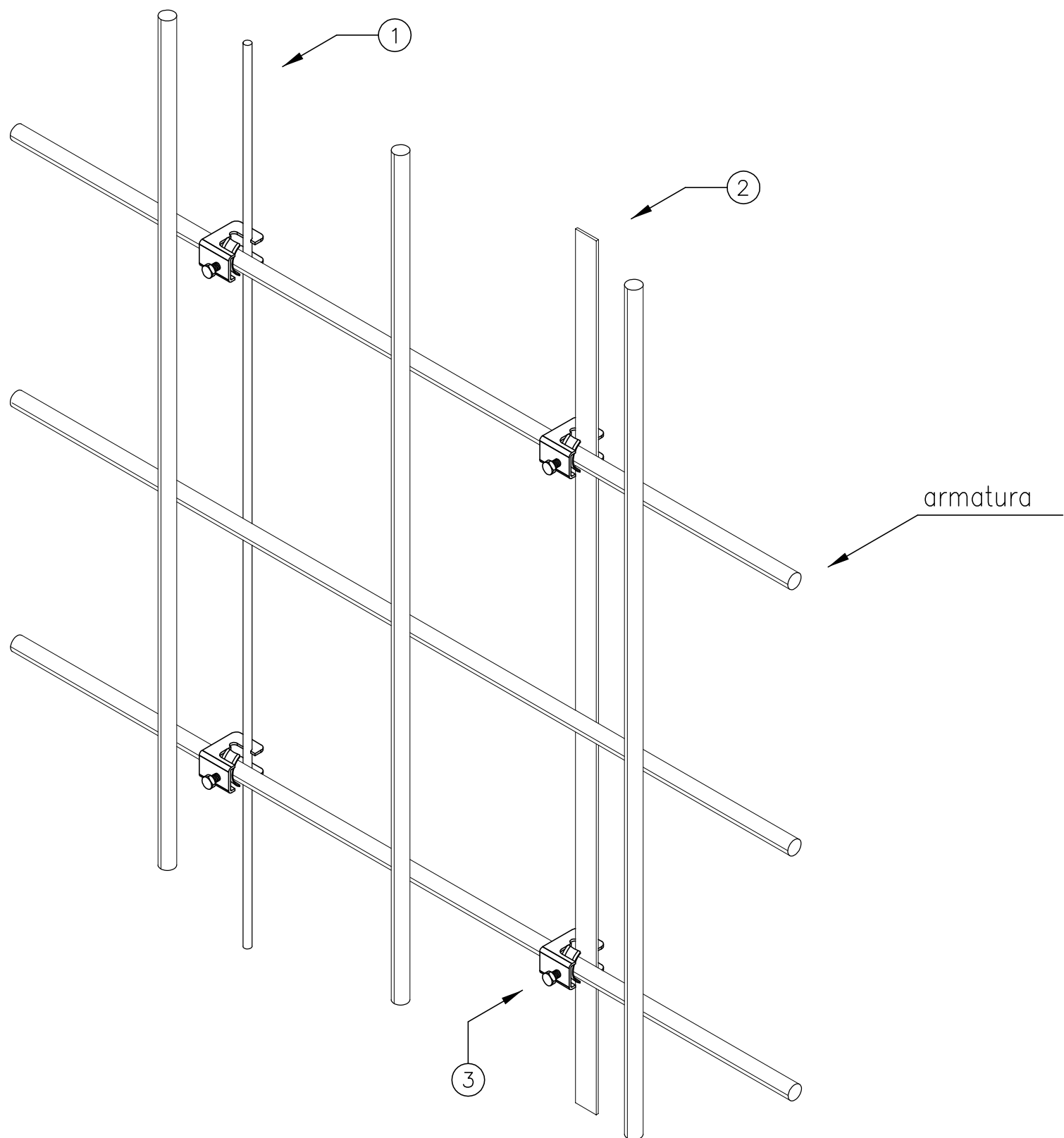
Poz	OBO tip artikla	Br.artikla	Opis artikla	Kol	Napomena
1	5052 DIN 40x4	5019355	čelična traka, 59kg kolut, 40x4mm, čelik, vruće poc.		
2	311 N-ALU 8-10	3049256	pločica za num. označavanje, za mjerni spoj, 8-10mm		
3	233 A VA	5336457	spojnica, 8-10mm, nehrđajući čelik, VA, 1.4301		
4	213 3000 M	5003318	križni uzemljivač, s plosnatim vodičem, 3000mm, čelik, vruće pocinčano		
5	256 A-DIN 40 FT	5314666	križna spojnica, bez medjupločice, 40mm, vruće poc.		
6	356 50	2360055	traka za zaštitu od korozije, plastična, 50mm, petrolatum, smeđja		

Opaska		Materijal	Površina	Mjerilo	Masa
				Naziv	Sustav vanjske zaštite od udara munje
				Sadržaj	Instalacija sustava uzemljenja
				Nacrt	OBO-TBS-17-t7.10
01	02.2017.				Str.
Ver.	Promjena	Datum	Ime	OBO Bettermann d.o.o	



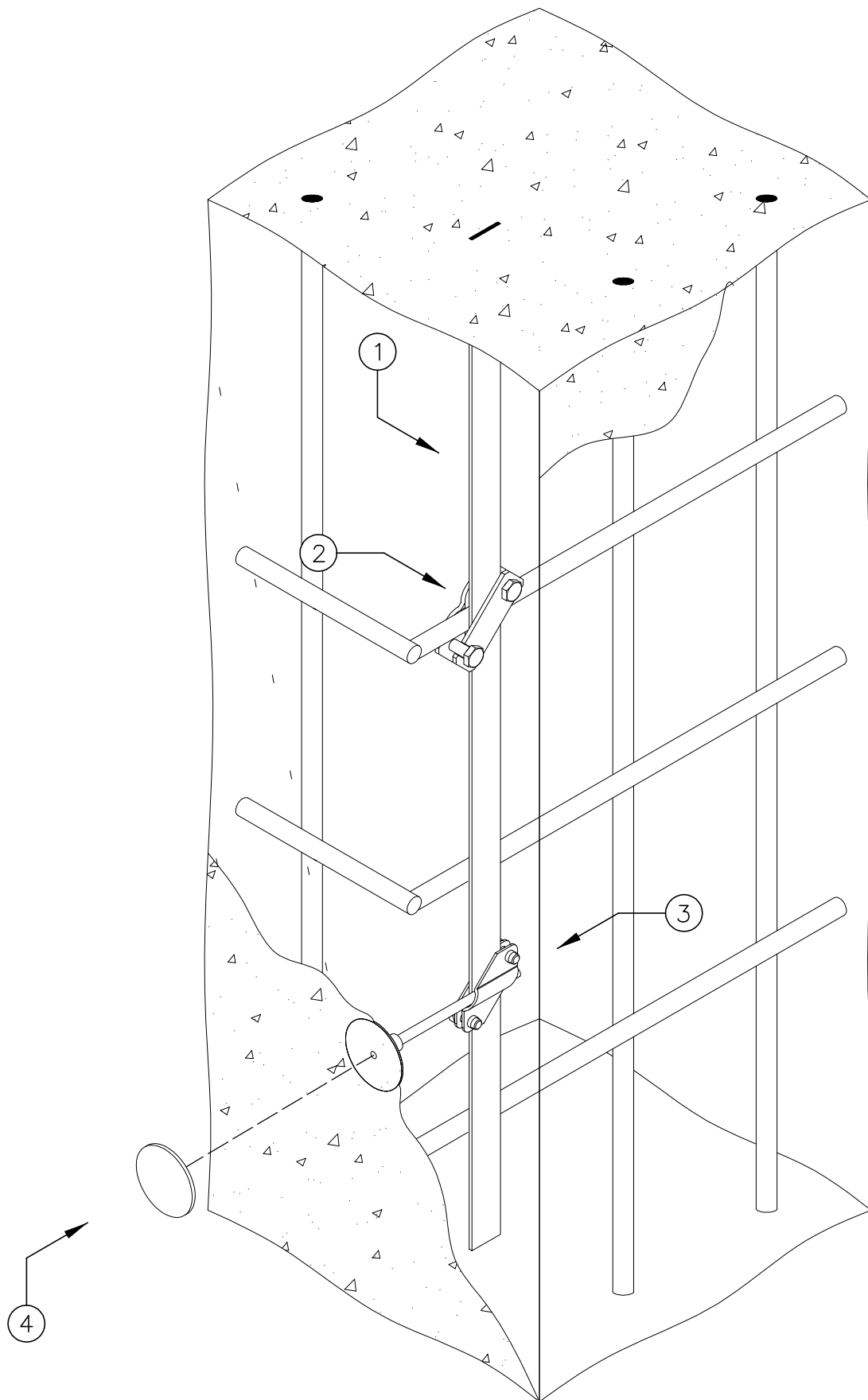
Poz	OBO tip artikla	Br.artikla	Opis artikla	Kol	Napomena
1	5052 DIN 40X4	5019355	čelična traka, 59kg kolut, 40x4mm, čelik, vruće poc.		
2	256 A-DIN 40 FT	5314666	križna spojnica, bez međupločice, 40mm, vruće poc.		
3	250 AS-FT	5313031	dijagonalna stezaljka, čelik, vruće pocinčano		
4	ProtectionBall	5018014	zaštitna kapa, polietilen, PE, narančasta		

Opaska		Materijal	Površina	Mjerilo	Masa
				Naziv	Sustav vanjske zaštite od udara munje
				Sadržaj	Instalacija sustava uzemljenja
				Nacrt	OBO-TBS-17-t7.11
01	02.2017.				Str.
Ver.	Promjena	Datum	Ime	OBO Bettermann d.o.o	



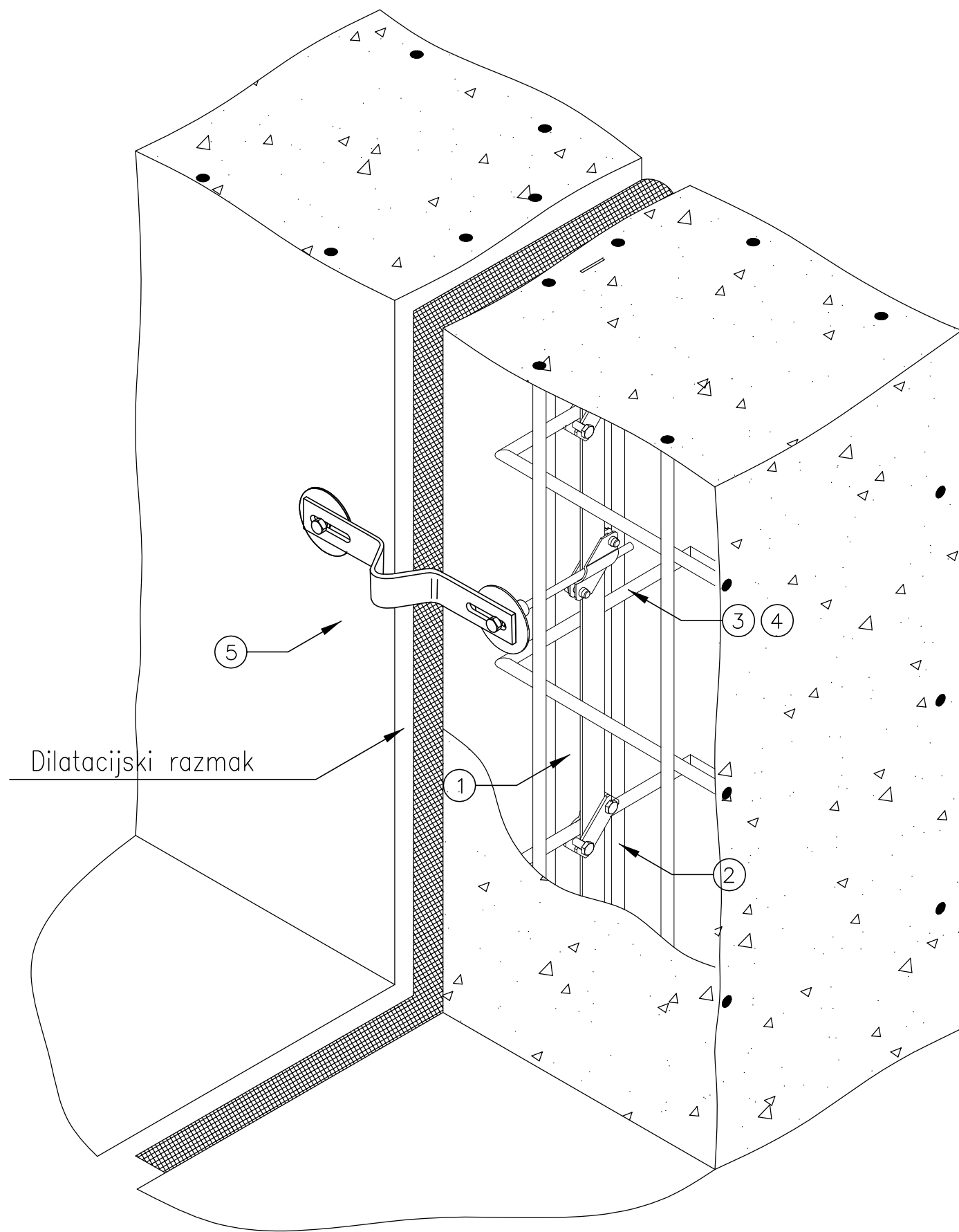
Poz	OBO tip artikla	Br.artikla	Opis artikla	Kol	Napomena
1	5052 DIN 40X4	5019355	čelična traka, 59kg kolut, 40x4mm, čelik, vruće poc.		
2	RD 10	5021103	okrugli vodič, 10mm, čelik, vruće pocinčano		
3	1814 FT D37	5014469	VARIO-stezaljka, za armaturu 16-37mm, čelik, vruće pocinčano		

Opaska				Materijal	Površina	Mjerilo	Masa
						Naziv	Sustav vanjske zaštite od udara munje
						Sadržaj	Instalacija sustava uzemljenja
						Nacrt	OBO-TBS-17-t7.12
01		02.2017.		OBO			Str.
Ver.	Promjena	Datum	Ime			OBO Bettermann d.o.o	



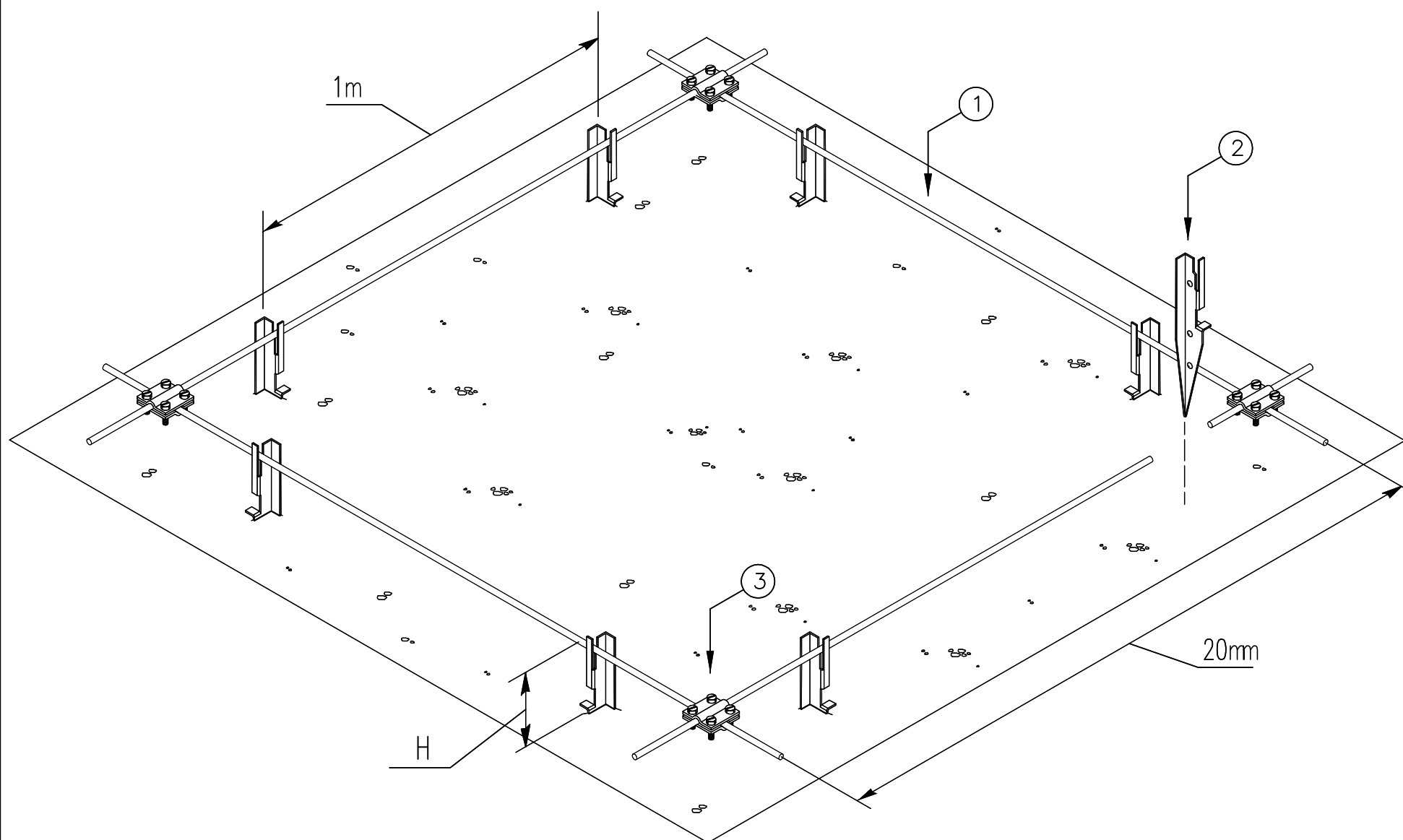
Poz	OBO tip artikla	Br.artikla	Opis artikla	Kol	Napomena
1	5052 DIN 40X4	5019355	čelična traka, 59kg kolut, 40x4mm, čelik, vruće poc.		
2	250 AS-FT	5313031	dijagonalna stezaljka, čelik, vruće pocinčano		
3	250	5312906	VARIO-stezaljka, za armaturu 16-37mm, čelik, vruće pocinčano		
4	205 B-M10 VA	5420008	točka uzemljenja, M10, nehrdjajući čelik, VA, 1.4404		

Opaska		Materijal	Površina	Mjerilo	Masa
				Naziv	Sustav vanjske zaštite od udara munje
				Sadržaj	Instalacija sustava uzemljenja
				Nacrt	OBO-TBS-17-t7.13
					Str.
01	02.2017.			 OBO Bettermann d.o.o	
Ver.	Promjena	Datum	Ime		



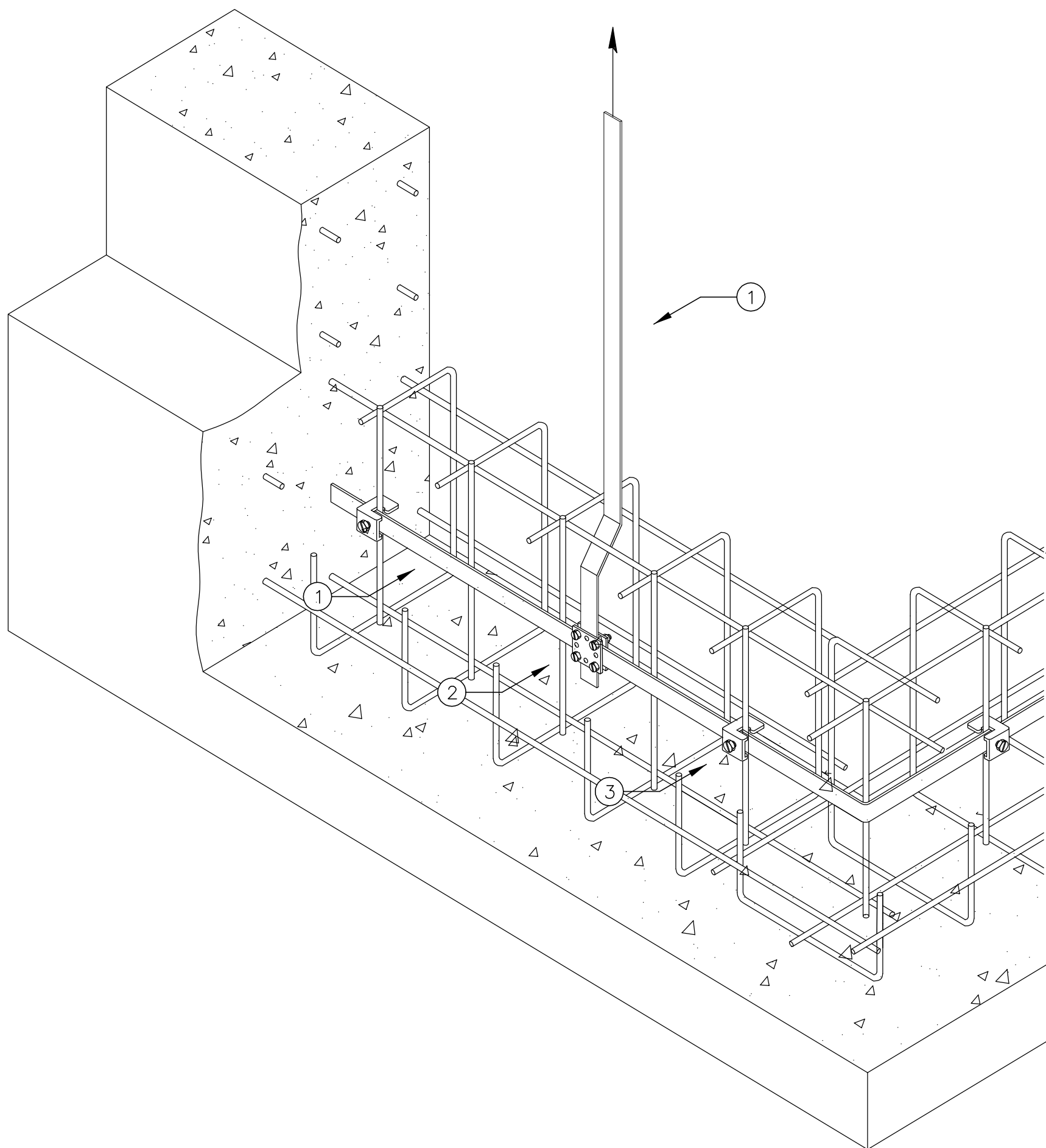
Poz	OBO tip artikla	Br.artikla	Opis artikla	Kol	Napomena
1	5052 DIN 40X4	5019355	čelična traka, 59kg kolut, 40x4mm, čelik, vruće poc.		
2	250 AS-FT	5313031	dijagonalna stezaljka, čelik, vruće pocinčano		
3	250	5312906	VARIO-stezaljka, za armaturu 16-37mm, čelik, vruće pocinčano		
4	205 B-M10 VA	5420008	točka uzemljenja, M10, nehrđajući čelik, VA, 1.4404		
5	1807	5016142	rastezni element, 40x5mm, aluminij, Alu		

Opaska		Materijal	Površina	Mjerilo	Masa
				Naziv	Sustav vanjske zaštite od udara munje
			Datum	Ime	Sadržaj
		Obradio			Instalacija sustava uzemljenja
		Pregled.			
		Odobrio			
		OBO		Nacrt	OBO-TBS-17-t7.14
01	02.2017.				Str.
Ver.	Promjena	Datum	Ime	OBO Bettermann d.o.o	



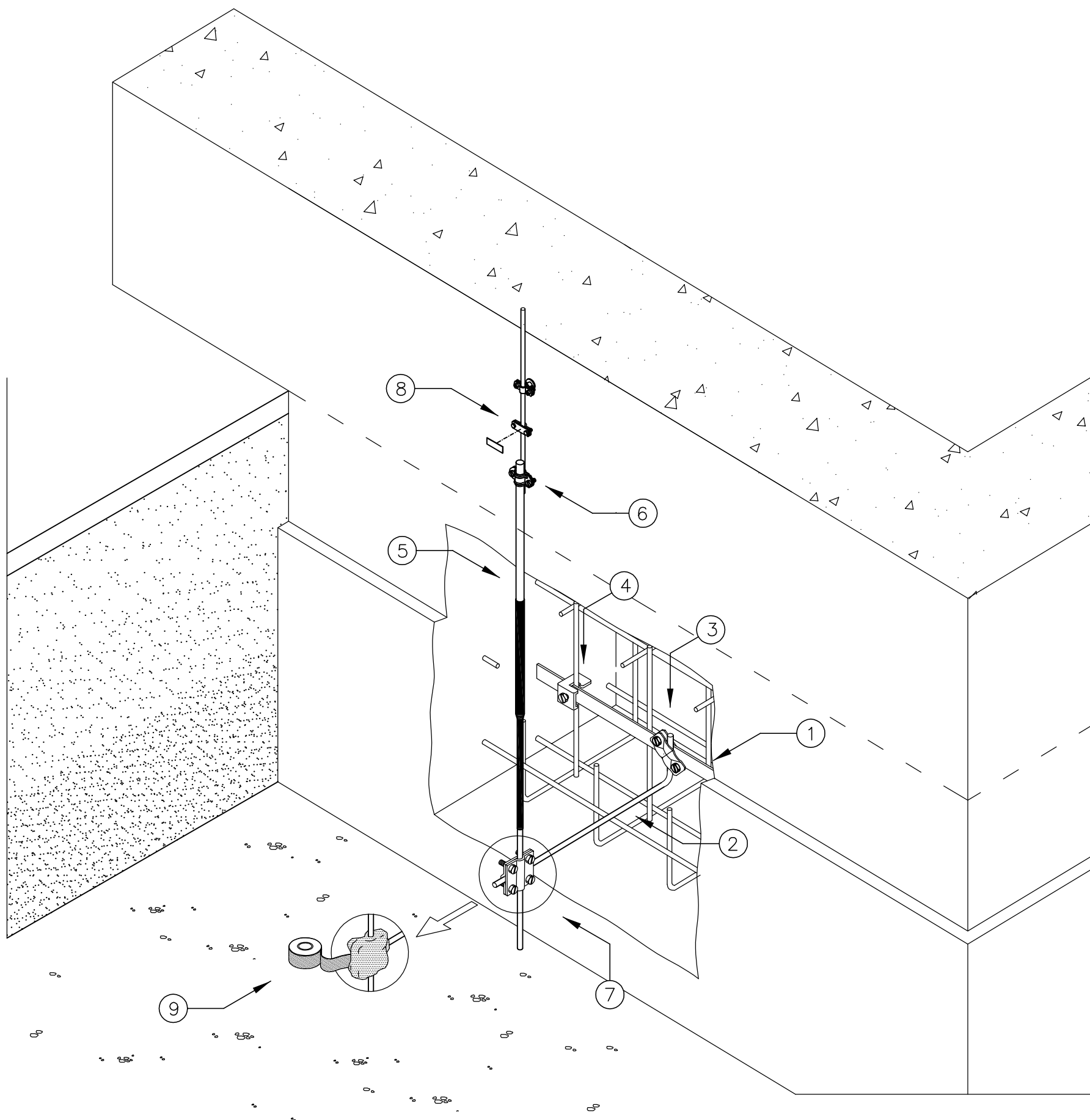
Poz	OBO tip artikla	Br.artikla	Opis artikla	Kol	Napomena
1	RD 10	5021103	okrugli vodič, 10mm, čelik, vruće pocinčano		
2	1811	5014018	odstojnik / šiljak, čelik, vruće pocinčano		
3	253 8X8	5312604	križna spojnica, 8-10mm, čelik, vruće pocinčano, DIN 267, dio 10		

Opaska				Materijal	Površina	Mjerilo	Masa
						Naziv	Sustav vanjske zaštite od udara munje
						Sadržaj	Instalacija sustava uzemljenja
						Nacrt	OBO-TBS-17-t7.15
01		02.2017.					Str.
Ver.	Promjena	Datum	Ime			OBO Bettermann d.o.o	



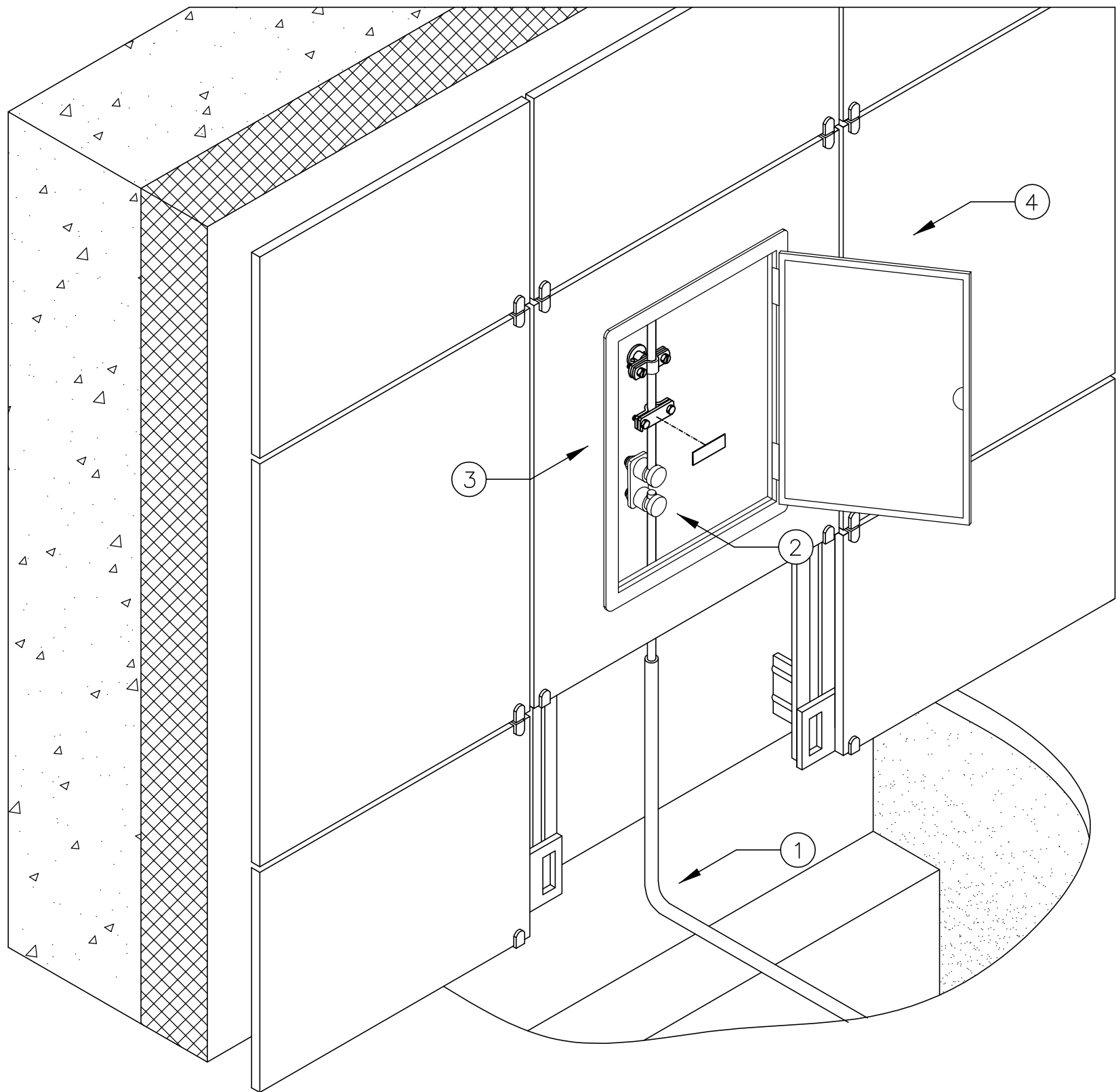
Poz	OBO tip artikla	Br.artikla	Opis artikla	Kol	Napomena
1	5052 DIN 40X4	5019355	čelična traka, 59kg kolut, 40x4mm, čelik, vruće poc.		
2	256 A-DIN 40 FT	5314666	križna spojnica, bez međupločice, 40mm, vruće poc.		
3	1814 FT	5014468	VARIO-stezaljka, za armaturu, čelik, vruće pocinčano		

Opaska		Materijal	Površina	Mjerilo	Masa
				Naziv	Sustav vanjske zaštite od udara munje
			Datum	Ime	Sadržaj Instalacija sustava uzemljenja
		Obradio			
		Pregled.			
		Odobrio			
				Nacrt	OBO-TBS-17-t7.16
01	02.2017.				Str.
Ver.	Promjena	Datum	Ime	OBO Bettermann d.o.o	



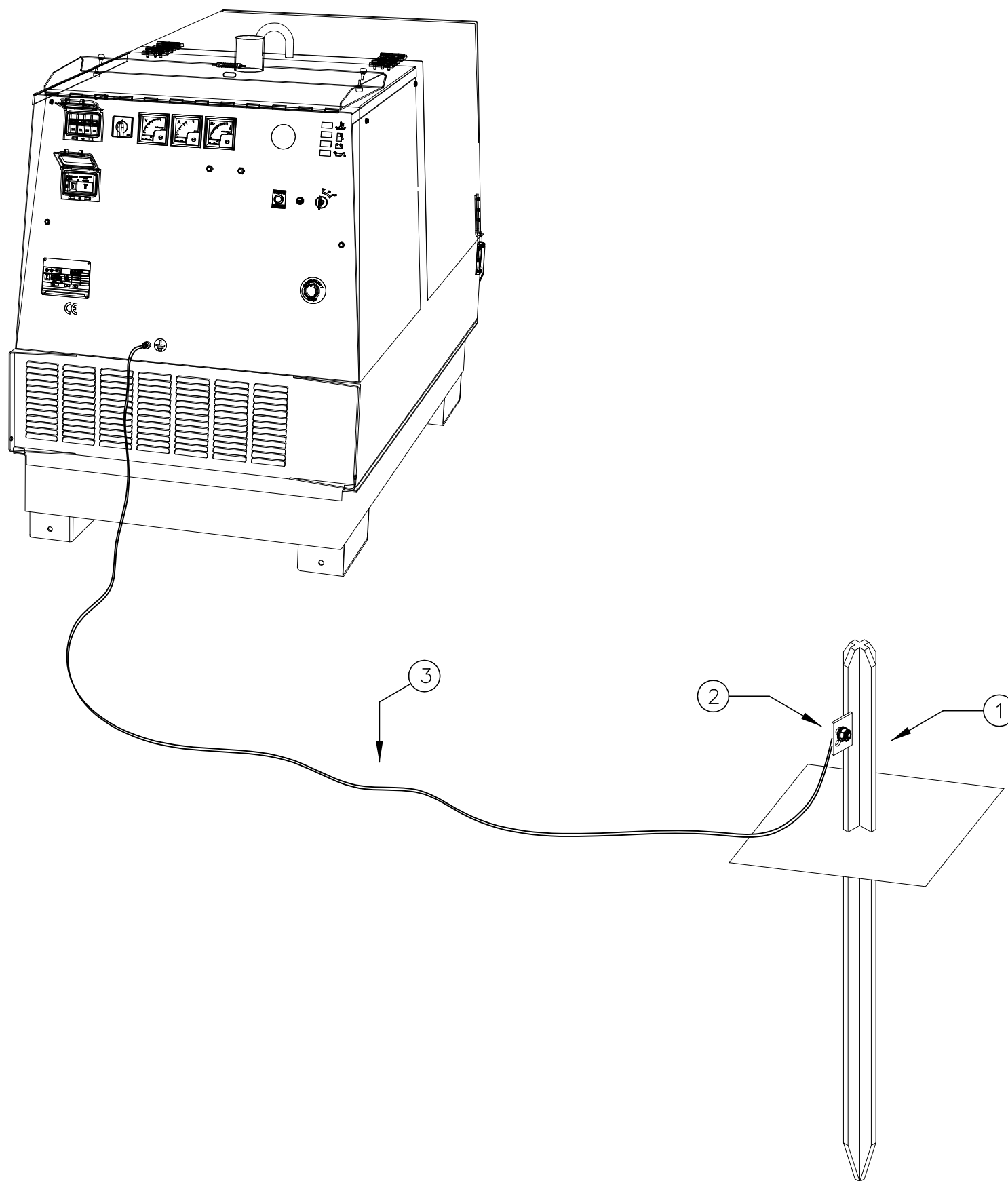
Poz	OBO tip artikla	Br.artikla	Opis artikla	Kol	Napomena
1	5052 DIN 40X4	5019355	čelična traka, 59kg kolut, 40x4mm, čelik, vruće poc.		
2	RD 10	5021103	okrugli vodič, 10mm, čelik, vruće pocinčano		
3	250 A-FT	5313015	dijagonalna stezaljka, čelik, vruće pocinčano		
4	1814 FT	5014468	VARIO-stezaljka, za armaturu, čelik, vruće pocinčano		
5	204 KS-2000	5430011	sonda za uzemljenje, za armaturu, čelik, vruće poc.		
6	226 8-10	5336007	spojnica, 8-10mm, čelik, vruće pocinčano		
7	253 8X8	5312604	križna spojnica, 8-10mm, čelik, vruće pocinčano, DIN 267, dio 10		
8	311 N-ALU 8-10	3049267	pločica za numeričke oznake, za mjerni spoj, 8-10mm		
9	356 50	2360055	traka za zaštitu od korozije, plastična, 50mm, petrolatum, smedja		

Opaska		Materijal	Površina	Mjerilo	Masa
				Naziv	Sustav vanjske zaštite od udara munje
				Sadržaj	Instalacija sustava uzemljenja
				Nacrt	OBO-TBS-17-t7.17
01	02.2017.				Str.
Ver.	Promjena	Datum	Ime	OBO Bettermann d.o.o	



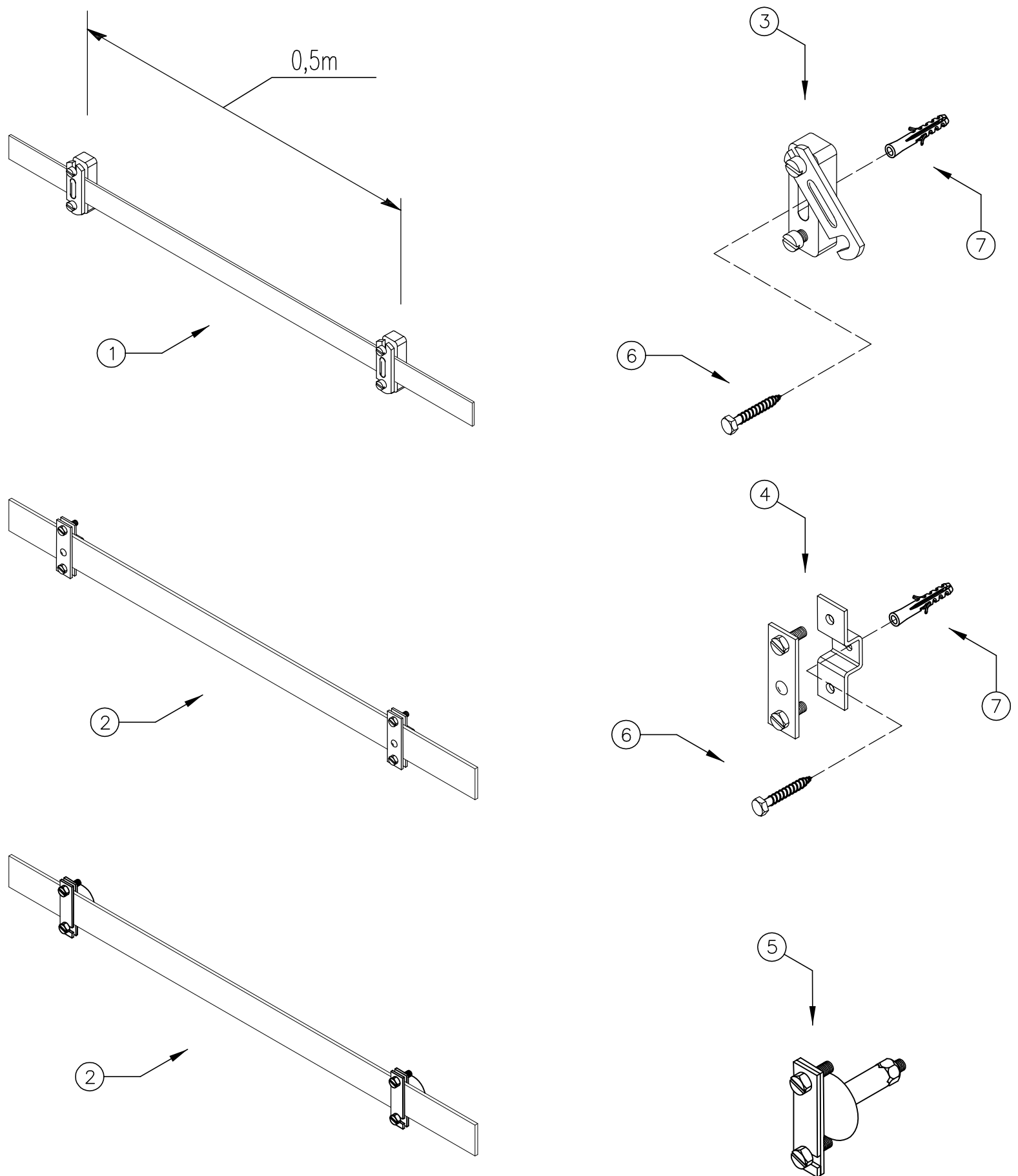
Poz	OBO tip artikla	Br.artikla	Opis artikla	Kol	Napomena
1	RD 10-PVC	5021162	okrugli vodič, sa PVC-oblogom, 10mm, čelik, vruće pocinčano, crna		
2	5002 N-VA	5304270	spojnica, za 2 okrugla vodiča, 8-10mm, nehrđajući čelik, VA, 1.4301		
3	311 N-ALU 8-10	3049256	pločica za numeričke oznake, za mjerni spoj, 8-10mm		
4	5800 VZ	5106133	revizijska vrata, za mjerni spoj, čelik, pocinčano		

Opaska		Materijal	Površina	Mjerilo	Masa	
				Naziv	Sustav vanjske zaštite od udara munje	
			Datum	Ime	Sadržaj	
			Obradio		Instalacija sustava uzemljenja	
			Pregled.			
			Odobrio			
				Nacrt	OBO-TBS-17-t7.18	Str.
01		02.2017.				
Ver.	Promjena	Datum	Ime	OBO Bettermann d.o.o		



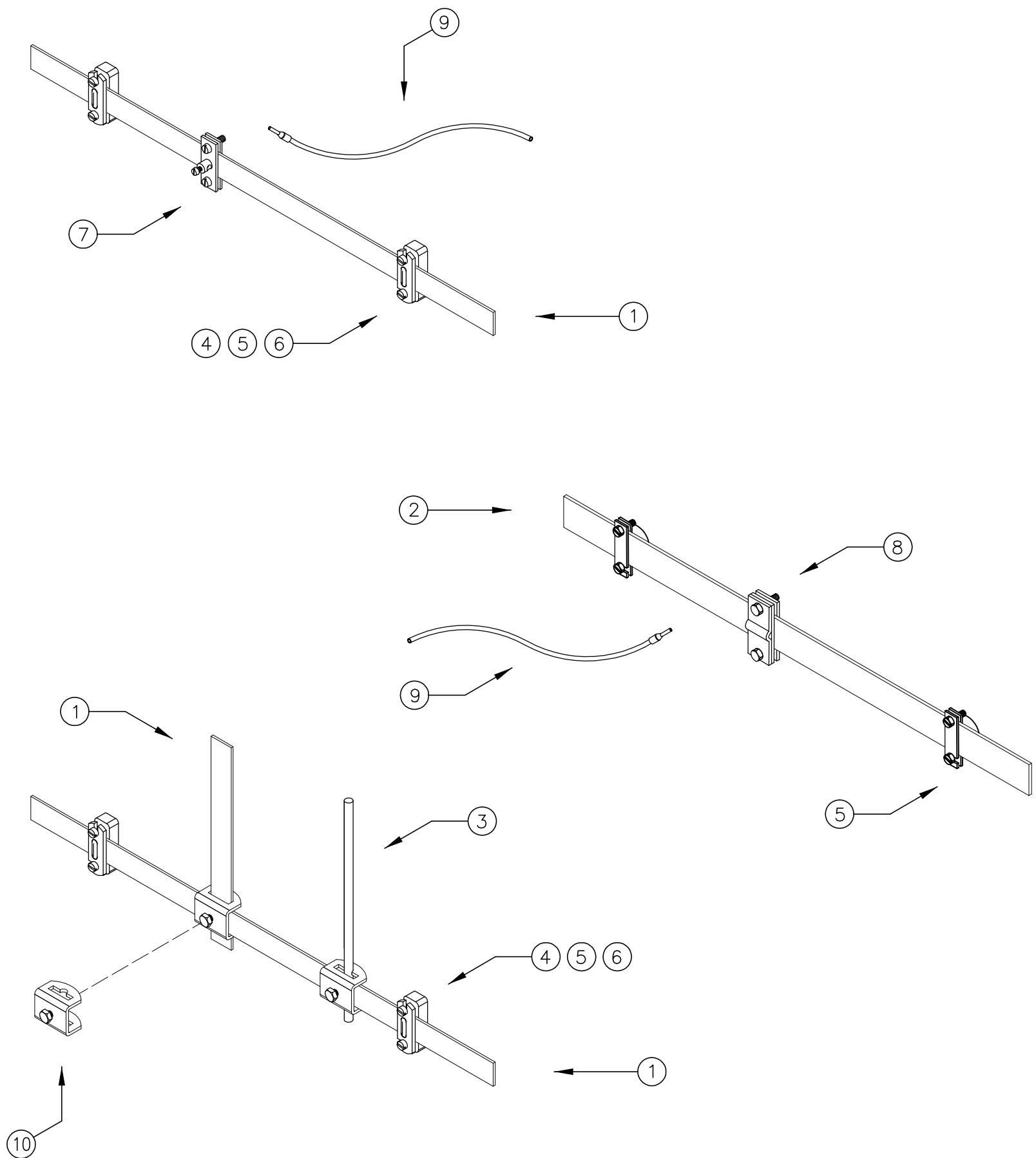
Poz	OBO tip artikla	Br.artikla	Opis artikla	Kol	Napomena
1	213 3000 DIN	5003040	križni uzemljivač, s priključnim pločicama, 3000mm, čelik vruće pocinčano		
2	928	5040507	stezaljka, mjed, CuZn, poniklano		
3	-	-	PE vodič		

Opaska		Materijal	Površina	Mjerilo	Masa	
				Naziv	Sustav vanjske zaštite od udara munje	
			Datum	Ime	Sadržaj Instalacija sustava uzemljenja	
		Obradio				
		Pregled.				
			Odobrio			
		OBO		Nacrt	OBO-TBS-17-t7.19	Str.
01	02.2017.					
Ver.	Promjena	Datum	Ime	OBO Bettermann d.o.o		



Poz	OBO tip artikla	Br.artikla	Opis artikla	Kol	Napomena
1	5052 DIN 30x3,5	5019347	čelična traka, 50kg, 30x3,5mm, čelik, vruće pocinčano		
2	5052 DIN 40X4	5019355	čelična traka, 59kg kolut, 40x4mm, čelik, vruće poc.		
3	833 35	5033039	držač vodiča, za traku, 35mm, čelik, vruće pocinčano		
4	832 30	5032539	držač vodiča, za traku, 30mm, čelik, vruće pocinčano		
5	710 30	5028035	držač vodiča, za uzemljenje, 30mm, čelik, galvanski pocinčano, DIN 50961		
6	12400 6X40G	3188043	vijak, 6x40mm, čelik, galvanski pocinčano, DIN 50961		
7	910 N 8X40 GRW	2349086	Angler-razuporna tipla, 8x40mm, poliamid, PA, sivo/bij.		

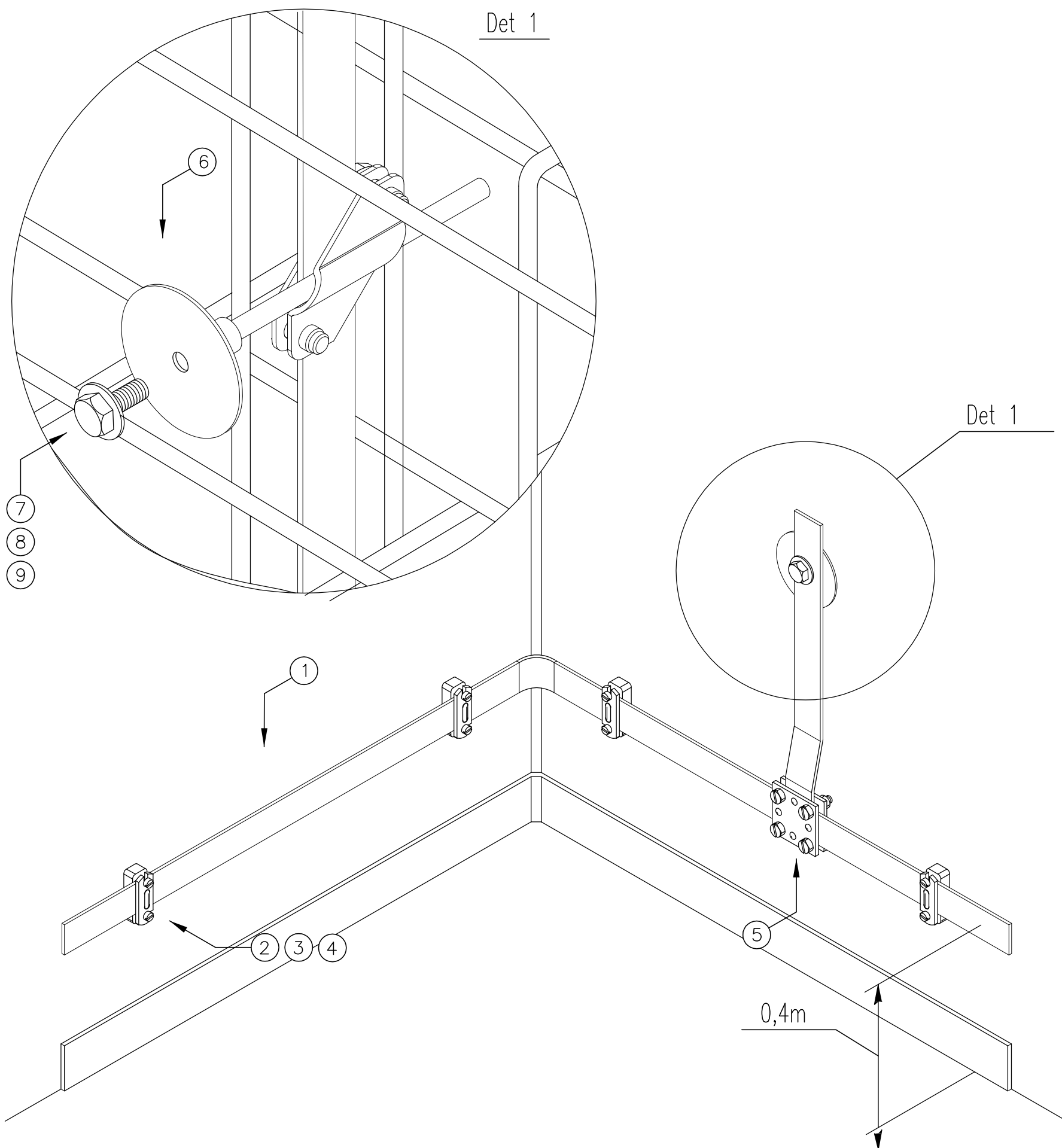
Opaska				Materijal	Površina	Mjerilo	Masa
						Naziv	Sustav vanjske zaštite od udara munje
						Sadržaj	Instalacija sustava za izjednačenje potencijala
						Nacrt	OBO-TBS-17-t8.1
01		02.2017.					Str.
Ver.	Promjena	Datum	Ime			OBO Bettermann d.o.o	



Poz	OBO tip artikla	Br.artikla	Opis artikla	Kol	Napomena
1	5052 DIN 30x3,5	5019347	čelična traka, 50kg, 30x3,5mm, čelik, vruće pocinčano		
2	5052 DIN 40x4	5019355	čelična traka, 59kg kolut, 40x4mm, čelik, vruće poc.		
3	RD 8 FT	5021081	okrugli vodič, 8mm, čelik, vruće pocinčano		
4	833 35	5033039	držač vodiča, za traku, 35mm, čelik, vruće pocinčano		
4	832 30	5032539	držač vodiča, za traku, 30mm, čelik, vruće pocinčano		
5	12400 6X40G	3188043	vijak, 6x40mm, čelik, galvanski pocinčano, DIN 50961		
6	910 N 8X40 GRW	2349086	Angler-razuporna tipla, 8x40mm, poliamid, PA, sivo/bij.		
7	939	5043107	obujmica, 55mm, čelik, galvanski pocinčano, DIN 50961		
8	937-50	5043107	obujmica, 55mm, čelik, galvanski pocinčano, DIN 50961		
9	-	-	Galvansko povezivanje-vodič		
10	1813 KL	5014425	stezaljka, čelik, vruće pocinčano		

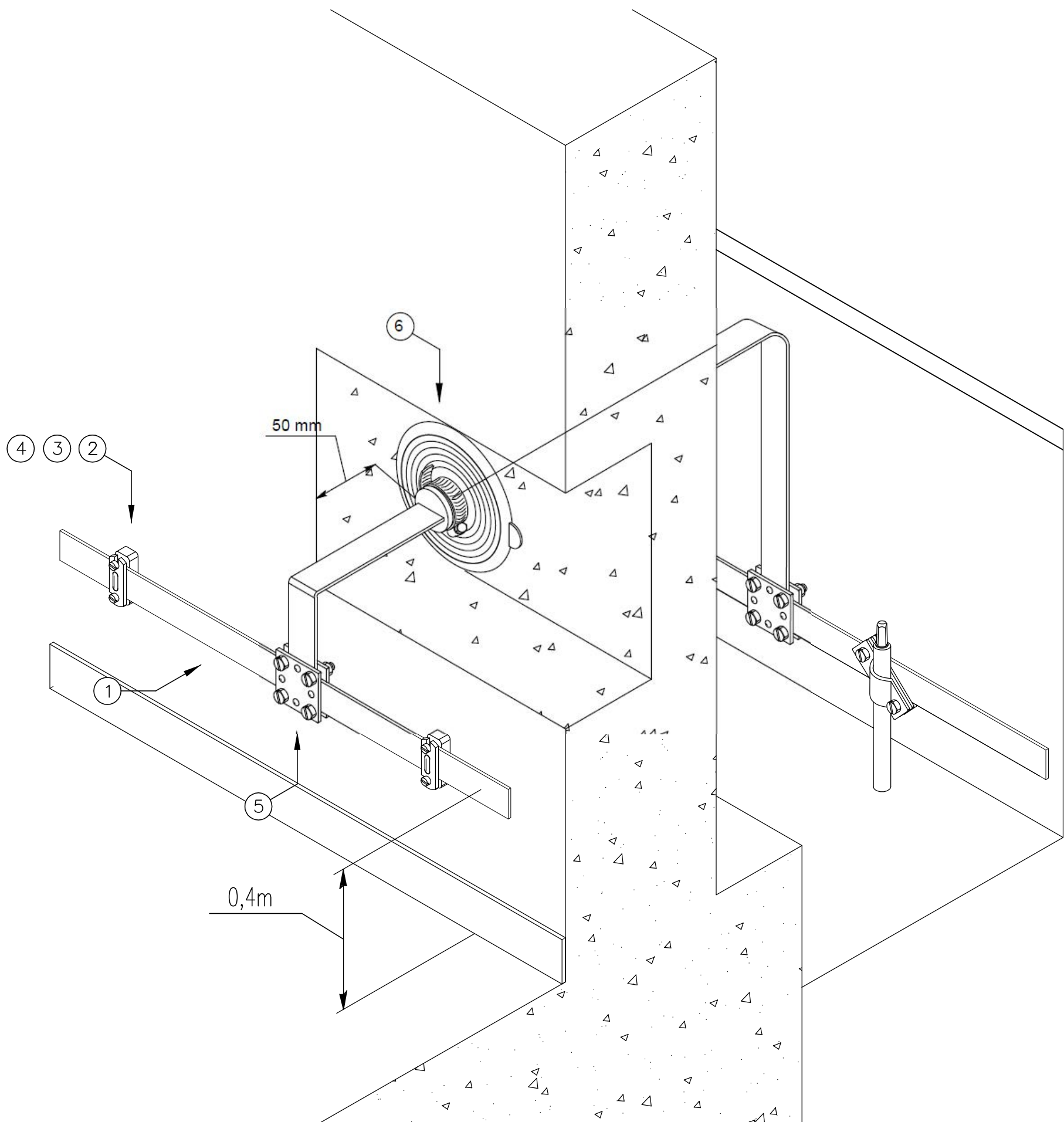
Opaska				Materijal	Površina	Mjerilo	Masa
						Naziv	Sustav vanjske zaštite od udara munje
						Sadržaj	Instalacija sustava za izjednačenje potencijala
						Nacrt	OBO-TBS-17-t8.2
							Str.
01		02.2017.		OBO			
Ver.	Promjena	Datum	Ime				

Det 1



Poz	OBO tip artikla	Br.artikla	Opis artikla	Kol	Napomena
1	5052 DIN 30x3,5	5019347	čelična traka, 50kg, 30x3,5mm, čelik, vruće pocinčano		
2	833 35	5033039	držač vodiča, za traku, 35mm, čelik, vruće pocinčano		
3	12400 6X40G	3188043	vijak, 6x40mm, čelik, galvanski pocinčano, DIN 50961		
4	910 N 8X40 GRW	2349086	Angler-razuporna tipla, 8x40mm, poliamid, PA, sivo/bij.		
5	256 A-DIN 30 FT	5314658	križna spojnica, bez međupločice, 30mm, čelik, vr. poc.		
6	205 B-M10 VA	5420008	točka uzemljenja, M10, nehrđajući čelik, VA, 1.4404		
7	342 M10X20 G	3160203	vijak, M10x20mm, čelik, galvanski pocinčano, DIN 50961		
8	966 M10F	3402460	podloška, sukladno normi DIN 125/A, M120, čelik, vruće pocinčano, DIN 267, dio 10		
9	DIN 6798 A M10 G	3404102	zupčasta podloška, M10, čelik, galvanski poc., Din 50961		

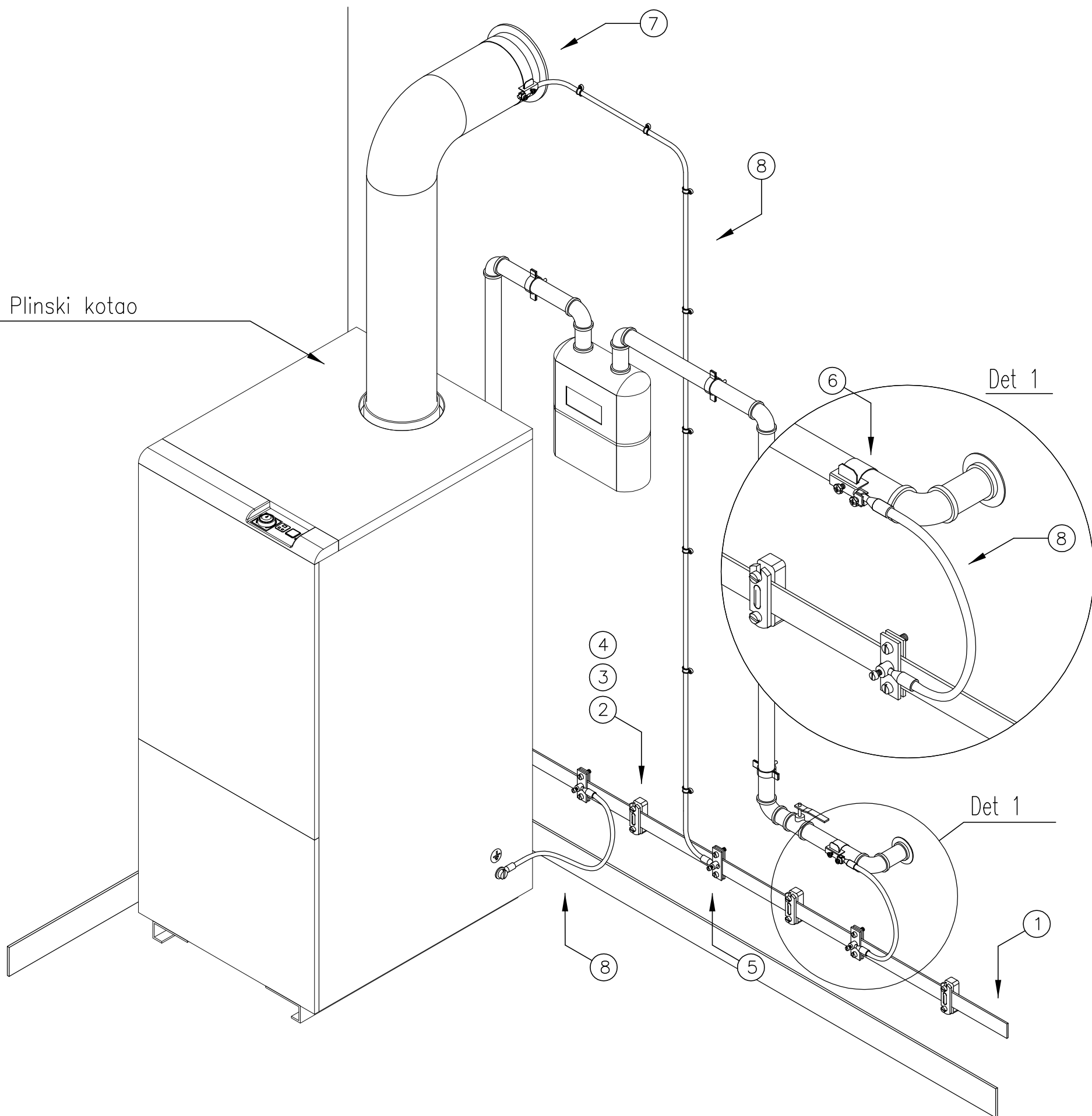
Opaska				Materijal	Površina	Mjerilo	Masa
						Naziv	Sustav vanjske zaštite od udara munje
						Sadržaj	Instalacija sustava za izjednačenje potencijala
						Nacrt	OBO-TBS-17-t8.3
01		02.2017.					Str.
Ver.	Promjena	Datum	Ime			OBO Bettermann d.o.o	



Poz	OBO tip artikla	Br.artikla	Opis artikla	Kol	Napomena
1	5052 DIN 30x3,5	5019347	čelična traka, 50kg, 30x3,5mm, čelik, vruće pocinčano		
2	833 35	5033039	držač vodiča, za traku, 35mm, čelik, vruće pocinčano		
3	12400 6X40G	3188043	vijak, 6x40mm, čelik, galvanski pocinčano, DIN 50961		
4	910 N 8X40 GRW	2349086	Angler-razuporna tipla, 8x40mm, poliamid, PA, sivo/bij.		
5	256 A-DIN 30 FT	5314658	križna spojnica, bez međupločice, 30mm, čelik, vr. poc.		
6	DW FL30X3,5	2360043	manšeta, za traku 30x3,5mm, termoplastični Elastomer, TPE, narančaste boje		

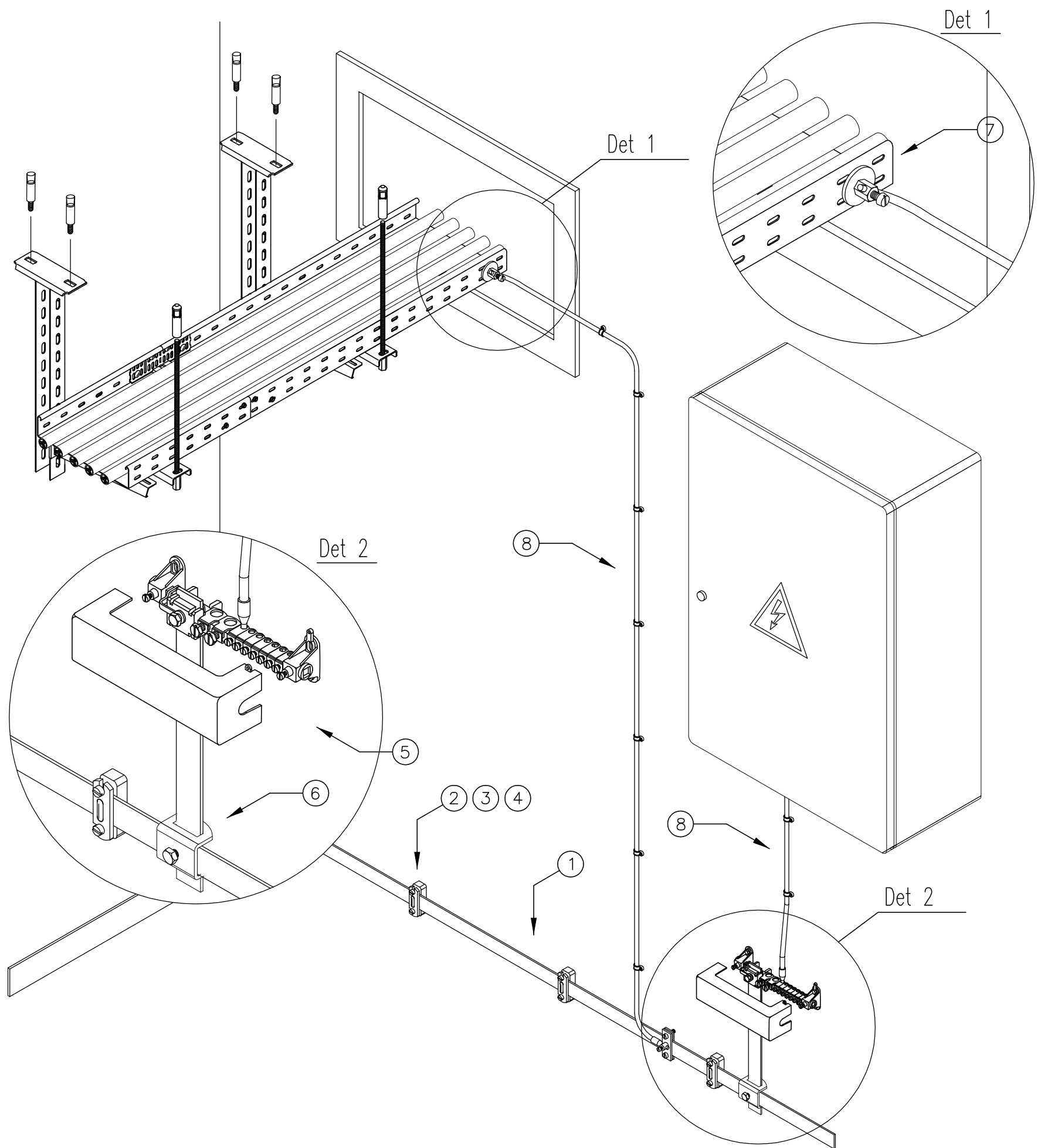
Opaska		Materijal	Površina	Mjerilo	Masa
				Naziv	Sustav vanjske zaštite od udara munje
				Sadržaj	Instalacija sustava za izjednačenje potencijala
				Nacrt	OBO-TBS-17-t8.4
01	02.2017.				Str.
Ver.	Promjena	Datum	Ime	OBO Bettermann d.o.o	

Plinski kotao



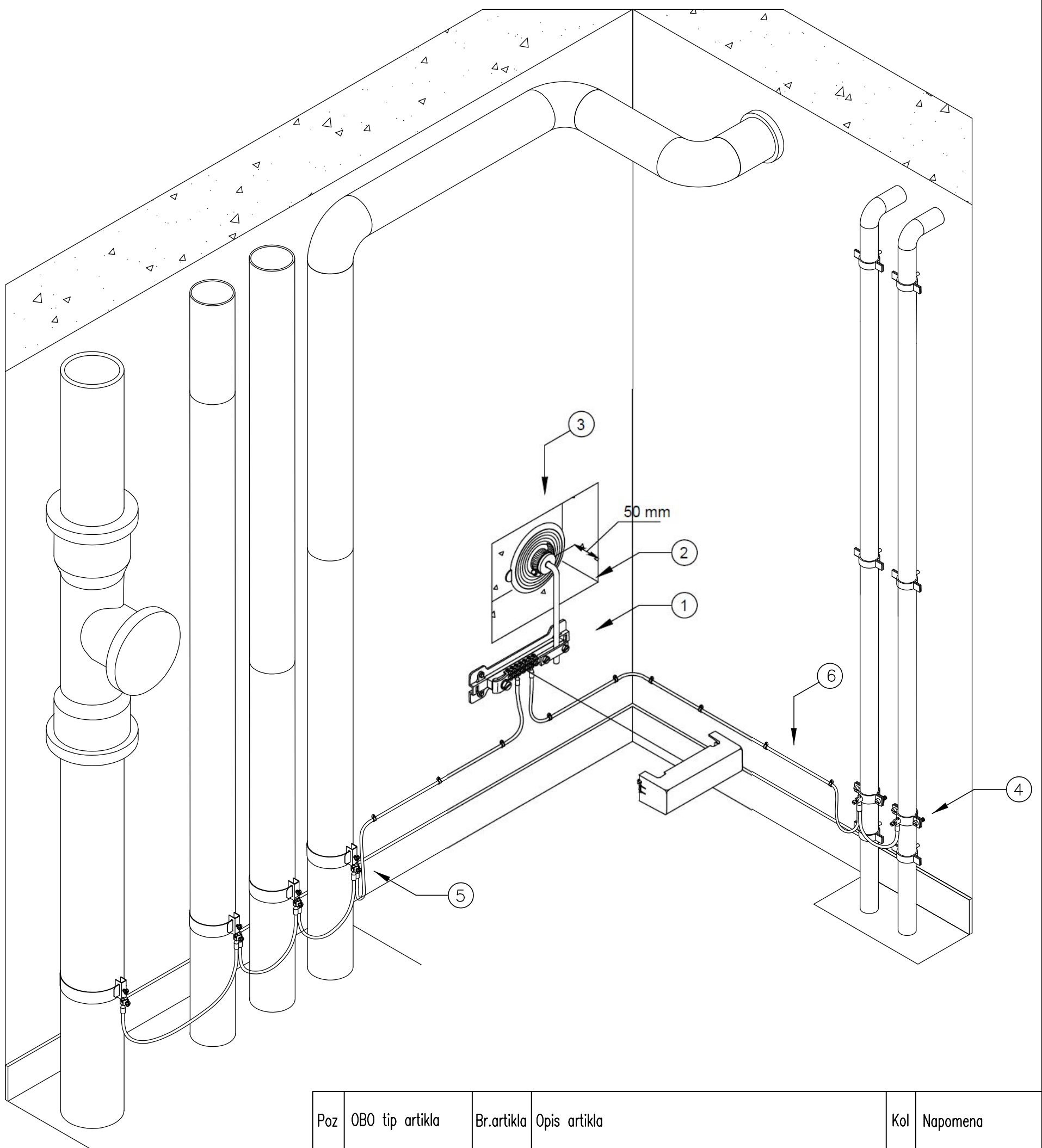
Poz	OBO tip artikla	Br.artikla	Opis artikla	Kol	Napomena
1	5052 DIN 30x3,5	5019347	čelična traka, 50kg, 30x3,5mm, čelik, vruće pocinčano		
2	833 35	5033039	držač vodiča, za traku, 35mm, čelik, vruće pocinčano		
3	12400 6X40G	3188043	vijak, 6x40mm, čelik, galvanski pocinčano, DIN 50961		
4	910 N 8X40 GRW	2349086	Angler-razuporna tipla, 8x40mm, poliamid, PA, sivo/bij.		
5	939	5043107	obujmica, 55mm, čelik, galvanski pocinčano, DIN 50961		
6	927 2	5057523	trakasta obujmica, 3/8-4", nehrđajući čelik, VA, 1.4301		
7	927 4	5057558	trakasta obujmica, 3/8-6", nehrđajući čelik, VA, 1.4301		
8	-	-	spojni vodiči mase kotla/dimnjače prema izj. potencijala		

Opaska				Materijal	Površina	Mjerilo	Masa	
						Naziv	Sustav vanjske zaštite od udara munje	
						Sadržaj	Instalacija sustava za izjednačenje potencijala	
						Nacrt	OBO-TBS-17-t8.5	
01		02.2017.		OBO				Str.
Ver.	Promjena	Datum	Ime					OBO Bettermann d.o.o



Poz	OBO tip artikla	Br.artikla	Opis artikla	Kol	Napomena
1	5052 DIN 30x3,5	5019347	čelična traka, 50kg, 30x3,5mm, čelik, vruće pocinčano		
2	833 35	5033039	držač vodiča, za traku, 35mm, čelik, vruće pocinčano		
3	12400 6X40G	3188043	vijak, 6x40mm, čelik, galvanski pocinčano, DIN 50961		
4	910 N 8X40 GRW	2349086	Angler-razuporna tipla, 8x40mm, poliamid, PA, sivo/bij.		
5	1801 VDE	5015650	sabirnica za izjed. potencijala, 217mm, mjed, CuZn, siva		
6	1813 KL	5014425	stezaljka, čelik, vruće pocinčano		
7	928	5040507	stezaljka, mjed, CuZn, poniklano		
8	-	-	spojni vodiči prema izj. potencijala		

Opaska		Materijal	Površina	Mjerilo	Masa
				Naziv	Sustav vanjske zaštite od udara munje
				Sadržaj	Instalacija sustava za izjednačenje potencijala
				Nacrt	OBO-TBS-17-t8.6
01	02.2017.				Str.
Ver.	Promjena	Datum	Ime	OBO Bettermann d.o.o	



Poz	OBO tip artikla	Br.artikla	Opis artikla	Kol	Napomena
1	1809 M	5015081	sabirnica za izjednačenje potencijala, s metalnim podnožjem, 188mm, mjed, CuZn, siva		
2	RD 8-FT	5021081	okrugli vodič, 8mm, čelik, vruće pocinčano		
3	DW RD10	2360041	manšeta, za okrugli vodič 10mm, termoplastični elastomer, TPE, narančaste boje		
4	925 1 1/2	5040159	obujmica, za vodič do 16mm ² , 1 1/2", čelik, galvanski pocinčano, DIN 50961		
5	927 4	5057558	trakasta obujmica, 3/8-6", nehrdj. čelik, VA, 1-4301		
6	-	-	spojni vodiči prema izj. potencijala		

Opaska		Materijal	Površina	Mjerilo	Masa
				Naziv	Sustav vanjske zaštite od udara munje
				Sadržaj	Instalacija sustava za izjednačenje potencijala
				Nacrt	OBO-TBS-17-t8.7
01	02.2017.				Str.
Ver.	Promjena	Datum	Ime	OBO Bettermann d.o.o	

Bilješke



Bilješke





OBO BETTERMANN d.o.o.

Gospodarska ulica 1/B
HR-42202 Trnovec Bartolovečki

IžSu ba zakriosinke

Tel.: +385 (0)42 / 215 - 780
Fax: +385 (0)42 / 215 - 797
E-mail: info@obo.hr

www.obo.hr

Building Connections

OBO
BETTERMANN

The logo consists of the word 'OBO' in a large, bold, sans-serif font, with two horizontal lines above and below it. Below this, the word 'BETTERMANN' is written in a smaller, bold, sans-serif font.